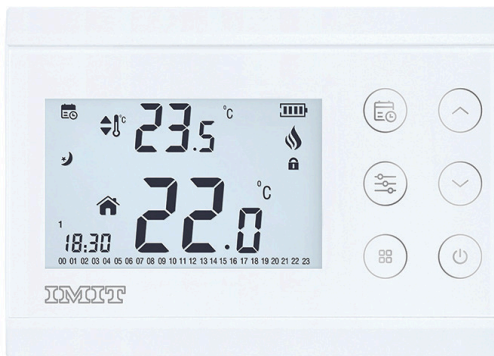




Le modèle et le code du produit (6 chiffres) sont imprimés sur l'étiquette présente à l'extérieur ou à l'intérieur du couvercle/compartiment piles. Il est possible que le manuel ne soit pas disponible dans la langue sélectionnée.

Silver CR

COD. 578820



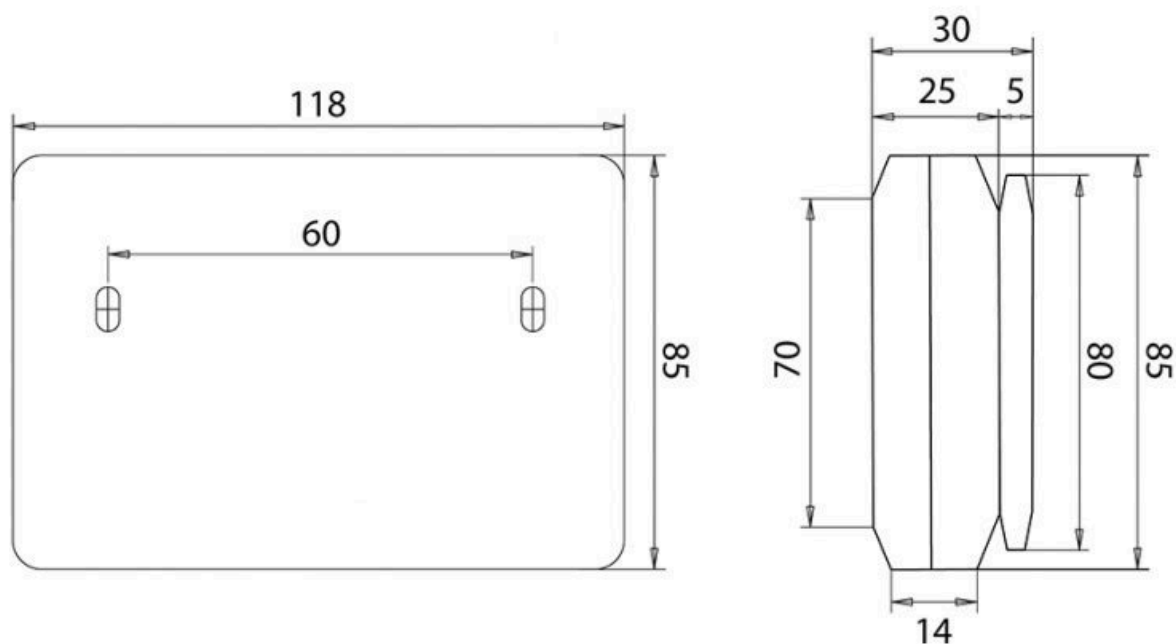
DESCRIPTION DU PRODUIT

Silver CR est un thermostat d'ambiance câblé. L'utilisateur peut régler le thermostat d'ambiance avec la température requise et obtenir un chauffage plus confortable et économique.

- Programme quotidien et hebdomadaire (7×24)
- Différentes options de mode (confort, économie, vacances)
- Mesure sensible de la température
- Calibrage du chauffage
- Contrôle ON / OFF
- Connexion filaire

We use cookies to ensure that we give you the best experience on our website. If you continue to use this site we will assume that you are happy with it

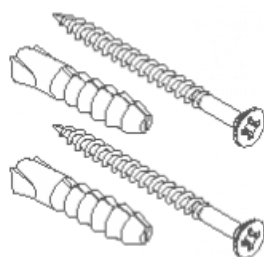
Ok Read more



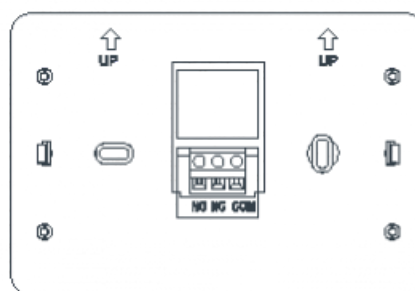
Thermostat d'ambiance Silver CR



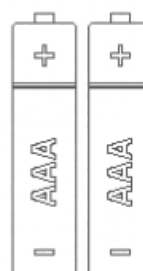
Inserts filetés et vis



Support mural



Piles alcalines



DÉCLARATION DE CONFORMITÉ

We use cookies to ensure that we give you the best experience on our website. If you continue to use this site we will assume that you are happy with it

Ok Read more

Specifications techniques

Alimentation 3 Vdc (2 x AAA batteries alcalines)

Durée des piles 1 an (2 x AAA)

Débit maximal des contacts 2A (30 Vdc)

Champ de visualisation de la température -10°÷50°C

Champ de réglage de la température 5°÷30°C

Résolution de la température 0,3°C

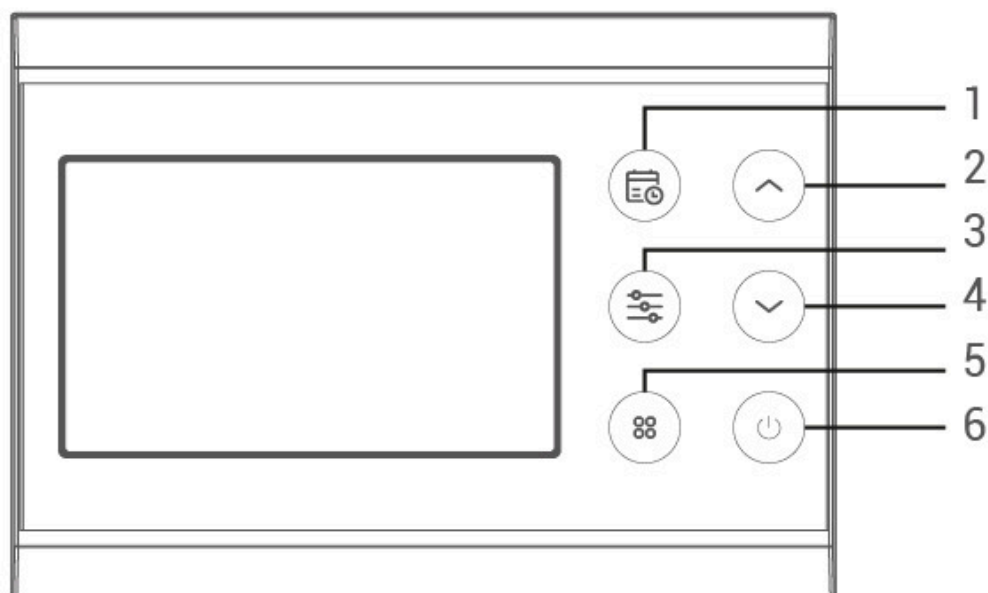
Température de stockage -20°÷60°C

Précision température 0,1°C

Dimensions 85mm / 119.5mm / 24mm

COMMANDES DU THERMOSTAT D'AMBIANCE

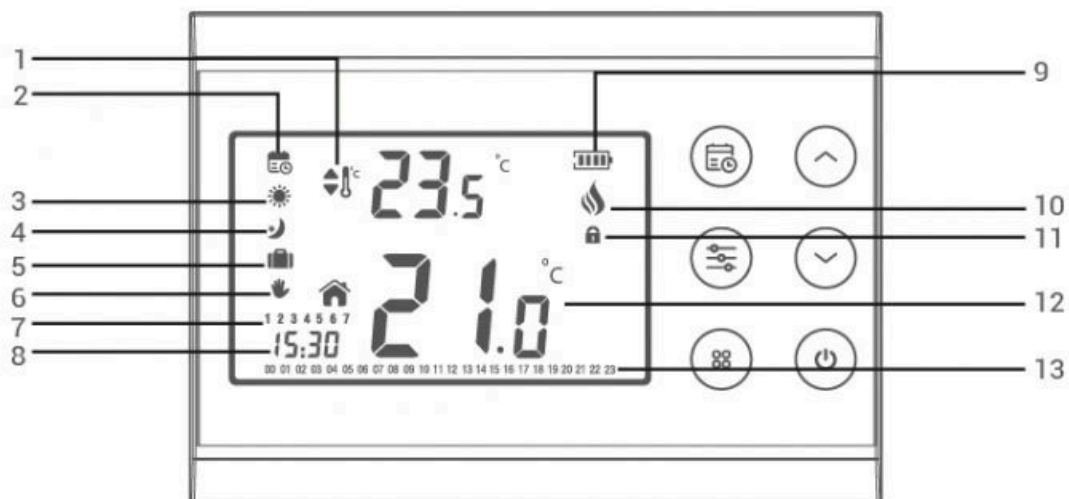
Fonctions des boutons



1. Bouton de programme hebdomadaire
2. Réglage de la température (pour augmenter)
3. Bouton Paramètres
4. Réglage de la température (pour diminuer)
5. Bouton Mode
6. Bouton Marche/Arrêt

We use cookies to ensure that we give you the best experience on our website. If you continue to use this site we will assume that you are happy with it

Ok Read more



1		Régler la température
2		Mode Programme
3		Mode Confort
4		Mode Économie
5		Mode Vacances
6		Mode Manuel
7	1 2 3 4 5 6 7	Indicateur de jour
8	15:30	Indicateur d'heures
9		Indicateur de batterie
10		Fonctionnement de la chaudière
11		Verrouillage de l'écran
12		Température ambiante
13	00 01 02 03 04 05	Heures de la journée

MONTAGE

EMPLACEMENT DU THERMOSTAT D'AMBIANCE

Le thermostat d'ambiance doit être placé dans la pièce la plus fréquemment utilisée, par exemple, le salon. Placer le thermostat d'ambiance dans un endroit qui a la circulation d'air comme l'entrée d'une pièce ou le côté de la fenêtre doit être évité. De même, placer le thermostat d'ambiance n'importe où à proximité des unités de chauffage telles que radiateur, cuisinière et des endroits qui obtiennent la lumière directe du soleil ne serait pas un endroit approprié. Le thermostat d'ambiance doit être situé au-dessus du plancher entre 50 cm – 150 cm de hauteur. Peu d'essais peuvent être faits pour trouver l'endroit le plus pratique.

We use cookies to ensure that we give you the best experience on our website. If you continue to use this site we will assume that you are happy with it

Ok Read more

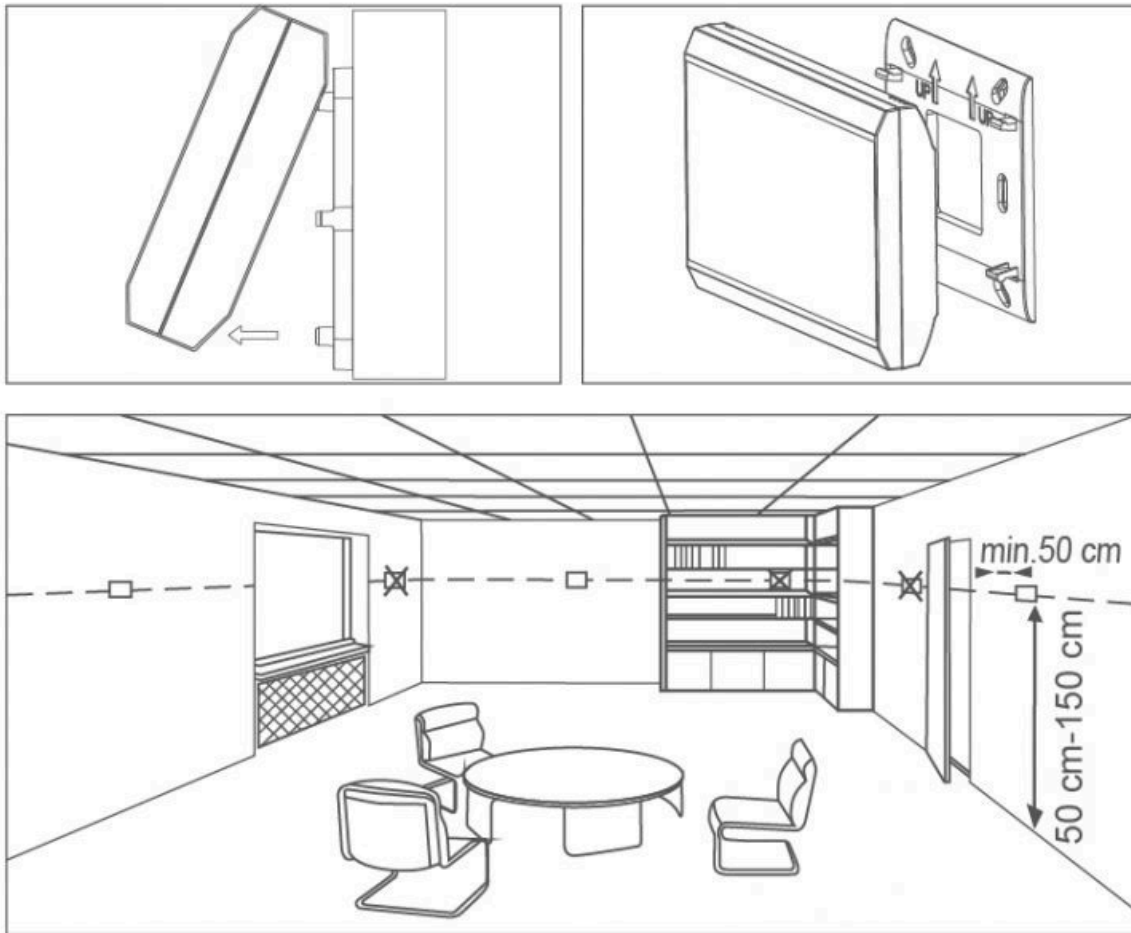
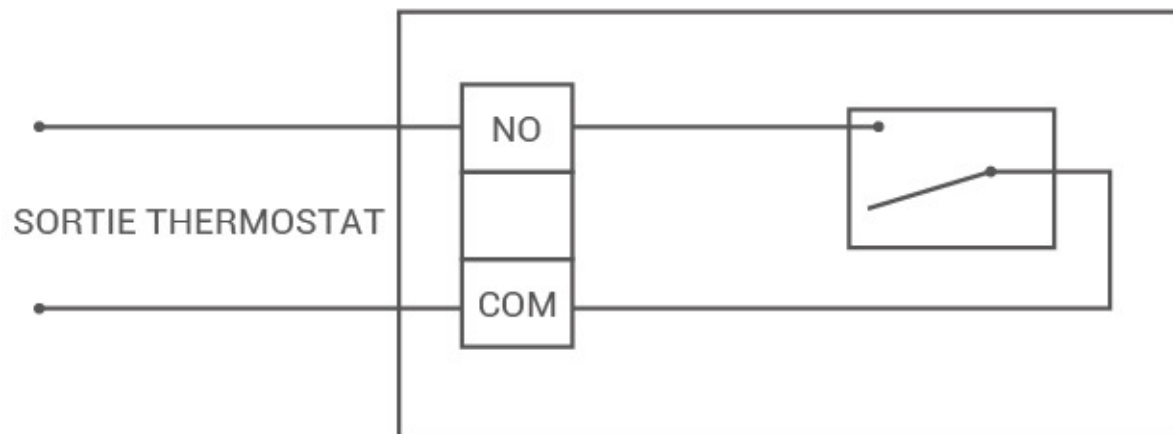


SCHÉMA DE CÂBLAGE THERMOSTAT D'AMBIANCE



Attention!

We use cookies to ensure that we give you the best experience on our website. If you continue to use this site we will assume that you are happy with it

Ok [Read more](#)

CALIBRAGE CHAUFFAGE THERMOSTAT D'AMBIANCE

Les capteurs de température utilisés dans les thermostats d'ambiance sont très sensibles. Aucun autre thermomètre dans votre salon n'a autant de sensibilité. donc vous devrez peut-être étalonner votre thermostat d'ambiance si vous souhaitez obtenir les mêmes degrés de température avec d'autres thermomètres dans votre salon.

- Lorsque l'appareil est en condition « Off », le bouton « On/Off » doit être appuyé pendant 3 secondes.
- Dans le menu d'étalonnage qui est apparu, vous pouvez régler à n'importe quel degré de température en appuyant sur « Boutons de réglage ». Cette valeur peut être arrangée entre « -8°C et +8°C »
- Pour quitter le menu d'étalonnage, appuyez une fois sur le bouton « Marche/Arrêt ».

Remarque : L'étalonnage de température recommandé est « 0,0°C ».

VERROUILLAGE DES TOUCHES

Dans le thermostat d'ambiance, il existe une fonction de verrouillage des touches pour éviter tout contact involontaire.

- Afin de déverrouiller le verrouillage des touches du thermostat, le bouton « Mode » doit être enfoncé pendant 3 secondes. Si les boutons du thermostat ne sont pas touchés pendant 10 secondes, le verrouillage des touches sera réactivé.
-

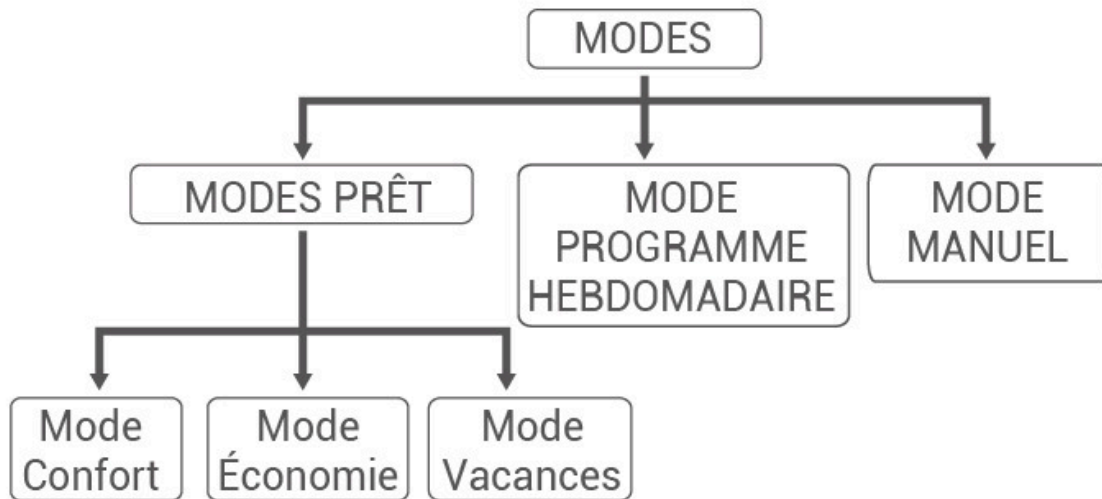
PARAMÈTRES DE JOUR ET D'HEURE

- Lorsque votre thermostat est allumé, continuez à appuyer sur le bouton « Paramètres » pendant 3 secondes.
 - Sur le premier écran qui apparaît, la partie « Heure » clignotera. Vous pouvez régler l'heure avec les boutons « Haut » et « Bas ».
 - Après avoir réglé l'heure, le bouton « Paramètres » doit être pressé une fois. Pour le réglage des minutes, la partie minute clignotera. Vous pouvez régler la minute avec les boutons « Haut » et « Bas ».
 - Après avoir réglé la minute, appuyez une fois sur le bouton « Paramètres » pour régler le jour de la semaine.
 - Les jours de chaque semaine commencent par le lundi, donc si vous voyez 1 sur l'écran, cela signifie que le lundi est choisi. De même, 2 seraient mardi, 3-mercredi, 4-jeudi, 5-vendredi, 6-samedi et 7-dimanche.
 - Lorsque le réglage est terminé, vous pouvez quitter en appuyant pendant 3 secondes sur le bouton « Paramètres ».
-

RÉGLAGES DE MODE

We use cookies to ensure that we give you the best experience on our website. If you continue to use this site we will assume that you are happy with it

Ok Read more



Votre thermostat d'ambiance a 5 modes différents. 3 d'entre eux (Mode Confort, Économie et Vacances) sont préparés et en mode constant. Les autres modes sont le mode manuel et le mode programme hebdomadaire.

Dans les modes préparés, les degrés de température sont basés sur les choix de l'utilisateur qui ont été définis au début. Le mode manuel permet de faire fonctionner le thermostat avec la température requise par l'utilisateur et réglée directement. Le mode de programme hebdomadaire permet de maintenir le fonctionnement du thermostat avec le programme hebdomadaire défini par l'utilisateur.

- Les degrés de température des modes préparés peuvent être modifiés dans le menu « Paramètres ».
- Pour accéder au menu « Paramètres », appuyez sur le bouton « Paramètres » pendant 3 secondes. Les paramètres de date et d'heure apparaissent dans le premier écran, pour l'ignorer, appuyez sur le bouton « Paramètres » pendant 3 fois. Le degré de température du mode Confort apparaîtrait et la température du mode Confort peut être ajustée en appuyant sur les boutons « Haut » et « Bas ».
- Lorsque le réglage est terminé, en appuyant sur le bouton « Paramètres », d'autres modes (mode Économie et mode Vacances) peuvent être définis.
- Appuyer à nouveau sur le bouton « Paramètres » pendant 3 secondes fermerait l'écran « Paramètres ».
- La température du mode manuel peut être réglée en appuyant sur les boutons « Haut » et « Bas » sur l'écran d'accueil.
- Lorsque vous appuyez sur les boutons « Haut » ou « Bas » le thermostat est réglé en mode manuel.
- Pour passer aux paramètres du mode, vous pouvez appuyer sur le bouton « Mode ».

MODE PROGRAMME

Vous pouvez régler les modes de fonctionnement hebdomadaires du thermostat de votre pièce séparément pour chaque heure par jour en faveur d'un programme hebdomadaire. Le mode programme hebdomadaire comprend 2 modes actifs. Ils sont « Mode Confort » et « Mode Économie »

We use cookies to ensure that we give you the best experience on our website. If you continue to use this site we will assume that you are happy with it

Ok Read more

- Les boutons « Haut » et « Bas » vous permettraient de modifier la période choisie et jusqu'à l'actif, il peut être programmé.
 - Lorsque vous définissez le programme hebdomadaire pour modifier la date, appuyez sur le bouton « Paramètres ».
 - Lorsque le programme hebdomadaire est choisi à l'écran ou lors du réglage du programme hebdomadaire, si les heures à l'écran clignotent, cela signifie que les heures choisies sont réglées sur le mode « Confort ». Si l'heure ne clignote pas, le mode choisi est le mode « Économie ». Quant à l'heure clignotante, elle signifie heure courante active.
 - Après avoir programmé le programme hebdomadaire pour l'enregistrer, le bouton « Mode programme » doit être appuyé pendant 3 secondes.
-

IMIT CONTROL SYSTEM s.r.l.

Via Varallo Pombia,19

Castelletto Sopra Ticino (NO)

Tel (+39)0331941600

Fax (+39)0331973100

P.IVA IT02223920063

www.imit.it - info@controlsys.it

We use cookies to ensure that we give you the best experience on our website. If you continue to use this site we will assume that you are happy with it

Ok Read more