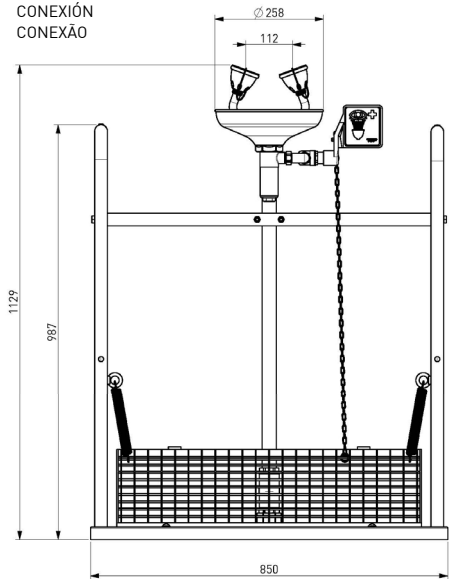
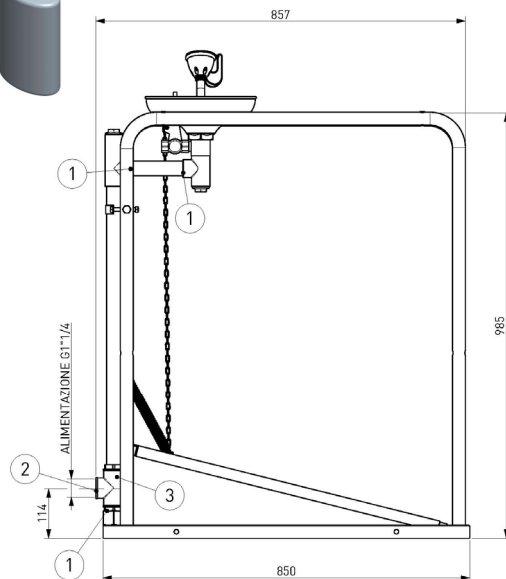
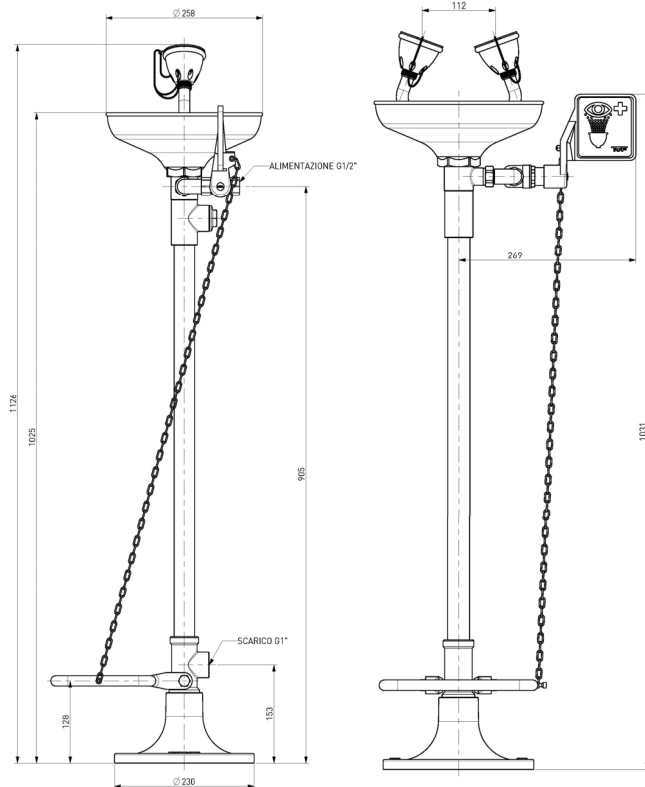


1 INCOLLARE E SERRARE
GLUE AND CLOSE
COLLER ET FERMER
EINKLEBEN UND EIN-
SCHRAUBEN
PEGAR Y CERRAR
LIGUE E APERTE
2 ALIMENTAZIONE
INLET
ALIMENTATION
ANSCHLUSS
CONEXIÓN
CONEXÃO

3 SCARICO G1"
OUTLET G1"
DECHARGE G1
AUSLASS G1
DESAGÜE G1
ESCAPE G1"
4 SIGILLANTE
GLUE - KLEBSTOFF
COLLE -
COLA - COLA



Sistema di qualità certificato
UNI EN ISO 9001:2015
Certificato n°50 100 10990 rev.2



ISTRUZIONI PER USO E MANUTENZIONE LAVAOCCHI A PAVIMENTO CON VASCETTA



TESTED ACCORDING
DIN EN 15154-1:2006
DIN EN 15154-2:2006

- GB** INSTRUCTIONS AND MAINTENANCE FOR FLOOR-MOUNTED EYE-WASHERS WITH BOWL
- F** INSTRUCTIONS POUR L'EMPLOI ET L'ENTRETIEN DE LAVE-YEUX AU SOL AVEC CUVETTE
- DE** INSTALLATION UND WARTUNG DER AUGENDUSCHEN FÜR BODENBEFESTIGUNG MIT WANNE
- E** USO Y MANTENIMIENTO PARA LAVAOJOS MONTAJE AL SUELO CON BAÑERA
- P** USO E MANUTENÇÃO DE LAVA-OLHOS DE FIXAÇÃO NO CHÃO COM BACIA



Via dell'Erica, 16/18 — 28017 S.Maurizio d'Opaglio (NO)
Tel. +39-0322-91.59.19 – 91.59.37 r.a
Fax +39-0322-91.59.04 - Italy
e-mail: toff@tofin.com
www.tofin.com

ITALIANO

FUNZIONAMENTO

I lavaocchi a pavimento con vaschetta prodotti da TOF sono realizzati nel rispetto delle normative EN 15154, caratterizzate da un'elevata portata d'acqua unita ad un getto morbido che consente un immediato lavaggio delle parti del corpo colpite accidentalmente da prodotti chimici, acidi e corrosivi. Indispensabili in tutti gli ambienti ad alto rischio e facilmente identificabili dal loro colore e dall'apposita insegna di cui sono dotate, conforme a quanto stabilito dalle normative.

SPECIFICHE TECNICHE

Alimentazione: G1, G3/4, G1/2, G1"1/4

(da collegare alla rete idrica, utilizzare acqua potabile)

Scarico: G1

Pressione d'acqua minima richiesta: 2 bar

Pressione d'acqua massima: 5 bar

Portata d'acqua:

> 12 l/min (per lavaocchi doppio)

Tube: in acciaio zincato / ottone

Valvola: verniciata con vernice epossidica

Insegna: fornita secondo normativa

TEMPERATURA ACQUA

15 - 35 °C Attenzione: alcune reazioni chimiche potrebbero essere accelerate da una temperatura non idonea. In tal caso consultare un esperto in materia.

MANUTENZIONE

Secondo le norme vigenti nel paese di utilizzo delle apparecchiature.

RIPARAZIONI

I lavaocchi a pavimento con vaschetta devono essere riparate esclusivamente da personale esperto e qualificato o presso la nostra sede. TOF sarà sollevata da ogni responsabilità per riparazioni o modifiche eseguite da terzi senza nostra autorizzazione. Per la manutenzione sulla valvola a sfera rimuovere il tappino (1) svitare la vite (2) rimuovere leva e tirante (3) con una chiave svitare il cappello della valvola (4) estrarre il kit sfera asta (5) estrarre le due sedi in teflon (6) rimuovere OR (7) rimontare il tutto con i componenti nuovi eseguendo la procedura in modo inverso.

GARANZIA

E' garantita la conformità dei prodotti forniti come indicato nelle condizioni di vendita. I prodotti venduti, inoltre sono coperti da garanzia per i vizi per un periodo di 12 mesi a partire dalla data indicata sul documento di trasporto. La garanzia per i vizi è limitata ai difetti che si manifestano in condizioni di impiego normali e corrette. E' esclusa ogni garanzia in caso di manomissione o comunque di modifica del prodotto.

ENGLISH

FUNCTION

TOF floor-mounted eye-washers with bowl are manufactured according to EN 15154 standards dispositions, characterized by high water flow along with a very soft water spout which grant an immediate decontamination of injured body's parts accidentally hit by acids, industrial solvents or corrosive products. Absolutely necessary in all high risks areas, they are easily identifiable by their colour along with their emblem according to the Standards.

TECHNICAL SPECIFICATIONS

Supply: G1, G3/4, G1/2, G1"1/4

(to be connected to the water mains, use drinking water)

Drain: G1

Minimum water pressure required: 2 bar

Maximum water pressure: 5 bar

Water flow:

> 12 l/min (for double eye-washer)

Hoses: galvanised steel / brass

Valve: coated with epoxy paint

Emblem: supplied in accordance with legislation

WATER TEMPERATURE

15°C - 35°C - Warning: excessive water temperature might accelerate some chemical reactions. In this case we suggest to consult a specialist advisor.

MAINTENANCE

According to local standards of the Country where emergency showers are located.

REPAIRS

Floor-mounted eye-washers with bowl must be repaired only in our premises or by skilled and qualified people. TOF does not undertake any responsibility for alteration or repairs without its authorization. For maintenance on the ball valve: remove the cap (1) unscrew the screw (2) remove the lever and rod (3) and with a wrench unscrew the valve cap (4) pull the ball kit rod (5) remove the two sealing seats in teflon (6) remove OR (7) replace everything with new parts by performing the procedure in reverse.

GUARANTEE

The complete conformity of products is guaranteed according to our general sales conditions. Products are covered from warranty against defects for a period of 12 months from the date indicated on shipping documents. Warranty for malfunctions is limited to defects showing up under correct and normal working conditions. In case of product tampering or modification the warranty shall be void.

DEUTSCH

FUNKTION

Die TOF Augenduschen für Bodenbefestigung mit Wanne sind in Übereinstimmung mit den Normen EN 15154 hergestellt und sie sind durch eine hohe Wasser-Durchflussmenge mit einem weichen Strahl, der eine sofortige Reinigung der betroffenen Körperteile versehentlich von chemischen, säurehaltigen und korrosiven Produkten ermöglicht, gekennzeichnet. Erforderlich für alle Umgebungen mit hohem Risiko und einfach durch ihre Farbe und ihren Schild, der der Norm vollkommen entspricht.

TECHNISCHE DATEN

Versorgung: G1, G3/4, G1/2, G1"1/4

(Anschluss an das Wassernetz, Trinkwasser verwenden)

Auslass: G1

Erforderlicher Mindestwasserdruck: 2 bar

Maximaler Wasserdruck: 5 bar

Wasserdurchsatz:

> 12 l/min (doppelte Augendusche)

Schläuche: aus verzinktem Stahl / Messing

Ventil: lackiert mit Epoxidlack

Schild: gemäß Norm geliefert

WASSERTEMPERATUR

15° - 35°C ACHTUNG: Durch eine nicht geeignete Temperatur können chemische Reaktionen beschleunigt werden. In diesem Falle sollte ein Fachmann befragt werden.

WARTUNG

Die Wartung erfolgt gemäß der Normen des Landes, in dem die Notdusche installiert wird.

REPARATUREN

Die Augenduschen für Bodenbefestigung mit Wanne dürfen nur von erfahrenem und qualifiziertem Personal oder in unserer Fabrik repariert werden.

Die Firma TOF enthebt sich jeglicher Verantwortung, wenn Reparaturen oder Änderungen ohne Ihr Einverständnis von Dritten vorgenommen werden. Für die Wartung auf den Kugelhahn: Entfernen Sie die Kappe (1) lösen Sie die Schraube (2) entfernen Sie den Hebel und Stange (3) und mit einem Schraubenschlüssel schrauben Sie die Ventilkappe (4) ziehen Sie den Kit Stange und Kugelhahn (5) entfernen Sie die beiden Dichtungssitze aus Teflon (6) entfernen Sie O-Ring(7) montieren Sie alles mit den neuen Teile, durch Ausführen das Verfahren umgekehrt.

GARANTIE

Die Übereinstimmung der gelieferten Produkte, die in dem Vertrag enthalten sind, werden von uns garantiert. Die verkauften Produkte stehen bei auftretenden Herstellungsmängeln für eine Zeit von 12 Monaten ab Lieferdatum –auf dem Transportdokument angegeben- unter Garantie. Die Garantie beschränkt sich auf die Mängel, die trotz normaler und korrekter Anwendung auftreten. Eine Garantie wird nicht gewährt, wenn das Produkt vom Käufer verändert wurde.

FRANCAIS

FONCTION

Les lave-yeux au sol avec cuvette, fabriqués par TOF, sont réalisés en conformité aux Normes EN15154, caractérisés par un haut débit d'eau avec un jet très souple moussé, pour laver dans l'immédiat des parties du corps contaminées accidentellement par produits chimiques, acides et corrosifs. Indispensables dans tous les endroits à haute risque et de difficile accès. Identifiables par la couleur et par l'enseigne en conformité à la Norme, livré avec chaque pièce.

DETAILLES TECHNIQUES

Alimentation : G1, G3/4, G1/2, G1"1/4

(à relier au réseau hydrique, utiliser de l'eau potable)

Décharge: G1

Pression d'eau minimum requise : 2 bars

Pression d'eau maximale : 5 bars

Débit d'eau :

> 12 l/min (pour lave-yeux double)

Tuyaux : en acier zingué / laiton

Vanne : peinture époxy

Enseigne : fournie selon la norme

TEMPERATURE DE L'EAU

15-35°C ATTENTION : une température excessive peut accélérer des réactions chimiques. Dans ce cas demandez l'avis d'un expert.

ENTRETIEN

Selon les Normes en vigueur dans le Pays d'emploi.

REPARATIONS

Les lave-yeux au sol avec cuvette doivent être réparées que par du personnel qualifié et spécialisé. Autrement la réparation doit avoir lieu dans notre usine. TOF n'assume aucune responsabilité pour des réparations ou des modifications effectuées par tiers. Pour l'entretien de la vanne à sphère, enlever le bouchon (1) Dévisser la vis (2) enlever le levier et la tige (3) avec une clé dévisser le bouchon de la valve (4) enlever le kit sphère tige (5) enlever les deux sièges de tenue en téflon (6) enlever le joint (7) réassembler toutes les pièces en effectuant la procédure inverse.

GARANTIE

La conformité des produits livrés est garantie comme indiqué dans les conditions de vente.. Les produits sont couverts par garantie contre défauts pour une période de 12 mois à partir de la date indiquée sur le bon de livraison. La garantie ne comprend que les défauts qui se manifestent pendant l'usage correct et à des conditions normales et elle n'est plus valable pour les produits modifiés ou manipulés par l'acquéreur.

ESPAÑOL

FUNCIONAMIENTO

Los lavaojos TOF con montaje al suelo, se fabrican según la norma EN15154, que asegura las necesidades de flujo continuo de agua mediante un difusor ,con un fundido suave que permite la descontaminación inmediata de las parte del cuerpo lesionada en accidentes por ácidos y corrosivos. Absolutamente necesario en todas las áreas de alto riesgo, fácilmente identificables por su color rojo o verde, y por su insignia de acuerdo con las normas

ESPECIFICACIONES TÉCNICAS

Conexión: G1, G3/4, G1/2, G1"1/4

(conectarse a la red de agua y utilizar agua potable)

Desague : G1"

Presión de agua mínima requerida: 2 bar

Presión de agua máxima: 5 bar

Flujo de agua:

> 12 l/min (para lavaojos doble)

> 6 l/min (para lavaojos individual)

Tubeos: en acero galvanizado / latón

Válvula: pintada con pintura epoxidica

Insignia: entregado según normativa

TEMPERATURA AGUA

15 a 35 ° C Nota: Algunas de las reacciones químicas podría ser acelerado por una temperatura no adecuada. En este caso, consultar a un experto en el campo

MANTENIMIENTO

Bajo las reglas actuales en el país de uso de equipo.

REPARACIONES

Las duchas de emergencia y Lavaojos TOF deben ser reparados sólo por el experimentado y calificado o en nuestra oficina. TOF será relevado de la responsabilidad por las reparaciones o modificaciones realizadas por terceros sin nuestro permiso.

Para el mantenimiento de la válvula de bola: retirar el tapón(1) Desenroscar el tornillo (2) quitar la palanca y la varilla (3) con una llave de desenroscar el tapón de la válvula(4) sacar bolas y la varilla (5) Retire los dos sellado asientos en teflón (6) Retire O-Ring/junta tórica (7) Reemplazar todo con las piezas nuevas realizando el procedimiento a la inversa.

GARANTÍA

La conformidad de los productos suministrados como se especifica en el contrato está garantizado por nosotros. Los productos que se venden, también están cubiertos por la garantía de sus productos por un período de 12 meses a partir de la fecha de entrega se indica en el documento de embarque. La garantía para los defectos se limita a los defectos que se producen durante el uso normal y adecuado. Y 'excluye cualquier garantía, cuando los productos han sido modificados por el comprador.

PORTUGUÊS

OPERAÇÃO

Os chuveiros lava-olhos de chão TOF, são fabricados de acordo com a norma EN 15154, que assegura as necessidades de fluxo contínuo de água através de um difusor, que produz descontaminação imediata de partes do corpo lesadas em acidentes por ácidos ou corrosivos industriais.

Absolutamente necessário em todas as áreas de alto risco, facilmente facilmente identificáveis pela sua cor vermelha ou verde, ou pelo seu símbolo em conformidade com todas as normas.

ESPECIFICAÇÕES TÉCNICAS

Alimentação: G1, G3/4, G1/2, G1"1/4 [a ser ligado à rede de abastecimento de água, utilizar água potável]

Escape: G1

Pressão de água mínima necessária: 2 bar

Pressão de água máxima: 5 bar

Capacidade de água:

> 12 l/min (para lava-olhos duplo)

> 6 l/min (para lava-olhos simples)

Tubeos: em aço zincado / bronze

Válvula: pintada com tinta epóxida

Insignia: fornecida em conformidade com as regras.

TEMPERATURA DA ÁGUA

15 a 35 ° C Nota: Algumas das reações químicas podem ser aceleradas, devido a temperatura inadequada. Neste caso, consulte um especialista na área

MANUTENÇÃO

Segundo as regras vigentes no país do uso do equipamento.

REPARAÇÕES

Os chuveiros lava-olhos e chuveiros de emergência devem ser reparados apenas nas nossas instalações, ou por pessoas experientes e qualificadas.

A TOF não assume qualquer responsabilidade pela alteração ou reparos sem a sua autorização. Para a manutenção da válvula de esfera retirar a tampa (1) Desapertar o parafuso (2) remover a alavanca e haste (3) com uma chave para desapertar a tampa da válvula (4) puxar a bola e haste(5) Remover os dois assentos em teflon (6) remover O-Ring/junta circular (7) substituir tudo com peças novas realizando o procedimento em sentido inverso.

GARANTIA

A conformidade dos produtos fornecidos, conforme especificado no contrato é garantido por nós. Os produtos vendidos, estão também abrangidos pela garantia para defeitos por um período de 12 meses a partir da data de entrega indicada no documento de embarque. A garantia para defeitos é limitada a defeitos que ocorrem durante o uso normal e adequado. Exclui qualquer garantia em caso de adulteração ou modificação do produto por parte do comprador.