

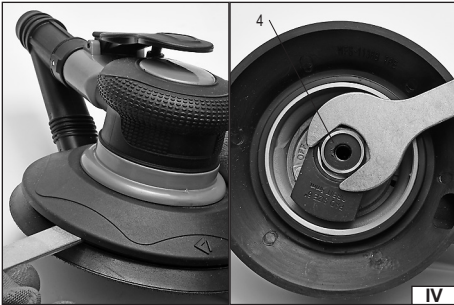
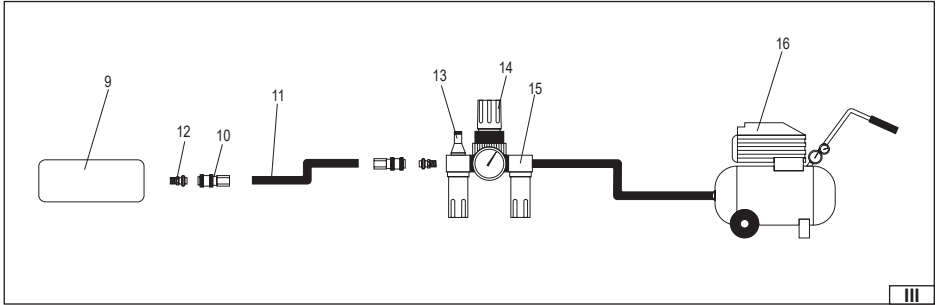
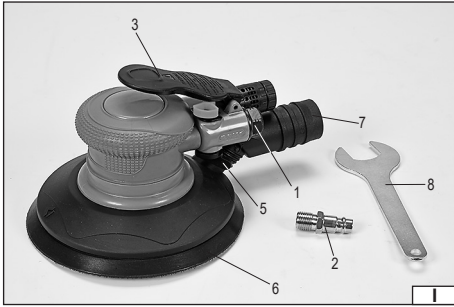
YATO



- PL SZLIFIERKA PNEUMATYCZNA MIMOŚRODOWA
EN AIR SANDER
DE DRUCKLUFT- EXCENTERSCHLEIFER
RU ШЛИФМАШИНА ЭКСЦЕНТРИКОВАЯ ПНЕВМАТИЧЕСКАЯ
UA АПАРАТ ШЛИФУВАЛЬНИЙ
LT PNEUMATINIS ŠLIFUOTUVAS
LV PNEIMATISKĀ SLĪPMAŠĪNA
CZ BRUSKA PNEUMATICKÁ
SK BRÚSKA PNEUMATICKÁ
HU PNEUMATIKUS SAROKCSISZOLÓGÉP
RO MASINA DE SLEFUIT PNEUMATICA
ES LIJADORA NEUMÁTICA EXCENTRICA
FR PONCEUSE AIR
IT LEVIGATRICE ECCENTRICA PNEUMATICA
NL PNEUMATISCHE EXCENTERSCHUURMACHINE
GR ΕΚΚΕΝΤΡΟΣ ΛΕΙΑΝΤΗΡΑΣ ΑΕΡΟΣ

YT-09739





PL

- wlot powietrza
- złączka wlotu powietrza
- dzwignia włącznika
- uchwyty narzędziowy
- regulacja ciśnienia
- tarca szlifierska
- króciec odciągu pyłu
- klucz
- narzędzie
- gniazdo węża
- wąż
- złączka węża
- smarownica
- reduktor
- filtr
- kompresor

EN

- air Inlet
- air inlet connector
- switch lever
- tool holder
- pressure adjustment
- grinding blade
- dust extraction spigot
- wrench
- tool
- hose socket
- hose
- hose connector
- lubricator
- reducer
- filter
- compressor

DE

- Lufteintritt
- Anschluss für Lufteintritt
- Steuerschalterhebel
- Werkzeughalter
- Druckeinstellung
- Schleifscheibe
- Anschlusssutzen für Staubabsaugung
- Schlüssel
- Werkzeug
- Druckluftschlauchanschluss
- Druckluftschlauch
- Druckluftschlauchstecker
- Schmiervorrichtung
- Reduzierventil
- Luftfilter
- Kompressor

RU

- входное отверстие воздуха
- разъем спуска воздуха
- рычаг выключателя
- держатель инструмента
- регулировка давления
- шлифовальный диск
- патрубок для удаления пыли
- ключ
- инструмент
- гнездо шланга
- шланг
- муфта шланга
- маслораспылитель
- редуктор
- фильтр
- компрессор

UA

- впуск повітря
- роз'єм впуску повітря
- важіль вимикача
- тримач інструменту
- регулювання тиску
- шлифувальний диск
- патрубок для видалення пилу
- ключ
- інструмент
- гніздо шланга
- шланг
- муфта шланга
- маслорозпилювач
- редуктор
- фільтр
- компресор

LT

- oro įleidimo anga
- oro įleidimo jungtis
- jungiklio svertas
- rankinio rankena
- slėgio reguliavimas
- šlifavimo diskas
- dulkų ištraukimo jungtis
- raktas
- rankinis
- žarnos lizdaz
- žarna
- žarnos jungtis
- lepalinė
- reduktorius
- filtraz
- kompresorius

LV

- gaisa ieeja
- gaisa ieejas savienotājs
- slēdzā svira
- instrumentu turētājs
- spiediena regulēšana
- šļīpdisks
- putekļu nosūkšanas sistēmas īscaurule
- atslēga
- instrumentz
- šļūtenes ligzda
- šļūtene
- šļūtenes savienotājs
- elļotājs
- reduktors
- filtrz
- kompresors

CZ

- přívod vzduchu
- spojka přívodu vzduchu
- páka spínače
- držák nástroje
- regulace tlaku
- brusný kotouč
- konektor pro odsávání prachu
- klíč
- zařízení
- přípojení hadice
- hadice
- konektor hadice
- mazačí lis
- reduktor
- filtr
- kompresor

SK

- prívod vzduchu
- spojka prívodu vzduchu
- páčka zapínača
- držiak nástroja
- regulácia tlaku
- brúsný kotúč
- príruba odsávania prachu
- klúč
- nástroj
- konektor hadice
- hadica
- spojka hadice
- maznica
- reduktor
- filter
- kompresor

HU

- légbeömlő nyílás
- légbeömlő csatlakozó
- kapcsolókar
- szerszámbe fogó
- nyomászabályozó
- csiszolókorong
- porelzívó csatlakozó
- kulcs
- szerszám
- tömlőbemenet
- tömlő
- tömlőcsatlakozó
- olajozó
- reduktor
- szűrő
- kompresszor

RO

- intrare aer
- conector intrare aer
- pârghie comutator
- suport accesoriu
- reglarea presiunii
- disc taler
- conector de extragere a prafului
- cheie
- maşină
- muşaf furtun
- furtun
- conector furtun
- dispozitiv de lubrifiere
- reductor
- filtru
- compresor

ES

- entrada de aire
- conector de entrada de aire
- palanca del interruptor
- portaherramientas
- control de presión
- muela abrasiva
- tubo de evacuación de polvo
- llave
- herramienta
- entrada para la manguera
- manguera
- conector de manguera
- lubricador
- reductor
- filtro
- compresor

FR

- entrée d'air
- connecteur d'entrée d'air
- levier de marche / arrêt
- porte-outil
- réglage de vitesse
- plateau abrasif
- tuyau d'aspiration des poussières
- cléf
- outil
- douille du tuyau flexible
- tuyau flexible
- raccord du tuyau flexible
- graisseur
- réducteur
- filtre
- compresseur

IT

- presa d'aria
- raccordo della presa d'aria
- leva dell'interruttore
- portautensile
- regolazione della pressione
- piattorello
- raccordo di aspirazione della polvere
- chiave
- attrezzo
- presa del tubo flessibile
- tubo flessibile
- raccordo del tubo flessibile
- lubrificatore
- riduttore
- filtro
- compressore

NL

- luchtingang
- luchtingangconnector
- schakelaar
- gereedschapshouder
- drukregeling
- schuurschijf
- stofafzuig aansluiting
- sleutel
- gereedschap
- slangaansluiting
- slang
- slangkoppelstuk
- smeesteel
- reductor
- filter
- compressor

GR

- εισαγωγή αέρα
- σύνδεση εισόδου αέρα
- μολός διακόπτη
- ληβή ανηχυστή
- ρύθμιση πίεσης
- δίσκος λείανσης
- κοντός σωλήνας απορρόφησης σκόνης
- κλειδί
- εργαλείο
- υποδοχή σωλήνα
- εύκαμπτος σωλήνας
- σύνδεση σωλήνα
- λιπαντική διάταξη
- μειωτήρας
- φίλτρο
- συμπιεστής



Przeczytać instrukcję
Read the operating instruction
Bedienungsanleitung durchgelesen
Прочитать инструкцию
Прочитати інструкцію
Perskityti instrukciją
Jālasa instrukciju
Přečteť návod k použití
Prečítať návod k obsluhu
Olvasni utasítást
Citești instrucțiunile
Lea la instrucción
Lire les instructions d'utilisation
Leggere l'istruzione operativa
Lees de gebruiksaanwijzing
Διαβάστε τις οδηγίες λειτουργίας



Używać gogle ochronne
Wear protective goggles
Schutzbrille tragen
Пользоваться защитными очками
Користуйтеся захисними окулярами
Vartoti apsauginius akinius
Jālieto drošības brilles
Používej ochranné brýle
Používaj ochranné okuliare
Használjon védőszemüveget!
Intrebuințează ochelari de protejare
Use protectores del oído
Porter des lunettes de protection
Indossare occhiali protettivi
Draag beschermende bril
Φορέστε προστατευτικά γυαλιά



Używać ochrony sluchu
Wear hearing protectors
Gehörschutz tragen
Пользоваться средствами защиты слуха
Користуйтеся засобами захисту слуху
Vartoti ausines klausai apsaugoti
Jālieto dzirdes drošības līdzekļi
Používej chrániče sluchu
Používaj chrániče sluchu
Használjon fülvédőt!
Intrebuințează antifoaane
Use protectores de la vista
Porter des protecteurs auditifs
Indossare protezioni acustiche
Draag gehoorbeschermers
Φορέστε προστατευτικά ακοής

0.63

MPa(max.)

Maksymalne ciśnienie pracy
Maximum air pressure
Max. Betriebsdruck
Максимальное рабочее давление
Максимальний робочий тиск
Maksimalus darbinis slėgis
Maksimāls darba spiediens
Požadovaný prútok vzduchu
Maximálny pracovný tlak
Maximālis ūzemi nyomás
Presiunea maximă de lucru
Presión de trabajo máxima
Pressione di servizio massima
Pressione di lavoro massima
Maximale werkdruk
Μέγιστη πίεση εργασίας



STANDARD

Šrednica przyłącza powietrza
Air connection diameter
Durchmesser des Luftanschlusses
Диаметр воздушного присоединителя
Диаметр повітряного з'єднувача
Oro ivado diametras
Gaisa savienojuma diametrs
Průměr vzduchové přípojky
Priemer vzduchovej prípojky
A levegő csatlakozásának átmérője
Diametrul de racordare cu aer
Diametro del conector del aire
Diamètre du raccord d'air
Diametro allacciamento aria
Diameter van de luchtaansluiting
Διάμετρος σύνδεσης αέρος

CHARAKTERYSTYKA NARZĘDZIA

Szlifierka mimośrodowa pneumatyczna jest narzędziem zasilanym strumieniem sprężonego powietrza pod odpowiednim ciśnieniem. Tarcza szlifierki jest wyposażona w rzep pozwalający na przyłączenie krążków papieru lub płótna ściernego o różnej ziarnistości i różnym przeznaczeniu. Szlifierka znajduje zastosowanie głównie przy pracach lakierniczych związanych z przygotowaniem powierzchni do kolejnych etapów pokrywania lakierem. Prawidłowa, niezawodna i bezpieczna praca narzędzia jest zależna od właściwej eksploatacji, dlatego:

Przed przystąpieniem do pracy z narzędziem należy przeczytać całą instrukcję i zachować ją.

Za wszelkie szkody i obrażenia powstałe w wyniku używania narzędzia niezgodnie z przeznaczeniem, nie przestrzegania przepisów bezpieczeństwa i zaleceń niniejszej instrukcji, dostawca nie ponosi odpowiedzialności. Używanie narzędzia niezgodnie z przeznaczeniem, powoduje także utratę praw użytkownika do gwarancji, a także z tytułu niezgodności z umową.

WYPOSAŻENIE

Szlifierka jest wyposażona w złączkę pozwalającą przyłączyć ją do układu pneumatycznego. Szlifierka jest wyposażona w tarczę o średnicy 150 mm.

DANE TECHNICZNE

Parametr	Jednostka miary	Wartość
Numer katalogowy		YT-09739
Waga	[kg]	0,95
Średnica przyłącza powietrza (PT)	[mm / "]	6,3 / 1/4
Średnica węża doprowadzającego powietrze (wewnętrzna)	[mm / "]	10 / 3/8
Obroty	[min ⁻¹]	12 000
Średnica uchwytu narzędziowego	[mm]	M8
Średnica tarczy	[mm]	150
Maksymalne ciśnienie pracy	[MPa]	0,63
Wymagany przepływ powietrza (przy 6,2 barach)	[l/min]	84
Ciężenie akustyczne (ISO 15744)	[dB(A)]	90 ± 3
Moc akustyczna (ISO 15744)	[dB(A)]	101 ± 3
Drgania (ISO 28927-3)	[m/s ²]	4,4 ± 2,5

OGÓLNE WARUNKI BEZPIECZEŃSTWA

OSTRZEŻENIE! Podczas pracy narzędziem pneumatycznym zaleca się zawsze przestrzegać podstawowych zasad bezpieczeństwa pracy, łącznie z podanymi niżej, w celu ograniczenia zagrożenia pożarem, porażenia prądem elektrycznym oraz uniknięcia obrażeń.

Przed przystąpieniem do eksploatacji niniejszego narzędzia przeczytać całą instrukcję i zachować ją.

UWAGA! Przeczytać wszystkie poniższe instrukcje. Nieprzestrzeganie ich może prowadzić do porażenia elektrycznego, pożaru albo do uszkodzeń ciała. Pojęcie „narzędzie pneumatyczne” użyte w instrukcjach odnosi się do wszystkich narzędzi napędzanych sprężonym strumieniem powietrza pod odpowiednim ciśnieniem.

PRZESTRZEGAĆ PONIŻSZE INSTRUKCJE

Ogólne zasady bezpieczeństwa

Przed rozpoczęciem instalacji, pracy, naprawy, konserwacji oraz zmiany akcesoriów lub w przypadku pracy w pobliżu narzędzia pneumatycznego z powodu wielu zagrożeń, należy przeczytać i zrozumieć instrukcje bezpieczeństwa. Nie wykonanie powyższych czynności może skutkować poważnymi obrażeniami ciała. Instalacja, regulacja i montaż narzędzi pneumatycznych może być wykonywany tylko przez wykwalifikowany i wyszkolony personel. Nie modyfikować narzędzia pneumatycznego. Modyfikacje mogą zmniejszyć efektywność oraz poziom bezpieczeństwa oraz zwiększyć ryzyko operatora narzędzia. Nie wyrzucać instrukcji bezpieczeństwa, należy je przekazać operatorowi narzędzia. Nie używać narzędzia pneumatycznego, jeżeli jest uszkodzone. Narzędzie należy poddawać okresowej inspekcji pod kątem widoczności danych wymaganych normą ISO 11148. Pracodawca/ użytkownik powinien skontaktować się z producentem w celu wymiany tabliczki znamionowej za każdym razem gdy jest to konieczne.

Zagrożenia związane z wyrzucanymi częściami

Uszkodzenie obrabianego przedmiotu, akcesoriów lub nawet narzędzia wstawianego może spowodować wyrzucenie części z

dużą prędkością. Zawsze należy stosować ochronę oczu odporną na uderzenia. Stopień ochrony należy dobierać w zależności od wykonywanej pracy. Należy się upewnić, że obrabiany przedmiot jest bezpiecznie zamocowany. W przypadku pracy narzędziem nad głową, stosować hełm ochronny. Należy również brać pod uwagę ryzyko wobec osób postronnych.

Zagrożenia związane z zaplątaniem

Zagrożenia związane z zaplątaniem może spowodować zadławienie, oskalpowanie i/ lub skaleczenie w przypadku gdy luźna odzież, biżuteria, włosy lub rękawice nie są trzymane z dala od narzędzia lub akcesoriów.

Zagrożenia związane z pracą

Użytkowanie narzędzia może wystawić ręce operatora na zagrożenia, takie jak: zmiżdżenie, uderzenie, odcięcie, ścieranie oraz gorąco. Należy ubierać właściwe rękawice do ochrony rąk. Operator oraz personel konserwujący powinni być fizycznie zdolni do poradzenia sobie z ilością, masą oraz mocą narzędzia. Trzymać narzędzie poprawnie. Zachować gotowość do przeciwwstawienia się normalnym lub niespodziewanym ruchom oraz zachować do dyspozycji zawsze obie ręce. Zachować równowagę oraz zapewniające bezpieczeństwo ustawienie stóp. Należy zwolnić nacisk na urządzenie startu i stopu w przypadku przerwy w dostawie energii zasilającej. Używać tylko środków smarnych zalecanych przez producenta. Należy stosować okulary ochronne, zalecane jest stosowanie dopasowanych rękawic oraz stroju ochronnego. Sprawdzić tarczę polerską przed każdym użyciem. Nie stosować tarcz pękniętych lub połamanych, lub tarcz, które zostały upuszczone. Unikać bezpośredniego kontaktu z poruszającą się tarczą polerską, zapobiegnie to zaciśnięciu lub przecięciu rąk bądź innych części ciała. Stosować dopasowane rękawice do ochrony rąk. Nigdy nie uruchamiać narzędzia, jeżeli nie został zaaplikowany środek ścierny na obrabiany materiał. Podczas pracy na elementach plastikowych lub nieprzewodzących istnieje ryzyko wyładowania elektrostatycznego. Polerowanie lub szlifowanie może powodować powstawanie pyłów i oparów, które mogą stworzyć atmosferę zagrożenia wybuchem. Zawsze stosować systemy pochłaniania lub odprowadzania pyłu, które są właściwe do obrabianego materiału.

Zagrożenia związane z powtarzalnymi ruchami

Podczas stosowania narzędzia pneumatycznego do pracy polegającej na powtarzaniu ruchów, operator jest narażony na doświadczenie dyskomfortu dłoni, ramion, barków, szyi lub innych części ciała. W przypadku użytkowania narzędzia pneumatycznego, operator powinien przyjąć komfortową postawę zapewniającą właściwe ustawienie stóp oraz unikać dziwnych lub nie zapewniających równowagi postaw. Operator powinien zmieniać postawę podczas długiej pracy, pomoże to uniknąć dyskomfortu oraz zmęczenia. Jeżeli operator doświadcza symptomów takich jak: trwały lub powtarzający się dyskomfort, ból, pulsujący ból, mrowienie, drętwienie, pieczenie lub sztywność. Nie powinien ich ignorować, powinien powiedzieć o tym pracodawcy i skonsultować się z lekarzem.

Zagrożenia związane z akcesoriami

Odcłączyć narzędzie od źródła zasilania przed zmianą narzędzia wstawionego lub akcesoria.

Unikać bezpośredniego kontaktu z narzędziem wstawianym podczas oraz po pracy, może być gorące lub ostre. Stosować akcesoria i materiały eksploatacyjne tylko w rozmiarach i typach, które są zalecane przez producenta. Nie stosować akcesoriów innego typu lub innego rozmiaru. Nie stosować ściernic do szlifowania lub cięcia. Sprawdzić czy maksymalna prędkość pracy narzędzia wstawianego (ściernice listkowe, pasy ściernie, dyski z włóknami, tarcze polerskie) jest większa niż prędkość znamionowa szlifierki lub polerki. Samomocujące dyski polerujące powinny być mocowane koncentrycznie na tarczy polerskiej.

Zagrożenia związane z miejscem pracy

Poślizgnięcia, potknięcia i upadki są głównymi przyczynami obrażeń. Wystrzegać się, śliskich powierzchni spowodowanych użytkowaniem narzędzia, a także zagrożeń potknięciem spowodowanym instalacją powietrzną. Postępować ostrożnie w nieznanym otoczeniu. Mogą istnieć ukryte zagrożenia, takie jak elektryczność lub inne linii użytkowe. Narzędzie pneumatyczne nie jest przeznaczone do stosowania w strefach zagrożonych wybuchem i nie jest izolowane od kontaktu z energią elektryczną. Upewnić się, że nie istnieją żadne przewody elektryczne, rury gazowe, itp., które mogą powodować zagrożenie w przypadku uszkodzenia przy użyciu narzędzia.

Zagrożenia związane z oparami i pyłami

Pył i opary powstałe przy użyciu narzędzia pneumatycznego mogą spowodować zły stan zdrowia (na przykład raka, wady wrodzone, astma i/ lub zapalenie skóry), niezbędne są: ocena ryzyka i wdrożenie odpowiednich środków kontroli w odniesieniu do tych zagrożeń. Ocena ryzyka powinna zawierać wpływ pyłu utworzonego przy użyciu narzędzia i możliwość wzburzenia istniejącego pyłu. Obsługę i konserwację narzędzia pneumatycznego należy przeprowadzać według zaleceń instrukcji obsługi, pozwoli to zminimalizować emisję oparów i pyłu. Wylot powietrza należy tak kierować, aby zminimalizować wzburzenie pyłu w zakurzonej środowisku. Tam gdzie powstają pył lub opary, priorytelem powinna być kontrola ich w źródle emisji. Wszystkie zintegrowane funkcje i wyposażenie do zbierania, ekstrakcji lub zmniejszenia pyłu lub dymu powinny być prawidłowo użytkowane i utrzymywane zgodnie z zaleceniami producenta. Wybierać, konserwować i wymieniać narzędzia wstawiane według zaleceń instrukcji, aby zapobiec wzrostowi oparów i pyłu. Używać ochrony dróg oddechowych, zgodnie z instrukcjami pracodawcy oraz zgodnie z wymogami higieny i bezpieczeństwa.

Zagrożenie hałasem

Narażenie, bez zabezpieczeń, na wysoki poziom hałasu może spowodować trwałą i nieodwracalną utratę słuchu oraz inne problemy, takie jak szum w uszach (dzwonienie, brzęczenie, gwizdanie lub buczenie w uszach). Niezbędna jest ocena ryzyka oraz wdrożenie odpowiednich środków kontroli w odniesieniu do tych zagrożeń. Odpowiednie kontrole w celu zmniejszenia ryzyka mogą obejmować działania takie jak: materiały tłumiące zapobiegające „dzwonieniu” obrabianego przedmiotu. Używać ochrony słuchu zgodnie z instrukcjami pracodawcy oraz zgodnie z wymogami higieny i bezpieczeństwa. Obsługę i konserwację narzędzia pneumatycznego należy przeprowadzać według zaleceń instrukcji obsługi, pozwoli uniknąć niepotrzebnego wzrostu poziomu hałasu. Jeżeli narzędzie pneumatyczne posiada tłumik, zawsze należy upewnić się, że jest prawidłowo zamontowany podczas użytkowania narzędzia. Wybrać, konserwować i wymienić zużyte narzędzia wstawiane według zaleceń instrukcji obsługi. Pozwoli to uniknąć niepotrzebnego wzrostu hałasu.

Zagrożenie drganiami

Pomimo zaprojektowania narzędzi w taki sposób, aby zminimalizować ryzyko związane z emisją drgań, nie było możliwe całkowite wyeliminowanie drgań, które mogą powodować ryzyko resztkowe. Niewłaściwe postępowanie się narzędziem może spowodować ryzyko związane z ekspozycją na drgania. Wartość drgań podana w instrukcji może niewłaściwie reprezentować poziom drgań w zamierzonym użyciu. Narażenie na drgania może spowodować trwałe uszkodzenia nerwów i ukrwienia rąk oraz ramion. Należy się ciepło ubrać podczas pracy w niskich temperaturach oraz utrzymywać ręce ciepłe i suche. Jeśli wystąpi drętwienie, mrowienie, ból lub wybielanie skóry w palcach i dłoni, zaprzestać używania narzędzia pneumatycznego, następnie poinformować pracodawcę oraz skonsultować się z lekarzem. Obsługa i konserwacja narzędzia pneumatycznego według zaleceń instrukcji obsługi, pozwoli uniknąć niepotrzebnego wzrostu poziomu drgań. Wybrać, konserwować i wymienić materiały eksploatacyjne/narzędzia wstawiane zgodnie z zaleceniami instrukcji, aby zapobiec niepotrzebnemu wzrostowi poziomu drgań. Podpierać ciężar narzędzia za pomocą podstawy, napinacza lub stabilizatora, jeżeli jest to możliwe. Trzymać narzędzie lekkim, ale pewnym chwytem, z uwzględnieniem wymaganych sił reakcji, ponieważ zagrożenie pochodzące od drgań jest zazwyczaj większe, gdy siła chwytu jest wyższa. Nieprawidłowa instalacja tnącego narzędzia wstawianego może skutkować wzrostem poziomu drgań.

Dodatkowe instrukcje bezpieczeństwa dotyczące narzędzi pneumatycznych

Powietrze pod ciśnieniem może spowodować poważne obrażenia:

- zawsze odciąć dopływ powietrza, opróżnić wąż z ciśnienia powietrza i odłączyć narzędzie od dopływu powietrza, gdy: nie jest używane, przed wymianą akcesoriów lub przy wykonywaniu napraw;
- nigdy nie kierować powietrza na siebie lub kogokolwiek innego.

Uderzenie wężem może spowodować poważne obrażenia. Zawsze należy przeprowadzić kontrolę pod kątem uszkodzonych lub luźnych węży i złąček. Zimne powietrze należy kierować z dala od rąk

Za każdym razem gdy są stosowane uniwersalne połączenia zakręcane (połączenia kłowe), należy zastosować trzpienie zabezpieczające i łączniki zabezpieczające przeciwko możliwości uszkodzenia połączeń pomiędzy wężami oraz pomiędzy wężem i narzędziem. Nie przekraczać maksymalnego ciśnienia powietrza podanego dla narzędzia.

Nigdy nie przenosić narzędzia, trzymając za wąż.

WARUNKI EKSPLOATACJI

Należy upewnić się, że źródło sprężonego powietrza pozwala wytworzyć właściwe ciśnienie robocze, oraz zapewnia wymagany przepływ powietrza. W przypadku zbyt dużego ciśnienia powietrza zasilającego należy zastosować reduktor wraz z zaworem bezpieczeństwa. Narzędzie pneumatyczne należy zasilać przez układ filtra i smarownicy. Zapewni to jednocześnie czystość i nawilżenie powietrza olejem. Stan filtra i smarownicy należy sprawdzać przed każdym użyciem i ewentualnie oczyścić filtr lub uzupełnić niedobór oleju w smarownicy. Zapewni to właściwą eksploatację narzędzia i przedłuży jego żywotność.

Nie wolno stosować narzędzi i ściernic przeznaczonych do cięcia.

Nie należy stosować tarcz szlifierskich innych niż wykazane w specyfikacji technicznej.

Należy się upewnić, że maksymalna prędkość obrotowa tarczy jest wyższa niż prędkość obrotowa szlifierki.

Krażki szlifierskie z papieru lub płótna należy umieszczać koncentrycznie na tarczy.

Podczas pracy należy stosować okulary ochronne, zaleca się stosować rękawice i ubiór ochrony.

Podczas obróbki niektórych materiałów mogą powstać trujące lub palne pyły i opary. Należy pracować w dobrze wentylowanych pomieszczeniach i stosować środki ochrony osobistej.

UŻYTKOWANIE NARZĘDZIA

Przed każdym użyciem narzędzia należy upewnić się, że żaden element układu pneumatycznego nie jest uszkodzony. W przypadku zaobserwowania uszkodzeń, należy niezwłocznie wymienić na nowe nieszkodzone elementy układu.

Przed każdym użyciem układu pneumatycznego należy osuszyć wilgoć skondensowaną wewnątrz narzędzia, kompresora i przewodów.

Przygotowanie narzędzia do pracy

Do gwintu wlotu powietrza mocno i pewnie przykręcić odpowiednią końcówkę umożliwiającą przyłączenie węża doprowadzającego powietrze (II).

Przed zamontowaniem tarczy należy się upewnić, że dopuszczalna prędkość obrotowa tarczy jest równa lub wyższa niż maksymalna prędkość obrotowa szlifierki.

Zamontować na wrzeciono tarczę o wymiarach podanych w tabeli z danymi technicznymi. Przytrzymując kluczem wrzeciono, tarczę dokręcić ręcznie (IV). Należy się upewnić, że klucz po zamontowaniu tarczy zostanie usunięty z narzędzia. Klucz pozostawiony w narzędziu po jego uruchomieniu zmieni się w pocisk, który może być przyczyną poważnych urazów.

Ręką wprawić tarczę w ruch obrotowy (kilka obrotów), aby upewnić się, że tarcza obraca się w sposób płynny i bez zacięć.

Do spodu tarczy przyklepić krążek papieru lub płótna ściernego. Powierzchnia krążka przeznaczona do mocowania powinna być pokryta specjalną włókniną umożliwiającą pochwytywanie i przytrzymanie krążka przez rzep tarczy. Krążek powinien posiadać taką samą średnicę jak tarcza, należy go przyklepić koncentrycznie. Krawędź krążka nie może wystawać poza krawędź tarczy. Zaleca się stosować krążki bez otworów pozwalających na odprowadzanie pyłu powstającego podczas pracy. Tarcza szlifierki nie jest wyposażona w otwory i w przypadku użycia krążka z otworami nastąpi jej szybsze zużycie.

Ustawić wylot powietrza z narzędzia tak, aby strumień wylotowy nie był skierowany w stronę operatora (V).

Narzędzie jest gotowe do podłączenia do układu pneumatycznego.

Podłączanie narzędzia do układu pneumatycznego

Rysunek pokazuje zalecany sposób podłączenia narzędzia do układu pneumatycznego. Pokazany sposób zapewni najbardziej efektywne wykorzystanie narzędzia, a także przedłuży żywotność narzędzia.

Wpuścić kilka kropli oleju o lepkości SAE 10 do wlotu powietrza.

Jeżeli narzędzie jest wyposażone w przełącznik kierunku obrotów należy ustawić odpowiedni kierunek obrotów.

Tam gdzie jest to możliwe wyregulować ciśnienie (moment obrotowy).

Podłączyć narzędzie do układu pneumatycznego używając węża o wewnętrznej średnicy 10 mm / 3/8". Upewnić się, że wytrzymałość węża wynosi, co najmniej 1,38MPa. (V)

Upewnić się, że narzędzie wstawiane nie ma kontaktu z żadnym przedmiotem, a następnie uruchomić narzędzie na kilka sekund upewniając się, że nie dochodzą z niego żadne podejrzane dźwięki lub wibracje.

Uruchomienie i zatrzymanie narzędzia

Uwaga! Przed uruchomieniem narzędzia pneumatycznego, należy się upewnić, że zamontowane narzędzie wstawiane nie ma styczności z jakimkolwiek przedmiotem lub jakąkolwiek częścią ciała.

Narzędzie jest uruchamiane za pomocą dźwigni, która otwiera zawór powietrzny i tym samym zapewnia dopływ sprężonego powietrza do napędu narzędzia. Dźwignię należy docisnąć w kierunku obudowy. Zawór może być zabezpieczony blokadą, zapobiegającą przypadkowemu wciśnięciu dźwigni. Przed uruchomieniem należy wysunąć dźwignię (VI). Blokadę należy stosować w każdym przypadku gdy dźwignia włącznika nie jest wciśnięta.

Należy pozwolić narzędziu osiągnąć znamionowe obroty i dopiero wtedy przystąpić do pracy.

Praca szlifierką

Upewnić się, że maksymalna prędkość obrotowa wyposażenia jest wyższa, niż prędkość obrotowa szlifierki.

Uruchomić szlifierkę i pozwolić tarczy osiągnąć pełną prędkość obrotową. Do obrabianego materiału przykładać tylko wirującą tarczę.

Szlifierkę trzymać tak, aby szlifowanie odbywało się całą powierzchnią krążka ściernego. Pozwoli to na równomierne zużycie krążka.

Szlifierkę należy przesuwać do siebie i od siebie oraz stopniowo w bok. Drewno należy szlifować wzdłuż stojów. Szlifowanie powinno zaczynać się od papieru o grubszym ziarnie i stopniowo stosować papier o drobniejszym ziarnie, aż do uzyskania pożądanego efektu. Należy unikać sprawdzania stanu obrabianej powierzchni drewnianej za pomocą gołej dłoni. Może to spowodować zranienie drzazgami i zadziorami powstałymi w trakcie obróbki.

Ziarnistość papieru należy dobrać w zależności od obrabianej powierzchni. Zbyt duża ziarnistość papieru ściernego spowoduje powstanie rys na powierzchni obrabianego materiału.

W trakcie pracy należy robić regularne przerwy w czasie których należy kontrolować stan arkusza ściernego i stopień napełnienia pojemnika na pył. Jeżeli zostanie zaobserwowane, że arkusz ścierny został zalepiony przez pył powstający w trakcie pracy lub ziarno ściernie uległo wykruszeniu, należy wymienić arkusz na nowy.

Na narzędzie należy wywierać tylko taki nacisk, jaki jest potrzebny do obróbki materiału. Zbyt wysoki nacisk może doprowadzić do nierównomiernych efektów pracy, a nawet zniszczenia obrabianej powierzchni. Zbyt wysoki nacisk może doprowadzić do nadmiernego nagrzania powierzchni, co może na przykład uszkodzić szlifowaną powłokę lakierniczą.

Gradację papieru wybrać w zależności od rodzaju wykonywanej pracy. Papier bardziej ziarnisty stosować do szlifowania i zdzierania. Papier bardziej gładki stosować do prac wykończeniowych.

Nie stosować krążka ściernego użytego do jednego rodzaju pracy, do pracy innego rodzaju. Na przykład krążka użytego do zdzierania farby nie używać do usuwania korozji. Zanieczyszczenia pozostałe na krążku po zakończeniu jednej pracy, mogą niekorzystnie wpłynąć na obrabianą powierzchnię przy innym rodzaju pracy.

KONSERWACJA

Nigdy nie stosować benzyny, rozpuszczalnika, albo innej palnej cieczy do czyszczenia narzędzia. Opary mogą się zapalić powodując wybuch narzędzia i poważne obrażenia. Rozpuszczalniki użyte do czyszczenia uchwytu narzędziowego i korpusu mogą spowodować rozmiękczenie uszczelnień. Dokładnie wysuszyć narzędzie przed rozpoczęciem pracy. W przypadku stwierdzenia jakichkolwiek nieprawidłowości w działaniu narzędzia, narzędzie należy natychmiast odłączyć od układu pneumatycznego. Wszystkie elementy układu pneumatycznego muszą być zabezpieczone przed zanieczyszczeniami. Zanieczyszczenia, które dostaną się do układu pneumatycznego mogą zniszczyć narzędzie i inne elementy układu pneumatycznego.

Konserwacja narzędzia przed każdym użyciem

Odłączyć narzędzie od układu pneumatycznego.

Przed każdym użyciem wpuścić niewielką ilość płynu konserwującego (np. WD-40) przez wlot powietrza.

Podłączyć narzędzie do układu pneumatycznego i uruchom na około 30 sekund. Pozwoli to rozprowadzić płyn konserwujący po wnętrzu narzędzia i je oczyścić.

Ponownie odłączyć narzędzie od układu pneumatycznego.

Niewielką ilość oleju SAE 10 wpuścić do wnętrza narzędzia, przez otwór wlotowy powietrza i otwory przeznaczone do tego celu. Zalecane jest użycie oleju SAE 10 przeznaczonego do konserwacji narzędzi pneumatycznych. Podłączyć narzędzie i je uruchomić na krótki czas.

Uwaga! WD-40 nie może służyć jako właściwy olej smarujący.

Powycierać nadmiar oleju, który wydoszał się przez otwory wylotowe. Pozostawiony olej może uszkodzić uszczelnienia narzędzia.

Inne czynności konserwacyjne

Przed każdym użyciem narzędzia należy sprawdzić, czy na narzędziu nie są widoczne jakiegokolwiek ślady uszkodzeń. Zabieraki, uchwyty narzędziowe i wrzeciona należy utrzymywać w czystości.

Co 6 miesięcy, albo po 100 godzinach pracy należy narzędzie przekazać do przeglądu wykwalifikowanemu personelowi w warsztacie naprawczym. Jeżeli narzędzie było użytkowane bez stosowania zalecanego układu doprowadzającego powietrze, należy zwiększyć częstotliwość przeglądów narzędzia.

Usuwanie usterek

Należy przerwać użytkowanie narzędzia natychmiast po wykryciu jakiegokolwiek usterki. Praca niesprawnym narzędziem może spowodować obrażenia. Wszelkie naprawy lub wymiany elementów narzędzia, muszą być przeprowadzone przez wykwalifikowany personel w uprawnionym zakładzie naprawczym.

Usterka	Możliwe rozwiązanie
Narzędzie ma zbyt wolne obroty lub nie uruchamia się	Wpuścić niewielką ilość WD-40 przez otwór wlotowy powietrza. Uruchomić narzędzie na kilka sekund. Łopatki mogły się przykleić do wirnika. Uruchomić narzędzie na około 30 sekund. Niewielką ilością oleju nasmaruj narzędzie. Uwaga! Nadmiar oleju może spowodować spadek mocy narzędzia. W takim przypadku należy wyczyścić napęd.
Narzędzie uruchamia się i potem zwalnia	Kompresor nie zapewnia właściwego dopływu powietrza. Narzędzie uruchamia się powietrzem zgromadzonym w zbiorniku kompresora. W miarę opróżniania się zbiornika, kompresor nie nadąża z uzupełnianiem braków powietrza. Należy podłączyć urządzenie do wydajniejszego kompresora.
Niewystarczająca moc	Upewnić się, że posiadane węże mają wewnętrzną średnicę, co najmniej taką jak określona w tabeli w punkcie 3. Sprawdzić nastawę ciśnienia, czy jest ustawione na wartość maksymalną. Upewnić się, że narzędzie jest w odpowiedni sposób wyczyszczone i nasmarowane. W przypadku braku rezultatów, narzędzie oddać do naprawy.

Części zamiennie

Szczegółowy wykaz części zamiennych produktu znajduje się w dziale „Do pobrania”, w karcie produktu, na stronach internetowych TOYA SA: www.toya.pl.

Po zakończeniu pracy, obudowę, szczeliny wentylacyjne, przełączniki, rękojeść dodatkową i osłony należy oczyścić np. strumieniem powietrza (o ciśnieniu nie większym niż 0,3 MPa), pędzlem lub suchą szmatką bez użycia środków chemicznych i płynów czyszczących. Narzędzia i uchwyty oczyścić suchą czystą szmatką.

Zużyte narzędzia są surowcami wtórnymi - nie wolno wyrzucać ich do pojemników na odpady domowe, ponieważ zawierają substancje niebezpieczne dla zdrowia ludzkiego i środowiska! Prosimy o aktywną pomoc w oszczędnym gospodarowaniu zasobami naturalnymi i ochronie środowiska naturalnego przez przekazanie zużytego urządzenia do punktu składowania zużytych urządzeń. Aby ograniczyć ilość usuwanych odpadów konieczne jest ich ponowne użycie, recykling lub odzysk w innej formie.

CHARACTERISTIC OF THE TOOL

The pneumatic eccentric grinder is a tool which uses compressed air under appropriate pressure to operate. The grinding blade is equipped with a Velcro-type fastener that allows the attachment of paper or abrasive cloth discs of different grain sizes and applications. The grinder is mainly used in painting works related to preparation of surfaces for subsequent stages of varnishing. Proper, reliable and safe operation of the tool depends on appropriate use, that is why you should:

read and keep the entire instruction manual before the first use of the tool.

The supplier shall not be held liable for any damage or injury resulting from improper use of the tool, failure to observe the safety regulations and recommendations of this manual. Use of the tool for purposes other than those for which it was intended shall cause the loss of the user's rights to the warranty, as well as under inconsistencies with the agreement.

ACCESSORIES

The grinder is equipped with a connector to connect to the pneumatic system. The grinder is fitted with 150 mm diameter wheel.

TECHNICAL DATA

Parameter	Unit	Value
Catalog number		YT-09739
Weight	[kg]	0,95
The diameter of air connection (PT)	[mm]	6,3 / 1/4
The diameter of air supply hose (internal)	[" / mm]	10 / 3/8
Revs	[min ⁻¹]	12 000
The diameter of tool handle	[mm]	M8
Diameter of the disk	[mm]	150
Maximum operation pressure	[MPa]	0,63
Required air flow (at 6.2 bar)	[l/min]	84
Acoustic pressure (EN ISO 15744)	[dB(A)]	90 ± 3
Acoustic power (EN ISO 15744)	[dB(A)]	101 ± 3
Vibrations (ISO 28927-3)	[m/s ²]	4,4 ± 2,5

GENERAL SAFETY CONDITIONS

WARNING! During the tool operation you should always adhere to the fundamental principles of security including the following guidelines, in order to reduce the risk of fire, electric shock, and avoid injuries.

Before proceeding to the use of this tool you should read the whole instruction and keep it.

ATTENTION! Read all the following guidelines. Failure to comply with them may lead to electric shock, fire, or damage to the body. The concept of a "pneumatic tool", which is used in the instructions refers to all tools driven by compressed air stream under proper pressure.

FOLLOW THE GUIDELINES BELOW

General safety rules

Prior to installation, operation, repair, maintenance and modification of accessories or, in the case of work near pneumatic tool, because of the many risks, you should read and understand the safety instructions. Lack of implementation of these activities can result in serious injury. Installation, regulation and assembly of pneumatic tools can be performed only by qualified and trained personnel. Do not modify the pneumatic tool. Modifications may reduce its efficiency and safety level and increase the risk for the tool operator. Do not throw away the safety instructions, they must be passed to the tool operator. Do not use the pneumatic tool, if it is damaged. The tool should be periodically inspected for visibility of data, which is required by the standard ISO 11148. The employer / user should contact the manufacturer in order to exchange plate every time when it is necessary.

The risks associated with entanglement

The risks associated with entanglement may cause choking, scalping and / or injury when loose clothing, jewelry, hair or gloves are not kept away from tool and accessories.

The risks associated with work

The use of tool can put hands operator risks, such as: crushing, impact, cutting, abrasion and heat. You should wear appropriate gloves to protect your hands. The operator and maintenance staff should be able to cope physically with the quantity,

weight, and power tool. Handle the tool correctly. Maintain readiness to stand up to normal or unexpected movement and always at keep ready both hands. Maintain the balance to ensure the safety of the feet. You release the pressure on the starting device and in the case of interruption in energy supply. Only use lubrication agents, which are recommended by the manufacturer. Wear safety glasses, it recommended to use tight gloves and protective clothing. Check the polishing wheel before each use. Do not use cracked or broken discs or discs that have been dropped. Avoid direct contact with moving the polishing wheel to prevent pinching or cutting hands or other body parts. Use tight gloves to protect your hands. Never operate the tool if abrasive agent has not been applied on the processed material. When working on plastic or non-conductive components, there is a risk of electrostatic discharge. Polishing or grinding may cause dust and fumes that can create an explosive atmosphere. Always use the system to absorb or to discharge the dust which is appropriate to the processed material. Avoid direct contact with the implanted tool during and after work, it can be hot. You should use protective glasses, it is recommended to use tight gloves and protective gear.

The risks associated with repetitive movements

During the use of pneumatic tool for work based on repetition of movements the operator is exposed to experience discomfort of hands, arms, shoulders, neck, or other parts of the body. In the case of use of pneumatic tool the operator should adopt a comfortable posture which is ensuring the competent foot position and avoid strange or unbalanced postures. The operator should change the posture during long work, this will help to prevent discomfort and fatigue. If the operator is experiencing symptoms such as: persistent or recurring discomfort, pain, pulsating pain, tingling, numbness, burning, or stiffness, he/she should not ignore them, and inform about them the employer and consult a doctor.

The risks associated with accessories

Disconnect the tool from power source before changing implanted tool or accessory. Avoid direct contact with the inserted tool during and after work because it may be hot or sharp. Use accessories and consumables only in sizes and types, which are recommended by the manufacturer. Do not use accessories of any other type, or other size. Do not use grinding wheels for grinding or cutting. Check that the maximum speed of the inserted tool (flap discs, abrasive belts, fiber discs, polishing wheels) is greater than the rated speed grinding or polishing machine. Self-mounted polishing discs should be mounted concentrically on the polishing wheel.

Hazards of the workplace

Slips, trips and falls are the main causes of injuries. Beware of slippery surfaces caused by use of tool and risks caused by air installation. Proceed carefully in an unknown environment. There may be hidden dangers, such as electricity or other utility lines. Pneumatic tool is not intended for use in the areas endangered by explosion and it is not insulated from contact with the electricity. Make sure that there are no electrical cables, gas pipes, etc. which may cause hazard in case of using the tool.

The risks associated with fumes and dust

Dust and fumes generated by using pneumatic tool may cause bad health (for example, cancer, birth defects, asthma and / or dermatitis), there are necessary: risk assessment and implementation of appropriate control measures in relation to these risks. The risk assessment should include the impact of dust created by using the tool and the possibility of excitation of existing dust. The air outlet must be directed to minimize excitation of dust in dusty environment. Where there are the dusts or fumes, the priority should be to control their emission sources. All the integrated functions and equipment for collection, extraction or reduce dust or smoke should be properly operated and maintained in accordance with manufacturer's recommendations. Use the respiratory protection in accordance with the instructions of the employer and in accordance with the requirements of hygiene and safety. Operation and maintenance should be carried out according to pneumatic tool instructions, in order to minimize the emissions of fumes and dust. You should select, maintain and exchange implanted tools by instruction guidelines in order to prevent increase of fumes and dust.

Noise hazard

Exposure to high levels of noise can result in permanent and irreversible hearing loss and other problems, such as tinnitus (ringing, buzzing, whistling or humming in ears). It is necessary to perform a risk assessment and implementation of appropriate control measures for these risks. Appropriate control actions in order to reduce the risk may include activities such as: the damping material to prevent „ringing“ of the workpiece, use of hearing protection equipment in accordance with the instructions of the employer and in accordance with the requirements of hygiene and safety. Operation and maintenance of pneumatic tool should be carried out according to the instructions. This will allow to avoid an unnecessary increase of noise level. If the tool has pneumatic silencer, always be sure, that it is correctly installed during use of the tool. Select, maintain and replace worn tool which are implanted according to the instructions, this will allow to avoid unnecessary increase in noise.

Vibration risks

exposure to vibration may cause permanent nerve damage and blood supply to hands and arms. Keep hands away from screwdrivers sockets. You should wear warm clothes during work at low temperatures and keep your hands warm and dry. If you experience numbness, tingling, pain, or skin whitening in the fingers and hands, you should stop the use of pneumatic tool and then inform the employer and consult a doctor. Service and maintain the pneumatic tool according to instructions will allow to avoid unnecessary increase in the level of vibration. Keep the tool lightly, but securely, taking into account the required reaction forces, because the threat from vibration is generally larger, when the grip force is stronger.

Additional safety instructions for pneumatic tool

Air under pressure may cause serious injuries:

- always cut off the air supply, drain hose of air pressure and disconnect the tool from the air supply, when: it is not used, before the exchange of accessories or before the repairs;
- you should never direct air stream towards yourself or anyone else.

A stroke by the hose can cause serious injuries. You should always check for damaged or loose hoses and couplings. Cold air should be directed out of the hands. Every time when the universal screwed connections are used (claw connection) you should use protective mandrels and connectors, which are protecting against possible damage of connections between hoses and between the hose and tool. Do not exceed the maximum air pressure required for the tool.

Never transport the tool by holding its hose.

OPERATING CONDITIONS

Make sure that the compressed air source can generate appropriate working pressure and that it ensures the required air flow. In the case of excessive air pressure supply you should use reducer with safety valve. Pneumatic tool should be fed by the system of filter and lubricator. It will provide, at the same time, purity and air lubrication by oil. Status of filter and lubricator should be checked before each use and possibly clear the filter or complement deficiency of oil in the lubricator. This will ensure proper exploitation tool and will extend its life span. Do not use tools and grinding wheels, which are designed for cutting.

Do not use grinding wheels other than those, which are indicated in the technical specifications.

Make sure that the maximum rotational speed of the disc is higher than the speed of the grinder.

Semi-mounted sanding disks should be placed concentrically on the pillow.

Wear safety goggles during the work, it is also recommended to use gloves and protective clothing.

During some operations may arise poisonous or combustible dusts and fumes. Work in a well ventilated area and use personal protection equipment.

TOOL USE

Before each use of the tool, make sure that no parts of the pneumatic system are damaged. If you notice damage, immediately replace the components with new, undamaged ones.

Dry condensed moisture inside the tool, compressor and hose before each use of the pneumatic system.

Preparing the tool for operation

Screw a suitable nozzle to the air inlet thread firmly and securely to connect the air supply hose (II).

Before installing the blade, make sure that the permissible rotation speed of the blade is equal to or higher than that of the grinder.

Mount the blade with the dimensions specified in the technical data table on the spindle. Tighten the blade by hand (IV) while holding the spindle with a wrench. Make sure that the wrench is removed from the tool after the blade has been mounted. If the wrench is left in the tool, it will turn into a projectile after it has been started, and this can cause serious injury.

Manually rotate the blade (several revolutions) to ensure that the blade rotates smoothly and without jams.

Attach a disc of abrasive paper or cloth to the underside of the blade. The surface of the disc to be clamped shall be covered with a special non-woven fabric to allow the disc to be held in place by the blade velcro. The disc should have the same diameter as the blade, it should be attached concentrically. The edge of the disc must not project beyond the edge of the blade. It is recommended to use discs without holes for the extraction of dust generated during work. The grinder blade is not equipped with holes and will wear out more quickly if you use a hole disc.

Adjust the air outlet of the tool so that the outgoing air stream is not directed towards the operator (V).

The tool is ready to be connected to a pneumatic system.

Connecting the tool to the pneumatic system

The figure shows the recommended manner of connecting the tool to the pneumatic system. This will ensure the most efficient use of the tool and also prolong the tool's service life.

Apply a few drops of SAE 10 viscous oil into the air inlet.

If the tool is equipped with a rotation reversing switch, set the correct direction of rotation.

Wherever possible, adjust the pressure (torque).

Connect the tool to the pneumatic system using a hose with an internal diameter of 10 mm / 3/8". Make sure the hose has a durability of at least 1.38 MPa. (V)

Make sure that the inserted tool is not in contact with any object, then run the tool for a few seconds to make sure that no suspicious sounds or vibrations are coming from the tool.

Starting and stopping the tool

Caution! Before starting the pneumatic tool, make sure that the mounted inserted tool does not come into contact with any object or any body part.

The tool is operated by means of a lever which opens the air valve and thus ensures the supply of compressed air to the tool drive. Press the lever towards the housing. The valve can be secured with a lock to prevent the lever from being accidentally pressed in. Pull out the lever (VI) before starting the tool. Use the locking device whenever the switch lever is not pressed in. Allow the tool to reach its rated speed and only then start working.

Working with the grinder

Make sure that the maximum equipment rotation speed is higher than that of the grinder.

Start the grinder and allow the blade to reach its full rotation speed. Only a rotating blade should be applied to the workpiece.

Position the grinder so that the entire surface of the grinding disc is used. This will ensure uniform wear of the disc.

Move the grinder towards and away from you, and gradually to a side. Wood should be sanded along the grain. Sanding should be started with thicker grain sheets, and then use increasingly finer grain sheets until the desired effect is achieved. Avoid checking the condition of the wood surface worked with your bare hand. This can cause injury from splinters and burrs generated during work.

The paper grain must be selected according to the surface worked. Too high grain of the grinding sheet will produce scratches on the surface of the material.

Take regular breaks during operation to check the condition of the grinding sheet and the fill-up level of the dust container. If a grinding sheet is found to have been clogged with dust generated during work, or that the abrasive grain has worn, replace the sheet with a new one.

Only apply as much pressure to the tool as you need to process the material. Excessive pressure can lead to uneven work results and even destroy the workpiece surface. Excessive pressure can lead to overheating of the surface, which can damage, for example, the sanded paint coating.

Select the paper grain according to the type of work. Use more grain-rich paper for sanding and peeling. Use smoother paper for finishing work.

Do not use the abrasive disc used for one type of work, for another type of work. For example, do not use the paint peeling disc to remove corrosion. Contamination remaining on the disc after finishing working with it once may adversely affect the surface to be machined during the next task.

MAINTENANCE

Never use petrol, solvent, or other flammable liquids for cleaning of tool. Fumes may ignite, causing the explosion of tool and serious injuries.

Solvents used for cleaning the tool handle and tool body can cause softening of seals. Thoroughly dry the tool before starting work. In case of any abnormality in the tool operation, the tool should be immediately disconnected from the pneumatic system.

All pneumatic system components must be protected from pollution. Pollution, which gets into the pneumatic system can destroy the tool and other elements of pneumatic system.

Maintenance of the tool before each use

Disconnect the tool from pneumatic system.

Before each use you should implant a small amount of preservative fluid (for example wd-40) through the air inlet.

Connect the tool to the pneumatic system and run it for about 30 seconds. This will allow to distribute the preservative liquid on the tool interior and clean it. Disconnect the tool from pneumatic system again.

A small quantity of SAE 10 oil let to the tool interior by air inlet and openings intended for that purpose. It is recommended to use SAE 10 oil intended for maintenance of pneumatic tools. Connect the tool and run it for a short time.

Attention! WD - 40 may not serve as the appropriate lubricating oil.

Wipe the excess of oil, which is escaped by the outlets. The left oil can damage the tool sealing.

Other maintenance

Before each use of the tool you should check whether there are on the tool any visible signs of damage. Drivers, tool holders and the spindles should be kept clean. every 6 months, or after 100 hours of work you should submit the tool for examination by qualified personnel in repair workshop. If the tool was operated without the use of a recommended air supply system you should increase the frequency of tool examinations.

Removal of defects

You should discontinue the tool use immediately after any failure detection. Operation with a damaged tool can cause injuries. Any repair or replacement of the tool must be carried out by qualified personnel in authorized repair workshop.

Failure	Possible solution
The tool has too slow rotations or it does not start	Let a small amount of WD-40 through the air inlet. Run the tool for a few seconds. The blades may stick to the rotor. Run the tool for about 30 seconds. Lubricate the tool with small amount of oil. Attention! The excess of oil can cause a decrease in power of tool. In this case, you should clean the drive.

Failure	Possible solution
The tool starts and then slows down	The compressor does not provide proper air supply. The tool starts by the air collected in the tank of compressor. As the tank is emptying, the compressor has not kept pace with the refilling of air shortages. Connect the device to a more efficient compressor.
Insufficient power	Make sure that your hoses have an internal diameter of at least such as specified in the table in point 3. Check the set point of pressure, whether it is set to the maximum value. Make sure that the tool is properly cleaned and lubricated. In the absence of results, submit the tool for repair.

Replacement parts

In order to obtain the information on spare parts for pneumatic tools, you must contact the manufacturer or its representative.

Worn tools are secondary raw materials - it is forbidden to dispose of them together with household waste because they contain substances harmful to human health and the environment! Please actively support the cost-effective management of natural resources and environmental protection by passing the used equipment to the point of storage for worn out devices. To reduce the amount of disposed waste it is necessary to re-use them, recycle or recover in another form.

GERÄTEBESCHREIBUNG

Die pneumatische Exzenter-Schleifmaschine wird mit Druckluft versorgt. Die Schleifscheibe weist einen Klettverschluss auf, damit ein Schleifpapier- oder Schleif Tuchkreisblatt mit verschiedener Körnung und Bestimmung befestigt werden können. Die Schleifmaschine wird grundsätzlich bei den Lackierarbeiten für die Untergrundvorbereitung für anschließendes Beschichten eingesetzt. Der fehlerfreie, sichere und zuverlässige Betrieb des Produktes hängt vom korrekten Produktgebrauch ab, deshalb:

Bedienungsanleitung vor Erstgebrauch gründlich lesen und für künftigen Gebrauch aufbewahren.

Der Lieferant haftet nicht für jegliche Schäden und Verletzungen infolge des bestimmungsfremden Produktgebrauches, die Nichtbeachtung der Sicherheitsvorschriften und der Bestimmungen dieser Bedienungsanleitung. Infolge des bestimmungsfremden Produkteinsatzes und der Nichtübereinstimmung mit dem Vertrag gehen die Garantie- und Gewährleistungsansprüche des Betreibers verloren.

ZUBEHÖR

Die Schleifmaschine ist mit einem Druckluftanschluss ausgerüstet. Eine Ø 150 mm Schleifscheibe wird auch mitgeliefert.

TECHNISCHE DATEN

Parameter	ME	Wert
Katalog-Nr.		YT-09739
Gewicht	[kg]	0,95
Durchmesser Druckluftanschluss (PT)	[mm / °]	6,3 / 1/4
Innendurchmesser Druckluftschlauch	[mm / °]	10 / 3/8
Drehzahlbereich	[min ⁻¹]	12 000
Durchmesser Werkzeughalter	[mm]	M8
Durchmesser Schleifscheibe	[mm]	150
Betriebsdruck, max.	[MPa]	0,63
Erforderliche Druckluftströmung (bei 6,2 bar)	[l/min]	84
Schalldruck (EN ISO 15744)	[dB(A)]	90 ± 3
Schallleistung (EN ISO 15744)	[dB(A)]	101 ± 3
Vibrationen (ISO 28927-3)	[m/s ²]	4,4 ± 2,5

ALLGEMEINE SICHERHEITSHINWEISE

ACHTUNG! Während des Einsatzes der Druckluftwerkzeuge sind die grundsätzlichen Sicherheitsvorschriften sowie die nachstehend angeführten Hinweise einzuhalten, um die Brandgefährdung, die Gefährdung des elektrischen Schlages und die Verletzungsgefährdung zu beschränken und zu vermeiden.

Vor Arbeitsbeginn mit dem Luftdruckwerkzeug soll die vollständige Betriebsanweisung sorgfältig durchgelesen und aufbewahrt werden

ACHTUNG! Alle nachstehenden Anweisungen sollen durchgelesen werden. Nichtbeachtung der Anweisungen kann zum elektrischen Schlag, Brand oder Körperverletzungen führen. Unter dem Begriff „Druckluftwerkzeuge“ in den Sicherheitsanweisungen sind die mit Druckluft betriebene Werkzeuge zu verstehen.

NACHSTEHENDE ANWEISUNGEN SIND ZU BEACHTEN

Allgemeine Sicherheitsbestimmungen

Vor Beginn der Installation, des Funktionsbetriebes, einer Reparatur, der Wartung und Änderung des Zubehörs oder beim Arbeiten in der Nähe eines pneumatischen Werkzeuges muss man auf Grund vieler Gefährdungen die Sicherheitshinweise durchlesen und verstehen. Die Nichtausführung der obigen Tätigkeiten kann zu ernsthaften körperlichen Verletzungen führen. Die Installation, Regelung und Montage pneumatischer Werkzeuge darf nur durch qualifiziertes und geschultes Personal ausgeführt werden. Ein pneumatisches Werkzeug darf man auch nicht modifizieren. Die Modifikationen können die Effektivität und das Sicherheitsniveau verringern sowie das Sicherheitsrisiko für den Bediener des Werkzeuges erhöhen. Die Sicherheitsanleitung darf nicht weggeworfen werden, sondern ist dem jeweiligen Bediener des Werkzeuges zu übergeben. Ebenso sind keine beschädigten Werkzeuge zu verwenden. Das Werkzeug muss regelmäßigen Inspektionen unterzogen werden, und zwar unter dem Aspekt der erforderlichen Datensicht entsprechend der Norm ISO 11148. Jedesmal, wenn das notwendig ist, muss sich der Arbeitgeber/Nutzer mit dem Hersteller zwecks Austausch des Typenschildes in Verbindung setzen.

Gefährdungen im Zusammenhang mit ausgeworfenen Teilen

Die Beschädigung des zu bearbeitenden Gegenstands, Zubehörs oder sogar des eingesetzten Werkzeuges kann das Auswerfen von Teilen mit hoher Geschwindigkeit hervorrufen. Deshalb muss man immer einen stofffesten Augenschutz tragen. Der Schutzgrad ist in Abhängigkeit von der auszuführenden Arbeit zu wählen. Man muss sich davon überzeugen, ob der zu bearbeitende Gegenstand sicher befestigt ist. Wird mit dem Werkzeug über Kopf gearbeitet, muss ein Schutzhelm getragen werden. Ebenso ist das Risiko für unbeteiligte Personen zu beachten.

Gefährdungen im Zusammenhang mit Verwicklungen

Eine Gefährdung im Zusammenhang mit Verwicklungen kann zum Erdrutschen, Skalpieren und/oder Verletzungen in dem Fall führen, wenn lose Kleidung, Schmuck, Haare oder Handschuhe nicht weit genug vom Werkzeug oder den Zubehörteilen entfernt gehalten werden.

Gefährdungen durch den Funktionsbetrieb

Durch die Nutzung des Werkzeuges werden die Hände des Bedieners folgenden Gefahren ausgesetzt: Quetschungen, Schläge, Abschneiden, Abscheren sowie heiße Berührungsfächen. Man muss deshalb die richtigen Schutzhandschuhe anziehen. Der Bediener sowie das Wartungspersonal müssen physisch in der Lage sein, mit der Anzahl, dem Gewicht und der Leistung des Werkzeuges fertig zu werden. Das Werkzeug ist richtig festzuhalten. Dabei muss man ständig bereit sein, sich gegen normale oder unerwartete Bewegungen zu stellen und immer über beide Hände verfügen zu können. Gleichgewicht halten und ein sicheres Aufstellen der FüÙe gewährleisten. Bei einer Unterbrechung der Stromversorgung ist der Druck auf die Start- und Stop-Einrichtung freizugeben. Es sind nur solche Schmiermittel zu verwenden, die vom Hersteller empfohlen werden. Ebenso sind Schutzbrillen zu tragen und auch die Verwendung angepasster Handschuhe und Schutzkleidung wird empfohlen. Vor jedem Gebrauch ist die Polierscheibe zu überprüfen. Es sind keine gerissenen oder gebrochenen bzw. solche Scheiben zu verwenden, die fallen gelassen wurden. Auch der direkte Kontakt mit der rotierenden Polierscheibe ist zu vermeiden, um dadurch dem Einklemmen oder Durchschneiden der Hände oder anderer Körperteile vorzubeugen. Weiterhin sind an die Hände angepasste Schutzhandschuhe anzulegen. Niemals das Werkzeug in Betrieb nehmen, wenn nicht das Poliermittel für das zu bearbeitende Material appliziert wurde. Während des Funktionsbetriebes besteht auf den Plastik- und nichtleitenden Elementen das Risiko einer elektrostatischen Entladung. Beim Polieren oder Schleifen können Staub und Dämpfe entstehen, die zu einer explosionsgefährdeten Atmosphäre führen. Deshalb muss auch immer ein Absaug- und Ableitungssystem für den Staub eingesetzt werden, das für das jeweils zu bearbeitende Material geeignet ist.

Gefährdungen im Zusammenhang mit wiederholbaren Bewegungen

Während der Verwendung eines pneumatischen Werkzeuges für den Funktionsbetrieb, der auf der Wiederholung von Bewegungen beruht, ist der Bediener einer gewissen Unbehaglichkeit der Hände, Schultern, des Halses oder anderer Körperteile ausgesetzt. Bei der Benutzung eines pneumatischen Werkzeuges muss der Bediener eine bequeme Haltung einnehmen, die einen richtigen Stand der FüÙe gewährleistet sowie komische oder das Gleichgewicht nicht sichernde Haltungen vermeidet. Der Bediener sollte während einer längeren Betriebszeit seine Haltung ändern; dies hilft Unbehagen und Ermüdungen zu vermeiden. Wenn der Bediener solche Symptome verspürt, wie: dauerhaftes oder sich wiederholendes Unbehagen, Schmerzen, pulsierender Schmerz, Krabbeln, Taubheit, ein Brennen oder eine gewisse Steifheit, dann sollte er sie nicht ignorieren, sondern seinem Arbeitgeber davon berichten und einen Arzt konsultieren.

Gefährdungen durch das Zubehör

Vor einer Änderung des eingesetzten Werkzeuges oder Zubehörs ist das Werkzeug von der Stromversorgungsquelle zu trennen. Während und nach dem Funktionsbetrieb ist der Direktkontakt mit dem eingesetzten Werkzeug zu vermeiden, denn es kann heiss oder scharf sein. Das Zubehör und die Betriebsstoffe sind nur in solchen Abmessungen und Typen zu verwenden, die vom Hersteller empfohlen werden. Zubehör eines anderen Typs oder von einer anderen Abmessung darf nicht verwendet werden. Es sind keine Schleifscheiben zum Schleifen oder Trennen einzusetzen und zu prüfen, ob die maximale Betriebsgeschwindigkeit des eingesetzten Werkzeuges (Leistenschleifscheiben, Schleifstreifen, Scheiben mit Fasern, Polierscheiben) größer ist als die Nenngeschwindigkeit einer Schleif- oder Poliermaschine. Die sich selbst befestigenden Polierscheiben müssen auf der Polierscheibe konzentrisch befestigt werden.

Gefährdungen am Arbeitsort

Ausrutschen, Stolpern und Stürze, das sind die Hauptursachen für Verletzungen. Außerdem muss man sich vor rutschigen Flächen und aber auch vor der Stolpergefahr, hervorgerufen durch die Nutzung des Werkzeuges und aber auch die installierte Pneumatikanlage, in Acht nehmen. In unbekannter Umgebung sollte man vorsichtig vorgehen, denn es können verdeckte Gefahren bestehen, wie Elektrizität oder andere Nutzleitungen. Das Pneumatikwerkzeug ist nicht für den Einsatz in explosionsgefährdeten Zonen bestimmt und ist auch nicht gegen den Kontakt mit Elektroenergie isoliert. Ebenso muss man sich davon überzeugen, dass es keine elektrischen Leitungen, Gasrohre usw. gibt, die im Falle einer Beschädigung während der Anwendung des Werkzeuges eine Gefährdung hervorrufen können.

Gefährdungen im Zusammenhang mit Dämpfen und Staub

Die beim Gebrauch des Pneumatikwerkzeuges entstandenen Dämpfe und Staub können den Gesundheitszustand verschlechtern (zum Beispiel Krebs, angeborene Fehler, Astma und/oder Hautentzündungen hervorrufen). Im Ergebnis dessen ist es notwendig, dass eine Risikobewertung und die Überleitung von Kontrollmaßnahmen in Bezug auf diese Gefährdungen durchgeführt werden. Die Bewertung des Risikos muss den Einfluss des beim Gebrauch des Werkzeuges entstehenden Staubes und die Möglichkeit des Aufwirbelns von vorhandenem Staub enthalten. Die Bedienung und Wartung des Pneumatikwerkzeuges ist entsprechend den Empfehlungen der Bedienanleitung durchzuführen, wodurch eine Minimierung der Emission von Dämpfen und Staub ermöglicht wird. Der Austritt des Luftstroms ist so zu lenken, damit das Aufwirbeln des Staubes in einer verstaubten Umwelt minimiert wird. Dort wo Staub und Dämpfe entstehen, muss ihre Kontrolle in der Emissionsquelle vorrangig sein. Alle integrierten Funktionen und die Ausrüstung zum Sammeln, der Extraktion oder der Verringerung des Staubes oder des Rauches müssen zweckentsprechend genutzt und gemäß den Empfehlungen des Herstellers erhalten werden. Die einzusetzenden Werkzeuge sind entsprechend den Empfehlungen der Anleitung auszuwählen, zu warten und auszutauschen, um einer Zunahme der Dämpfe und des Staubes vorzubeugen. Entsprechend den Anleitungen des Arbeitgebers sowie den Hygiene- und Sicherheitsvorschriften sind die Atemwege zu schützen.

Gefährdung durch Lärm

Wenn man ohne Schutz einem hohen Lärmpegel ausgesetzt ist, so kann dies zu einem dauerhaften und irreversiblen Gehörverlust sowie anderen Problemen führen, wie z.B. ständigen Geräuschen in den Ohren (Klingeln, Summen, Pfeifen oder Brummen in den Ohren). Im Ergebnis dessen ist es notwendig, dass eine Risikobewertung und die Überleitung von Kontrollmaßnahmen in Bezug auf diese Gefährdungen durchgeführt werden. Die entsprechenden Kontrollen zur Risikoverringerung können solche Maßnahmen umfassen, wie den Einsatz von Dämpfungsmaterialien, um dem „Klingeln“ des zu bearbeitenden Gegenstands vorzubeugen. Entsprechend den Anleitungen des Arbeitgebers und den Anforderungen an die Hygiene und Sicherheit ist Gehörschutz zu tragen. Die Bedienung und Wartung des Pneumatikwerkzeuges ist gemäß den Empfehlungen der Bedienanleitung durchzuführen, wodurch ein unnötiges Ansteigen des Lärmpegels vermieden wird. Wenn das Pneumatikwerkzeug einen Dämpfer besitzt, muss man sich immer davon überzeugen, ob er während der Nutzung des Werkzeuges richtig montiert ist. Die Auswahl, die Wartung und der Austausch des verschlissenen, eingesetzten Werkzeuges erfolgt nach den Empfehlungen der Bedienanleitung. Dadurch wird ein unnötiger Anstieg des Lärmpegels vermieden.

Gefährdung durch Schwingungen

Die Einwirkung von Schwingungen kann dauerhafte Schäden der Nerven und Durchblutung der Hände sowie der Schultern hervorrufen. Die Hände sind deshalb weit weg von den Buchsen der Schraubendreher zu halten. Während der Arbeit bei niedrigen Temperaturen muss man sich warm anziehen sowie die Hände warm und trocken halten. Wenn die Hände und Finger gefühllos sind und zu kribbeln oder zu schmerzen beginnen bzw. die Haut blass wird, dann muss man sofort mit der Anwendung des Pneumatikwerkzeuges aufhören und anschließend den Arbeitgeber informieren sowie einen Arzt konsultieren. Durch die Bedienung und Wartung des Pneumatikwerkzeuges entsprechend den Empfehlungen der Bedienanleitung wird ein unnötiges Ansteigen des Schwingungspegels vermieden. Das Werkzeug ist mit einem leichten, aber sicheren Griff und unter der Berücksichtigung der erforderlichen Reaktionskräfte festzuhalten, denn die Gefährdung durch die Schwingungen gewöhnlich ist größer, wenn die Kraft des Griffes höher ist.

Zusätzliche Sicherheitshinweise bzgl. pneumatischer Werkzeuge

Die Druckluft kann ernsthafte Verletzungen hervorrufen und deshalb muss man:

- wenn das Werkzeug nicht genutzt wird, vor dem Austauschen von Zubehör oder beim Ausführen von Reparaturen immer die Luftzufuhr sperren, den Schlauch mit dem Luftdruck entleeren und das Werkzeug von der Luftzufuhr trennen;
- den Luftstrom niemals auf sich oder irgendjemand anders richten.

Ein Schlag mit dem Schlauch kann zu ernsthaften Verletzungen führen. Deshalb sind regelmäßige Kontrollen in Bezug auf lose Schläuche und Verbinder durchzuführen. Die kalte Luft muss von den Händen fern gehalten werden. Jedesmal wenn Universalsteckverbinder zum Zudrehen (sog. Klauenkupplungen) verwendet werden, muss man Sicherungsbolzen und Verbinder einsetzen, die gegen eine mögliche Beschädigung der Verbindungen zwischen den Schläuchen sowie zwischen dem Schlauch und dem Werkzeug schützen. Der für das Werkzeug vorgegebene maximale Luftdruck darf nicht überschritten werden. Beim Herumtragen des Werkzeuges darf es nie am Schlauch gehalten werden.

BETRIEBSBEDINGUNGEN

Es ist sicherzustellen, dass die Versorgungsquelle der Druckluft einen ausreichenden Betriebsdruck und eine erforderliche Luftdurchflussmenge liefert. Ist der Versorgungsdruck zu hoch, dann ist ein Druckminderer mit Sicherheitsventil einzusetzen. Das Druckluftwerkzeug ist über ein Filter und Öl zu versorgen. Damit wird die Luft gereinigt und geölt. Der Zustand des Filters und des Ölers vor jedem Einsatz prüfen und gegebenenfalls das Filter reinigen und das Öl in dem Öl ergänzen. Damit werden entsprechende Betriebsbedingungen des Werkzeuges gewährleistet und seine Lebensdauer verlängert.

Keine Werkzeuge und Schleifscheiben zum Schneiden benutzen.

Keine anderen Schleifscheiben als die in der technischen Spezifikation angegeben, benutzen.

Es ist sicherzustellen, dass die max. Drehzahl der Scheibe höher ist als die Drehzahl der Schleifmaschine.

Die Schleifscheibenblätter zentrisch auf dem Kissen aufliegen.

Während der Arbeit Schutzbrille tragen, die Verwendung von Handschuhen und Schutzkleidung wird empfohlen.

Während der Bearbeitung mancher Werkstoffe können giftige oder brennbare Stäube oder Dunste entstehen. Nur in ausreichend gelüfteten Räumen arbeiten und persönliche Arbeitsschutzmittel verwenden.

GERÄT GEBRAUCHEN

Vor jedem Einsatz des Druckluftgerätes sicherstellen, dass alle Druckluftkomponenten intakt sind. Bei festgestellten Schäden sind nicht intakte Komponenten zu erneuern.

Vor jedem Einsatz des Druckluftsystems ist die innerhalb der Gerätes, des Kompressors und der Druckluftschläuche kondensierte Feuchte zu entfernen.

Gerät für den Einsatz vorbereiten

Entsprechendes Endstück am Lufteintrittsgewinde sicher festziehen, um den Druckluftschlauch anschließen zu können (II). Bevor die Schleifscheibe montiert wird, sicherstellen, dass ihre zulässige Drehgeschwindigkeit der maximalen Drehgeschwindigkeit des Gerätes entspricht oder sie überschreitet.

Scheibe mit entsprechenden Abmessungen gemäß den technischen Daten an der Gerätespindel montieren. Gerätespindel mit dem Schlüssel festhalten und die Schleifscheibe mit der Hand festziehen (IV). Sicherstellen, dass der Schlüssel nach dem Werkzeugeinbau entfernt ist. Sonst kann er nach der Geräteinbetriebnahme weggeschleudert werden und ernsthafte Körperver-

etzungen herbeiführen.

Schleifscheibe mit der Hand um einige Umdrehungen bewegen, um sicherzustellen, dass sie ungestört rotieren kann.

Schleifpapier- oder Schleifuchtkreisblatt an der Scheibenunterseite montieren. Die Befestigungsfläche des Kreisblattes muss mit einem Spezialgewebe versehen sein, damit das Kreisblatt am Klettverschluss der Scheibe befestigt und sicher gehalten werden kann. Der Durchmesser des Kreisblattes und der Scheibe müssen gleich sein, das Kreisblatt ist axial zu befestigen. Seine Außenkante darf aus der Scheibe nicht ragen. Es wird empfohlen, Kreisblätter ohne Staubabführungsaussparungen zu verwenden. Die Schleifmaschinenscheibe ist nicht mit Staubabführungsaussparungen ausgerüstet und bei der Verwendung von perforierten Kreisblättern nutzt sie sich schneller ab.

Luftaustritt des Gerätes nicht zum Bediener hin ausrichten (V).

Das Druckgerät kann jetzt am Druckluftsystem angeschlossen werden.

Gerät am Druckluftsystem anschließen

Auf der Abbildung wird der korrekte Geräteanschluss am Druckluftsystem dargestellt. Nur auf diese Art und Weise kann das Gerät am effektivsten eingesetzt und seine Lebensdauer möglichst verlängert werden.

Einige Tropfen Öl der Viskositätsklasse SAE 10 in den Lufteintritt einfüllen.

Entsprechende Drehrichtung einstellen, wenn das Gerät mit einem Drehrichtungsschalter ausgerüstet ist.

Luftdruck wo erforderlich einstellen (Drehmoment).

Gerät am Druckluftsystem mit einem Druckluftschlauch mit dem Innendurchmesser laut der Tabelle mit technischen Daten anschließen. Sicherstellen, dass die Schlauchfestigkeit mindestens 1,38 MPa beträgt (V).

Sicherstellen, dass das Gerät keine Gegenstände berührt, und es für einige Sekunden in Betrieb nehmen, dabei sicherstellen, dass keine abnormalen Geräusche oder Vibrationen wahrnehmbar sind.

Gerät in und außer Betrieb nehmen

Achtung! Vor Inbetriebnahme des Druckluftgerätes sicherstellen, dass das Einbauwerkzeug keine Gegenstände und insbesondere keine Körperteile berührt.

Das Werkzeug wird mit einem Hebel in Betrieb genommen, der das Druckluftventil öffnet und für die Druckluftlieferung für den Geräteantrieb sorgt. Ist der Hebel möglicherweise mit einer Sperre gegen unerwünschtes Hebelbetätigen ausgerüstet, ist der Hebel vor der Inbetriebnahme zu lösen (VI). Die Sperre ist immer einzusetzen, wenn der Steuerschalterhebel nicht gedrückt ist.

Gerät auf Nenndrehzahl gehen lassen und erst danach mit der Arbeit beginnen.

Schleifmaschine gebrauchen

Sicherstellen, dass die maximale Drehgeschwindigkeit des Werkzeuges die Drehgeschwindigkeit der Schleifmaschine überschreitet.

Schleifmaschine in Betrieb nehmen und auf Hochtouren gehen lassen. Material nur mit rotierender Schleifscheibe bearbeiten.

Schleifmaschine so halten, dass das Material mit der ganzen Kreisblattfläche beschliffen wird. Dann nutzt sich das Kreisblatt langsamer ab.

Schleifmaschine von und zu sich sowie Stück für Stück zur Seite bewegen. Holz in Jahresringrichtung beschleifen. Material zuerst mit einer groben, anschließend mit einer immer feineren Körnung des Schleifmaterials beschleifen, bis das gewünschte Ergebnis erzielt wird. Bearbeitung der jeweiligen Fläche nicht mit bloßer Hand nachprüfen, um Verletzungen durch infolge der Bearbeitung entstandene Holzsplitter oder Grat zu verhindern.

Körnung des Schleifmaterials immer entsprechend der bearbeiteten Fläche wählen. Bei einer zu großen Körnung sind Kratzer auf der bearbeiteten Fläche nicht auszuschließen.

Regelmäßige Unterbrechungen bei der Arbeit einsetzen, in dieser Zeit die Beschaffenheit des Schleifmaterials und den Füllstand des Staubbehälters prüfen. Immer neues Schleifmaterial verwenden, wenn es mit dem bei der Arbeit entstandenen Staub verklebt ist oder Kornfehlstellen aufweist.

Werkzeug bei der Bearbeitung nur so anpressen, wie es zum Bearbeiten des jeweiligen Materials erforderlich ist. Ein zu hoher Anpressdruck kann zur übermäßigen Erwärmung der bearbeiteten Fläche und z.B. zur Beschädigung der bearbeiteten Beschichtung führen.

Körnung des Schleifmaterials entsprechend der jeweiligen Bearbeitung wählen. Das Schleifmaterial mit größerer Körnung dient zum Schleifen und Grobschleifen, und kleinere Körnungen werden für die Schlussbearbeitung verwendet.

Das für eine Arbeit verwendete Kreisblatt des Schleifmaterials nicht für eine andere Arbeit verwenden. Beispiel: wird ein Kreisblatt zum Grobschleifen einer Beschichtung verwendet, ist es nicht zum Rostentfernen einsetzbar. Auf dem Kreisblatt nach der Arbeitsbeendigung zurückgebliebene Verunreinigungen können die bei einer anderen Arbeit bearbeitete Fläche beeinträchtigen.

WARTUNG

Zur Reinigung des Werkzeuges keine Benzin, Lösungsmittel oder andere brennbare Flüssigkeiten verwenden. Die Dämpfe können entzünden und eine Explosion des Werkzeuges und ernsthafte Körperverletzungen herbeiführen.

Die bei der Reinigung des Werkzeughalters und des Gehäuses verwendeten Lösungsmittel können die Dichtungen erweichen. Das Werkzeug vor dem Arbeitsbeginn sorgfältig trocknen lassen.

Sollten irgendwelche Störungen in der Werkzeugfunktion festgestellt werden, dann soll das Werkzeug unverzüglich von der Druckluftinstallation abgetrennt werden.

Sämtliche Bestandteile der Druckluftinstallation sollen vor der Verunreinigungen geschützt werden. Die Verunreinigungen, die in das

Innere der Druckluftinstallation gelingen, können eine Zerstörung des Werkzeuges und der sonstigen Bestandteile der Druckluftinstallation herbeiführen.

Wartung des Werkzeuges vor jedem Gebrauch

Werkzeug von der Druckluftinstallation trennen.

Vor jeder Verwendung eine Kleinmenge des Pflegemittels (z.B. WD-40) über den Lufterinlauf einführen.

Das Werkzeug an die Druckluftinstallation anschließen und für 30 Sekunden in Betrieb setzen. Dadurch wird das Pflegemittel in dem Inneren des Werkzeuges verbreitet und die Innenteile gereinigt.

Das Werkzeug wiederholt von der Druckluftinstallation abschalten.

Eine Kleinmenge des Öls SAE 10 in das Innere des Werkzeuges über den Lufterinlauf und dazugehörige Öffnungen einführen. Es wird empfohlen, das Öl SAE 10 für die Wartung der Druckluftwerkzeuge zu verwenden. Das Werkzeug anschließen und eine kurze Weile laufen lassen.

Achtung! WD-40 kann nicht als das eigentliche Schmieröl verwendet werden.

Das durch die Auslauföffnungen ausgelaufene Öl abwischen. Das verbleibende Öl kann eine Beschädigung der Werkzeugaufbauten verursachen.

Sonstige Wartungsarbeiten

Vor jeder Verwendung sicherstellen, dass auf dem Werkzeug keine Spuren der Beschädigungen sichtbar sind. Mitnehmer, Spannfutter, Werkzeughalter und Spindel in Sauberkeit halten.

Jede 6 Monate oder nach 100 Betriebsstunden soll das Werkzeug einer Inspektion in der autorisierten Werkstatt unterzogen werden. Wird das Werkzeug ohne der Vorrichtung zur Druckluftreinigung und Ölung betrieben, dann die Zeitintervalle zwischen den Inspektionen des Werkzeuges sollen verkürzt werden.

Beseitigung der Störungen

Nach Feststellung irgendeiner Störung ist die Arbeit sofort einzustellen. Die Benutzung des beschädigten Werkzeuges kann zur Körperverletzungen führen. Sämtliche Reparaturen oder Austausch der Bestandteile sollen von dem Fachpersonal in der autorisierten Werkstatt durchgeführt werden.

Störung	Maßnahmen
Drehzahl zu klein oder das Werkzeug läuft nicht an	Eine Kleinmenge von WD-40 über Lufterinlauf einführen. Das Werkzeug einige Sekunden laufen lassen. Die Schaufeln könnten an dem Rotor angeklebt sein. Das Werkzeug etwa 30 Sekunden laufen lassen. Das Werkzeug mit kleiner Menge von Öl einfetten. Achtung! Zu große Ölmenge kann zur Herabsetzung der Leistung herbeiführen. In diesem Fall den Antrieb reinigen.
Das Werkzeug läuft an und dann die Drehzahl sinkt	Der Kompressor sichert keine ausreichende Luftmenge. Das Werkzeug läuft mit der in Behälter gespeicherten Luftmenge an. Im Laufe der Entleerung des Behälters liefert der Kompressor keine ausreichende Luftmenge. Einen leistungsstärkeren Kompressor verwenden.
Leistung zu klein	Sicherstellen, dass die Schläuche einen Innendurchmesser von zumindest 10/ 3/8" besitzen. Die Druckeinstellung prüfen ob die max. Einstellung vorhanden ist. Prüfen, ob das Werkzeug sachgemäß gereinigt und eingefettet wurde. Falls kein Resultat, das Werkzeug an die Werkstatt zur Reparatur anliefern.

Ersatzteile

Um sich über Ersatzteile für Pneumatikwerkzeuge zu informieren, muss man sich mit dem Hersteller oder dem Handelsvertreter in Verbindung setzen.

Nach der Beendigung der Arbeit soll man Gehäuse, Lüftungsschlitze, Schalter, Zusatzhandgriff und Bedeckungen z.B. mit dem Druckluftstrahl (vom Druck nicht größer als von 0,3 MPa), Pinsel oder trockenen Lappen ohne Benutzung von Chemiemittel und Reinigungsflüssigkeiten reinigen. Die Werkzeuge und Handgriffe soll man mit dem sauberen, trockenen Lappen reinigen.

Verschlissene Werkzeuge sind Sekundärrohstoffe – sie dürfen nicht in die Abfallbehälter für den Hausmüll geworfen werden, da sie gesundheits- und umweltgefährdende Stoffe enthalten. Wir bitten um Ihre aktive Mithilfe beim sparsamen Wirtschaften mit natürlichen Ressourcen und dem Umweltschutz, in dem Sie das verschlissene Gerät dem Sammelpunkt für verbrauchte Anlagen und Geräte übergeben. Um die Menge der beseitigten Abfälle zu begrenzen, ist ihre erneute Verwendung, Recycling oder Wiederverwertung in einer anderen Form notwendig.

ХАРАКТЕРИСТИКА УСТРОЙСТВА

Пневматическая эксцентриковая шлифовальная машина представляет собой инструмент, приводимый в действие сжатым потоком воздуха под соответствующим давлением. Шлифовальный диск оснащен липучкой, которая позволяет прикреплять круги абразивной бумаги или ткани различной степени зернистости и различного назначения. Шлифмашина в основном используется для лакокрасочных работ, связанных с подготовкой поверхностей для последующих этапов лакового покрытия. Правильная, надежная и безопасная работа устройства зависит от правильной эксплуатации, поэтому:

Перед началом работы с устройством необходимо подробно ознакомиться с содержанием инструкции и сберечь ее.

Поставщик не отвечает за всяческий ущерб, нанесенный в результате пользования устройством вопреки его предназначению, несоблюдения правил безопасности и указаний из настоящей инструкции. Пользование устройством вопреки его предназначению вызывает также потерю гарантийных прав потребителя по поводу нарушения гарантийного договора.

ОСНАЩЕНИЕ

Шлифовальная машина оснащена соединителем, с помощью которого ее можно подключить к пневматической системе. Шлифовальная машина оснащена кругом диаметра 150mm.

ТЕХНИЧЕСКИЕ ДАННЫЕ

Параметр	Единица измерения	Значение
Номер по каталогу		УТ-09739
Вес	[kg]	0,95
Диаметр воздушного присоединителя (PT)	[mm / °]	6,3 / 1/4
Диаметр шланга подачи воздуха (внутренний)	[mm / °]	10 / 3/8
Обороты	[min ⁻¹]	12 000
Диаметр патрона	[mm]	M8
Диаметр круга	[mm]	150
Максимальное рабочее давление	[MPa]	0,63
Требуемое течение воздуха (при 6,2 bar)	[l/min]	84
Акустическое давление (ISO 15744)	[dB(A)]	90 ± 3
Акустическая мощность (ISO 15744)	[dB(A)]	101 ± 3
Колебания (ISO 28927-3)	[m/s ²]	4,4 ± 2,5

ОБЩИЕ ПРАВИЛА БЕЗОПАСНОСТИ

ВНИМАНИЕ! Во время пользования пневматическим устройством обязательно соблюдать основные правила трудовой безопасности, включая приведенные ниже, с целью ограничения риска пожара, удара электрическим током и избежания телесных повреждений.

Перед началом пользования данного устройства необходимо подробно ознакомиться с инструкцией и сберечь ее.

ВНИМАНИЕ! Ознакомиться со всеми приведенными ниже инструкциями. Несоблюдение может стать причиной удара электрическим током и телесных повреждений. Понятие „пневматическое устройство“, применяемое в инструкциях, касается всех устройств с питанием струей компрессированного воздуха под соответствующим давлением.

СОБЛЮДАТЬ ПРИВЕДЕННЫЕ НИЖЕ ИНСТРУКЦИИ

Общие требования к безопасности

Перед началом монтажа, работы, ремонта, технического обслуживания и замены принадлежностей или в случае выполнения работ возле пневматических инструментов, учитывая множество опасностей, необходимо прочитать и понять инструкцию по технике безопасности. Несоблюдение данного требования может привести к серьезным травмам. Установка, настройка и монтаж пневматических инструментов могут выполняться только квалифицированным и обученным персоналом. Запрещено модифицировать пневматический инструмент. Модификации могут снизить эффективность и безопасность инструмента, а также увеличить риски, которым подвергается оператор инструмента. Не выбрасывать инструкцию по технике безопасности - ее следует передать оператору инструмента. Запрещено использовать поврежденный пневматический инструмент. Необходимо периодически проверять читабельность данных на инструменте, как этого требует стандарт ISO 11148. Работодатель / пользователь должен обратиться к производителю для замены заводского щитка в случае необходимости.

Опасности, связанные с выбрасываемыми элементами

Повреждение обрабатываемого предмета, принадлежности или даже сменного рабочего инструмента может стать причиной выброса элемента на высокой скорости. Всегда необходимо использовать ударопрочную защиту для глаз. Степень защиты следует подбирать в зависимости от выполняемой работы. Убедиться, что обрабатываемый предмет надежно

закреплен. Если требуется работать с поднятым над головой инструментом, тогда обязательно следует использовать защитную каску. Следует также учитывать риски, которым могут подвергаться посторонние лица.

Опасности, связанные с запутыванием

Запутывание может стать причиной удушья, оскальпирования и/или травмы, если свободная одежда, украшения, волосы и перчатки не удерживать вдали от инструментов или принадлежностей.

Опасности, связанные с работой

Во время использования инструмента руки оператора могут подвергаться следующим опасностям: дробление, удары, отрезание, стирание, ожоги. Необходимо использовать соответствующие перчатки для защиты рук. Оператор и обслуживающий персонал должны быть физически в состоянии справиться с размером, весом и мощностью инструмента. Следует правильно держать инструмент. Быть готовым отреагировать на нормальные или неожиданные движения, а также всегда быть готовым использовать обе руки. Сохранять равновесие и правильную позицию ног, обеспечивающую безопасность. Необходимо ослабить нажим на устройстве запуска и остановки в случае отключения электрической энергии. Следует использовать только рекомендованные производителем смазочные материалы. Надевать защитные очки, также рекомендуется использовать прилегающие перчатки и соответствующую защитную одежду. Проверять полировальный диск перед каждым использованием. Запрещено использовать треснувшие, сломанные или упавшие диски. Избегать непосредственного контакта с движущимся полировальным диском - это предотвратит затягивание или порезы рук или других частей тела. Использовать прилегающие перчатки для защиты рук. Категорически запрещено включать инструмент, если на обрабатываемый материал не нанесено абразивное средство. Во время обработки пластиковых элементов или элементов, не проводящих ток, существует риск электростатического разряда. В результате полировки или шлифовки могут образоваться пыль и пары, которые могут создать взрывоопасную атмосферу. Всегда необходимо использовать систему поглощения или отвода пыли, соответствующую обрабатываемому материалу.

Опасности, связанные с повторяющимися движениями

Во время использования пневматических инструментов для работы, связанной с повторяющимися движениями, оператор может чувствовать дискомфорт в руках, плечах, предплечьях, шее или других частях тела. В случае использования пневматических инструментов, оператор должен занять удобное положение, обеспечивающее правильное расположение стоп, и избегать странных или не обеспечивающих равновесия положений. Оператор должен менять положение во время длительной работы, это поможет избежать дискомфорта и усталости. Когда оператор испытывает такие симптомы как: постоянный или повторяющийся дискомфорт, боль, пульсирующую боль, покалывание, онемение, жжение или ошеченность, он не должен их игнорировать, а обязан сообщить о них своему работодателю и обратиться к врачу.

Опасности, связанные с принадлежностями

Отсоединить устройство от источника питания перед заменой сменных рабочих инструментов или принадлежностей. Избегать непосредственного контакта со сменным рабочим инструментом во время и после работы, поскольку он может быть горячим или острым. Использовать принадлежности и расходные материалы только рекомендованных производителем размеров и типов. Запрещено использовать принадлежности других типов или размеров. Не использовать абразивные круги для шлифовки или резки. Убедиться, что максимальная скорость работы сменных рабочих инструментов (листовых шлифовальных кругов, абразивных ремней, суконных дисков, полировальных дисков) превышает номинальную скорость шлифовальной или полировальной машины. Самоклеящиеся полировальные круги должны крепиться концентрически на полировальном диске.

Опасности, связанные с местом работы

Скольжения, спотыкания и падения являются главными причинами травм. Остерегаться скользких поверхностей, образованных в результате использования инструмента, а также спотыканий о шланги пневматической установки. Соблюдать осторожность в незнакомой обстановке. Могут иметь место скрытые опасности, такие как электричество или другие коммуникации. Пневматический инструмент не предназначен для использования во взрывоопасных зонах и не имеет электроизоляции. Убедиться, что отсутствуют какие-либо электрические провода, газовые трубы и т.п., которые могут создать опасность в случае повреждения во время использования инструмента.

Опасности, связанные с парами и пылью

Пыль и пары, образованные в результате использования пневматического инструмента, могут стать причиной ухудшения здоровья (например, рак, врожденные пороки, астма и/или дерматит). Поэтому необходимо оценить риски и внедрить соответствующие средства контроля над данными факторами. Оценка рисков должна включать оценку влияния пыли, образованной в результате использования инструмента, и возможность поднятия в воздух существующей пыли. Эксплуатация и техническое обслуживание пневматического инструмента должны осуществляться в соответствии с инструкциями по эксплуатации, что позволит минимизировать образование паров и пыли. Поток выходящего воздуха необходимо направлять таким образом, чтобы свести к минимуму поднятие пыли в запыленной среде. В местах возникновения пыли или паров, их контроль в источнике выброса должен стать приоритетом. Все интегрированные функции и оборудование для сбора, извлечения пыли (дыма) либо уменьшения ее количества должны использоваться правильно и обслуживаться в соответствии с инструкциями производителя. Выбирать, обслуживать и заменять изношенные сменные рабочие инструменты согласно инструкции по эксплуатации, чтобы избежать увеличения образования пыли и пара. Использовать средства защиты органов

дыхания в соответствии с указаниями работодателя и согласно требованиям по гигиене и безопасности.

Опасности, вызванные шумом

Воздействие шума высокого уровня без надлежащей защиты может стать причиной постоянной и необратимой потери слуха, а также других проблем, таких как шум в ушах (звон, жужжание, свист или гудение). Необходимо оценить риски и внедрить соответствующие средства контроля над данными факторами. Соответствующий контроль с целью снижения риска может включать использование демпфирующих материалов, предотвращающих „звон“ обрабатываемого предмета. Использовать средства защиты слуха следует в соответствии с инструкциями работодателя и в соответствии с требованиями по гигиене и безопасности. Эксплуатация и техническое обслуживание пневматического инструмента должны осуществляться в соответствии с инструкциями по эксплуатации - это позволит избежать ненужного увеличения уровня шума. Если пневматический инструмент оснащен глушителем, всегда необходимо убедиться, что во время использования инструмента он установлен правильно. Выбирать, обслуживать и заменять изношенные сменные рабочие инструменты следует согласно инструкции по эксплуатации. Это позволит избежать ненужного увеличения шума.

Опасности, вызванные вибрациями

Вибрация может привести к необратимому повреждению нервов и кровоснабжения кистей и рук. Руки следует держать на соответствующем расстоянии от патрона дрели. Необходимо тепло одеваться во время работы в холодную погоду, и руки должны быть теплыми и сухими. В случае онемения, покалывания, боли или при побелении кожи на пальцах и руках, необходимо прекратить работать с пневматическим инструментом, сообщить работодателю и обратиться к врачу. Соблюдение указаний инструкции по эксплуатации во время использования и технического обслуживания пневматического инструмента позволит избежать ненужного увеличения уровня вибрации. Инструмент необходимо держать легко, но надежно, учитывая возможные силы реакции, поскольку опасность, вызванная вибрацией, как правило, возрастает при большем усилии зажима.

Дополнительные инструкции по безопасности для пневматических инструментов

Сжатый воздух может привести к серьезным травмам:

- всегда отключать подачу воздуха, стравить давление воздуха из шланга и отсоединить инструмент от подачи воздуха, если: инструмент не используется, перед заменой принадлежностей или во время выполнения ремонтных работ;
- никогда не направлять струю воздуха на себя или других людей.

Удар шлангом может привести к серьезным травмам. Всегда необходимо проверять шланги и соединения на предмет наличия повреждений, а также не ослаблены ли они. Не следует направлять на руки струю холодного воздуха.

Каждый раз, когда используются универсальные винтовые соединения (штифтовые соединения), необходимо применять стержни и соединители, предохраняющие от возможных повреждений соединений между шлангами, а также между шлангом и инструментом. Не превышать указанного для инструмента максимального давления воздуха.

Категорично запрещено переносить инструмент, держа его за шланг.

ЭКСПЛУАТАЦИОННЫЕ УСЛОВИЯ

Необходимо убедиться в том, что источник компрессированного воздуха обеспечивает требуемое рабочее давление и соответствующее течение воздуха. В случае чрезмерного давления воздуха питания следует воспользоваться редуктором с предохранительным клапаном. Пневматическое устройство должно питаться с использованием системы фильтра и масленки. Это обеспечит чистоту и одновременно увлажнение воздуха маслом. Состояние фильтра и масленки необходимо проверять перед каждым пуском и в случае потребности очистить фильтр или добавить масла в масленку. Это обеспечит надлежащую эксплуатацию устройства и повысит его живучесть.

Запрещается пользоваться инструментами и абразивными кругами, предназначенными для режущей обработки.

Запрещается пользоваться другими абразивными кругами, кроме указанных в технической спецификации.

Необходимо убедиться в том, что максимальная скорость вращения круга выше скорости вращения шлифовальной машины.

Самозакрепляющиеся абразивные круги следует концентрически надевать на подушку.

Во время работы следует пользоваться защитными очками, рекомендуется также защитная одежда и перчатки.

Во время обработки некоторых материалов могут образоваться токсичные или горючие испарения или пыль. Необходимо работать в помещениях с хорошей вентиляцией и пользоваться средствами личной безопасности.

ИСПОЛЬЗОВАНИЕ ИНСТРУМЕНТА

Перед каждым использованием инструмента убедитесь, что никакие части пневматической системы не повреждены. Если будет выявлены какой-либо повреждения, немедленно замените детали новыми неповрежденными компонентами. Перед каждым использованием пневматической системы следует осушить конденсированную влагу внутри инструмента, компрессора и шлангов.

Подготовка инструмента для работы

К резьбе впуска воздуха плотно и надежно привинтите соответствующий наконечник для обеспечения соединения шланга подачи воздуха (II).

Перед установкой диска убедитесь, что разрешенная скорость вращения диска равна или превышает максимальную вращательную скорость шлифовального станка.

Установите на шпindel диск с размерами, указанными в таблице с техническими данными. Удерживая шпindel с помощью ключа, затяните диск вручную (IV). Убедитесь, что ключ после установки диска вынут из инструмента. Ключ, оставленный в инструменте после его запуска, превратится в пулю, что может привести к серьезным травмам.

Рукой приведите диск во вращательное движение (несколько оборотов), чтобы убедиться в плавном ходе диска без заедания.

Ко дну диска прикрепите круг абразивной бумаги или абразивной ткани. Поверхность кружка, предназначенная для крепления, должна быть покрыта специальным нетканым волокном, позволяющим захватывать и удерживать кружок с помощью липучки на диске. Кружок должен иметь тот же диаметр, что и диск, его следует прикрепить концентрически. Край кружка не должен выступать за край диска. Рекомендуется использовать кружки без отверстий для отвода пыли, образующейся во время работы. Шлифовальный диск не оборудован отверстиями, и в случае использования кружка с отверстиями, он будет изнашиваться быстрее.

Отрегулируйте выход воздуха из инструмента так, чтобы выходной поток не был направлен на оператора (V).

Инструмент готов к подключению к пневматической системе.

Подключение инструмента к пневматической системе

На рисунке показан рекомендуемый способ подключения инструмента к пневматической системе. Показанный метод обеспечит наиболее эффективное использование инструмента и продлит срок службы инструмента.

Добавьте несколько капель масла с вязкостью SAE 10 во впуск воздуха.

Если инструмент оснащен переключателем направления вращения, необходимо установить соответствующее направление вращения.

По возможности отрегулируйте давление (крутящий момент).

Подключите инструмент к пневматической системе с помощью шланга с внутренним диаметром 10 мм / 3/8". Убедитесь, что шланг имеет прочность не менее 1,38 МПа. (B)

Убедитесь, что вставленный инструмент не имеет контакта с каким-либо предметом, а затем запустите инструмент в течение нескольких секунд, следя за тем, чтобы он не издавал подозрительные звуки или вибрации.

Запуск и остановка инструмента

Внимание! Перед запуском пневматического инструмента убедитесь, что вставленный инструмент не контактирует с каким-либо предметом или какой-либо частью тела.

Инструмент приводится в действие с помощью рычага, который открывает воздушный клапан и, таким образом, обеспечивает подачу сжатого воздуха на привод инструмента. Нажмите рычаг в направлении корпуса. Клапан может быть предохранен блокировкой, предотвращающей случайное нажатие рычага. Перед запуском следует выдвинуть рычаг (VI). Блокировку используйте всякий раз, когда рычаг включения не нажат.

Подождите, пока инструмент не достигнет номинальной скорости вращения и только затем начните работать.

Работа со шлифовальной машиной

Убедитесь, что максимальная скорость оснащения выше вращательной скорости шлифмашины.

Запустите шлифовальную машину и позвольте диску достигнуть полной скорости. К обрабатываемому материалу прикладывайте только вращающийся диск.

Держите шлифовальную машину так, чтобы шлифование происходило всей поверхностью абразивного круга. Это обеспечит равномерный износ кружка.

Шлифовальную машину следует перемещать к себе и от себя, а также постепенно в сторону. Древесину шлифовать вдоль годовичных колец. Шлифование следует начинать бумагой с наиболее грубым абразивным зерном и постепенно использовать бумагу с более мелким абразивным зерном, пока не будет получен желаемый эффект. Избегайте проверки состояния обрабатываемой поверхности голыми руками. Это может привести к травме из-за осколков и заусенцев, образующихся во время обработки.

Зернистость бумаги следует подбирать в зависимости от обрабатываемой поверхности. Слишком большая зернистость абразивной бумаги приведет к появлению царапин на поверхности обрабатываемого материала.

В ходе работы необходимо делать регулярные перерывы, во время которых необходимо проверять состояние абразивного листа и степень заполнения пылесборника. Если вы выявите, что шлифовальный лист покрыт пылью, образующейся во время работы, или абразивное зерно стерлось, замените лист на новый.

На инструмент следует оказывать только такое давление, какое необходимо для обработки материала. Слишком высокое давление может привести к неравномерным эффектам работы и даже повреждению обрабатываемой поверхности. Слишком высокое давление может привести к чрезмерному нагреву поверхности, что может привести, например, к повреждению шлифованного лакокрасочного покрытия.

Выберите степень зернистости абразивной бумаги в зависимости от типа выполняемой работы. Используйте крупнозернистую бумагу для шлифовки и снятия лака. Мелкозернистая бумага используется для отделочных работ.

Не применяйте абразивный круг, использованный для одного типа работы, для других типов работы. Например, не используйте круг, применяемый для снятия лака, для удаления коррозии. Загрязнение, остающееся на круге после завершения одной работы, может отрицательно повлиять на обрабатываемую поверхность при других видах работ.

КОНСЕРВАЦИЯ

Запрещается пользоваться бензином, растворителем или другой горючей жидкостью во время очистки устройства. Испарения могут воспламениться, вызывая взрыв устройства и серьезные телесные повреждения.

Растворители, применяемые во время очистки патрона устройства и корпуса, могут вызвать ухудшение уплотнений. В связи с этим следует старательно просушить устройство перед началом работы.

Если обнаружены какие-либо перебои в работе устройства, следует немедленно отключить устройство от пневматической системы.

Все элементы пневматической системы должны быть защищенными от загрязнений. Загрязнения, проникающие в пневматическую систему, могут вызвать поломку устройства и других элементов пневматической системы.

Консервация устройства перед каждым пуском

Отключить устройство от пневматической системы.

Перед каждым пуском следует ввести небольшое количество моющей жидкости (напр., WD-40) через входное воздушное отверстие.

Подключить устройство к пневматической системе и завести примерно на 30 секунд. Благодаря этому моющая жидкость разоидется внутри устройства и очистит его.

Снова отключить устройство от пневматической системы.

Небольшое количество масла SAE 10 ввести внутрь устройства через входное воздушное отверстие и отверстия, предназначенные для этой цели. Рекомендуется пользоваться маслом SAE 10, предназначенным для консервации пневматических устройств. Подключить устройство и завести его на краткое время.

Внимание! Запрещается пользоваться WD-40 как маслом, предназначенным для смазки.

Вытереть масло, которое проникло через выходные отверстия. Оставшееся масло может повредить уплотнение устройства.

Прочие работы по консервации

Перед каждым применением устройства проверить, нет ли на устройстве видимых следов любых повреждений. Поводки, патроны и шпиндели следует содержать в чистоте.

Через каждые 6 месяцев или 100 часов работы следует отдать устройство на осмотр квалифицированному персоналу ремонтной мастерской. Если устройство использовалось без применения рекомендованной системы подачи воздуха, то следует увеличить частоту осмотров устройства.

Устранение повреждений

Необходимо прервать работу устройством сразу же после того, как было обнаружено любое повреждение. Пользование неисправным устройством может вызвать телесные повреждения. Всяческие ремонты или замены элементов устройства должен проводить квалифицированный персонал уполномоченного ремонтного предприятия.

Повреждение	Возможный выход из положения
Устройство работает на слишком низких оборотах или не заводится	Ввести небольшое количество WD-40 через входное воздушное отверстие. Завести устройство на несколько секунд. Лопасты могли приклеиться к ротору. Завести устройство примерно на 30 секунд. Смазать устройство небольшим количеством масла. Внимание! Чрезмерное количество масла может вызвать убоьк мощности устройства. В таком случае следует очистить привод.
Устройство заводится и затем замедляется	Компрессор не обеспечивает требуемую подачу воздуха. Устройство заводится за счет воздуха, накопленного в резервуаре компрессора. По мере опорожнения резервуара компрессор не успевает компенсировать недостаток воздуха. Следует подключить устройство к более производительному компрессору.
Недостаточная мощность	Убедиться в том, что внутренний диаметр применяемых шлангов - минимум 10/ 3/8". Проверить настройку давления, настроено ли на максимальный уровень. Убедиться в том, что устройство очищено и смазано надлежащим образом. Если нет результатов, отдать устройство в ремонт.

Запасные части

Для получения дополнительной информации о запасных частях для пневматических инструментов необходимо обратиться к производителю или его представителю.

После завершения работы корпус, вентиляционные щели, переключатели, дополнительную рукоятку и щитки следует очистить, напр., струей воздуха (давление не более 0,3 МПа), кистью или сухой тряпочкой без применения химических средств и моющих жидкостей. Устройство и зажимы очистить сухой чистой тряпкой.

Использованные устройства являются собой вторичное сырье, в связи с чем запрещается выбрасывать их в мусорник вместе с коммунальными отходами, поскольку они содержат вещества, опасные для здоровья и окружающей среды! Вы можете оказать активную помощь отрасли вторичной переработки сырья и охраны окружающей среды, отдав использованное устройство в пункт сбора такого рода отходов. С целью ограничения количества уничтожаемых отходов необходимо их вторичное использование путем рециклинга или другого рода переработки.

ХАРАКТЕРИСТИКА ПРИСТРОЮ

Пневматична ексцентрикова шліфувальна машина це інструмент, що приводиться в дію стисненим потоком повітря під відповідним тиском. Шліфувальний диск оснащений липучкою, яка дозволяє прикріплювати кола абразивного паперу або тканини різного ступеня зернистості і різного призначення. Шліфувальна машина в основному використовується для лакофарбових робіт, пов'язаних з підготовкою поверхонь для наступних етапів лакового покриття. Правильна, надійна і безпечна робота пристрою залежить від правильної експлуатації, тому:

Перед початком роботи пристроєм необхідно детально ознайомитися з інструкцією та зберегти її.

Постачальник не відповідає за шкоду та тілесні ушкодження, нанесені в результаті користування пристроєм всупереч його призначенню, недотримання правил техніки безпеки та вказівок з даної інструкції. Користування пристроєм всупереч його призначенню викликає також втрату гарантійних прав користувача з огляду на порушення гарантійного договору.

ОСНАЩЕННЯ

Шліфувальна машина оснащена зеднувачем, за допомогою якого можна приєднати її до пневматичної системи. Шліфувальна машина оснащена кругом діаметром у 150mm.

ТЕХНІЧНІ ДАНІ

Параметр	Вимірвальна одиниця	Значення
Номер за каталогом		YT-09739
Вага	[kg]	0,95
Діаметр повітряного зеднувача (PT)	[mm / °]	6,3 / 1/4
Діаметр шланга подачі повітря (внутрішній)	[mm / °]	10 / 3/8
Оберти	[min ⁻¹]	12 000
Діаметр патрона	[mm]	M8
Діаметр круга	[mm]	150
Максимальний робочий тиск	[MPa]	0,63
Витрати повітря (при 6,2 bar)	[l/min]	84
Акустичний тиск (ISO 15744)	[dB(A)]	90 ± 3
Акустична потужність (ISO 15744)	[dB(A)]	101 ± 3
Коливання (ISO 28927-3)	[m/s ²]	4,4 ± 2,5

ПРАВИЛА ТЕХНІКИ БЕЗПЕКИ

УВАГА! Під час роботи пневматичним пристроєм обов'язково дотримуватися основних правил техніки безпеки, включно з вказаними нижче, з метою обмеження ризику пожежі, удару електричним струмом та уникнення тілесних ушкоджень.

Перед початком роботи даним пристроєм необхідно детально ознайомитися з інструкцією та зберегти її.

УВАГА! Ознайомтесь з усіма вказаними нижче інструкціями. Недотримання правил може призвести до пожежі, удару електричним струмом та тілесних ушкоджень. Термін „пневматичний пристрій”, який вживається в інструкціях, стосується всіх пристроїв з живленням струменем компресованого повітря під відповідним тиском.

ДОТРИМУЙТЕСЬ ВКАЗАНИХ НИЖЧЕ ІНСТРУКЦІЙ

Загальні вимоги щодо безпеки

Перед початком монтажу, роботи, ремонту, технічного обслуговування і заміни приладдя, або у разі виконання робіт біля пневматичних інструментів, враховуючи безліч небезпек, необхідно прочитати і зрозуміти інструкцію з техніки безпеки. Недотримання даної вимоги може призвести до серйозних травм. Установку, налаштування й монтаж пневматичних інструментів може здійснювати тільки кваліфікований та підготовлений персонал. Заборонено модифікувати пневматичний інструмент. Модифікації можуть знизити ефективність і рівень безпеки, а також збільшити небезпеку, на яку наражається оператор інструмента. Не викидати інструкцію з техніки безпеки - її слід передати оператору інструмента. Заборонено використовувати пошкоджений пневматичний інструмент. Необхідно періодично перевіряти читабельність даних на інструменті, як цього вимагає стандарт ISO 11148. Роботодавець / користувач повинен звернутися до виробника для заміни заводського щитка в разі потреби.

Небезпеки, пов'язані з елементами, що можуть відлітати

Пошкодження оброблюваного предмета, приладдя або навіть змінного робочого інструмента може стати причиною викидання елемента на великій швидкості. Завжди необхідно використовувати ударостійкий захист для очей. Ступінь захисту слід підбирати залежно від виконуваної роботи. Переконайтеся, що оброблюваний предмет надійно закріплений. Регулярно перевіряти відповідність фактичної швидкості обертання інструмента з номінальною швидкістю, зазначеною на заводському щитку. Перевірка повинна проводитись без встановлених змінних робочих інструментів і відповідно до інструкцій виробника. Переконайтеся, що іскри і осколки, що утворюються під час роботи, не є небезпечними. Від'єднати пристрій від джерела живлення перед технічним обслуговуванням чи заміною змінного робочого інструмента. Слід також враховувати ризики, на які можуть наражатися сторонні особи.

Небезпеки, пов'язані з заплутуванням

Заплутування може стати причиною задушення, скальпування і/або травми, якщо вільний одяг, прикраси, волосся та рукавиці намотаються на інструмент або приладдя.

Небезпеки, пов'язані з роботою

Для запобігання порізів рук та інших частин тіла слід уникати контакту з шпинделем, що обертається, та змінними робочими інструментами. Під час використання інструмента руки оператора можуть наражатися на наступні небезпеки: роздроблення, удари, відрізання, стирання, опіки. Необхідно використовувати відповідні рукавиці для захисту рук. Оператор і обслуговуючий персонал повинні бути фізично в змозі впоратися з розміром, вагою та потужністю інструмента. Слід правильно тримати інструмент. Також потрібно бути готовим відреагувати на нормальні або несподівані рухи і завжди бути готовим використовувати обидві руки. Зберігати рівновагу і правильну позицію ніг, яка забезпечує безпеку. Одягати захисні окуляри, також рекомендується використовувати рукавиці, що прилягають до рук і відповідний захисний одяг. Не використовувати борфрези на швидкості, що перевищує номінальну. При роботі з піднятим над головою інструментом необхідно використовувати захисну каску. Дотримуватися обережності, оскільки змінний робочий інструмент ще обертається протягом деякого часу після вимкнення пристрою. В залежності від оброблюваного матеріалу слід враховувати небезпеку вибуху або пожежі.

Небезпеки, пов'язані з повторюваними рухами

Під час використання пневматичних інструментів для роботи, пов'язаної з повторюваними рухами, оператор може відчувати дискомфорт в руках, плечах, передпліччях, шії або інших частинах тіла. У разі використання пневматичних інструментів, оператор повинен зайняти зручне положення, що забезпечує правильне розташування стоп, і уникати дивних положень, або положень, які не забезпечують рівноваги. Оператор повинен міняти положення під час тривалої роботи - це допоможе уникнути дискомфорту та втоми. Коли оператор відчуває наступні симптоми: постійний або повторюваний дискомфорт, біль, пульсуючий біль, поколювання, оніміння, печіння або залякність, він не повинен їх ігнорувати, а зобов'язаний повідомити про них свого роботодавця і звернутися до лікаря.

Небезпеки, пов'язані з повторюваними рухами

Під час використання пневматичних інструментів для роботи, пов'язаної з повторюваними рухами, оператор може відчувати дискомфорт в руках, плечах, передпліччях, шії або інших частинах тіла. У разі використання пневматичних інструментів, оператор повинен зайняти зручне положення, що забезпечує правильне розташування стоп, і уникати дивних положень, або положень, які не забезпечують рівноваги. Оператор повинен міняти положення під час тривалої роботи - це допоможе уникнути дискомфорту та втоми. Коли оператор відчуває наступні симптоми: постійний або повторюваний дискомфорт, біль, пульсуючий біль, поколювання, оніміння, печіння або залякність, він не повинен їх ігнорувати, а зобов'язаний повідомити про них свого роботодавця і звернутися до лікаря.

Небезпеки, пов'язані з приладдям

Від'єднати пристрій від джерела живлення перед заміною змінних робочих інструментів або приладдя. Використовувати приладдя та витратні матеріали тільки рекомендованих виробником розмірів і типів. Заборонено використовувати приладдя інших типів чи розмірів. Уникати безпосереднього контакту зі змінним робочим інструментом під час і після роботи, оскільки він може бути гарячим або гострим. Переконайтеся, що максимальна швидкість роботи змінних робочих інструментів є більшою, ніж номінальна швидкість шліфувальної машини. Переконайтеся, що максимальна швидкість роботи змінних робочих інструментів є більшою, ніж номінальна швидкість пристрою. Категорично заборонено встановлювати на шліфувальну машину абразивний круг, дискову пилу або фрезу. Пошкоджені абразивний круг може привести до дуже серйозних травм або смерті. Заборонено використовувати тріснути, зламані диски, а також диски, що падали. Можна використовувати тільки дозволені змінні інструменти з відповідним діаметром штифта. Необхідно звернути увагу, щоб частота обертання точки монтажу була зменшена у зв'язку зі збільшенням довжини валу між кінцем втулки і точкою монтажу. Слід переконайтеся, що мінімальна довжина штифта затиснутого в патроні інструмента дорівнює, принаймні, 10 мм (також необхідно врахувати рекомендації виробника змінних робочих інструментів). Слід остерігатися помилок під час припасовування діаметра змінних робочих інструментів і патрона пневматичного пристрою.

Небезпеки, пов'язані з місцем роботи

Ковзання, спотикання і падіння є головними причинами травм. Слід остерігатися слизьких поверхонь, утворених у результаті використання інструмента, а також спотикань об шланги пневматичної установки. Дотримуватися обережності в незнайомій обстановці. Можуть мати місце приховані небезпеки, такі як електрика або інші комунікації. Пневматичний інструмент не призначений для використання у вибухонебезпечних зонах і не має електроізоляції. Переконайтеся, що відсутні будь-які електричні дроти, газові труби і т.п., які можуть створити небезпеку в разі пошкодження під час використання інструмента.

Небезпеки, пов'язані з парою і пилом

Пил і пара, утворені в результаті використання пневматичного інструмента, можуть стати причиною захворювань (наприклад, рак, вроджені вади, астма та/або дерматит). Тому необхідно оцінити ризики і впровадити відповідні засоби контролю над даними факторами. Оцінка ризиків повинна включати оцінку впливу пилу, утвореного в результаті використання

інструмента, і можливість підняття в повітря існуючого пилу. Струмінг повітря, що виходить, необхідно направляти так, щоб піднімалася якнайменша кількість пилу у запиленому середовищі. У місцях виникнення пилу або пари пріоритетом повинен бути контроль над їх утворенням у джерелі утворення. Усі інтегровані функції й устаткування для збору і відведення пилу та диму, або зменшення їх кількості повинні використовуватися правильно та обслуговуватися відповідно до інструкцій виробника. Використовувати засоби захисту органів дихання відповідно до вказівок роботодавця і відповідно до вимог гігієни й безпеки. Експлуатація та технічне обслуговування пневматичного інструмента повинні здійснюватися відповідно до інструкцій з експлуатації, що дозволить мінімізувати утворення пари і пилу. Вибирати, обслуговувати і замінити зношені змінні робочі інструменти слід згідно з інструкцією з експлуатації, щоб уникнути збільшення утворення пилу і пари. В результаті обробки деяких матеріалів можуть утворюватися вибухонебезпечні пара і пил.

Небезпеки, викликані шумом

Дія сильного шуму без належного захисту може стати причиною постійної й незворотної втрати слуху, а також інших проблем, таких як, шум у вухах (дзвін, дзиччання, свист або гудіння). Необхідно оцінити ризики і впровадити відповідні засоби контролю над даними факторами. Відповідний контроль з метою зниження ризику може включати використання демпфуючих матеріалів, що запобігають „дзвенінню” оброблюваного предмета. Використовувати засоби захисту слуху відповідно до вказівок роботодавця і відповідно до вимог гігієни й безпеки. Експлуатація та технічне обслуговування пневматичного інструмента повинні здійснюватися відповідно до інструкцій з експлуатації - це дозволить уникнути непотрібного збільшення рівня шуму. Якщо пневматичний інструмент оснащено глушником, завжди необхідно переконатися, що під час використання інструмента він встановлений правильно. Вибирати, обслуговувати і замінити зношені змінні робочі інструменти слід згідно з інструкцією з експлуатації. Це дозволить уникнути непотрібного збільшення шуму.

Небезпеки, викликані вібраціями

Вібрація може призвести до незворотного пошкодження нервів і кровопостачання п'ястей і рук. Руки слід тримати на відповідній відстані від патрона дреля. Необхідно тепло одягатися під час роботи в холодну погоду, руки повинні бути теплими і сухими. У разі оніміння, поколювання, болю або при побілітні шкіри на пальцях і руках, необхідно припинити роботу з пневматичним інструментом, повідомити роботодавця і звернутися до лікаря. Дотримання вказівок інструкції з експлуатації під час використання і технічного обслуговування пневматичного інструмента дозволить уникнути непотрібного збільшення рівня вібрації. Не використовувати зношені або погано припасованих насадок, оскільки це може призвести до значного збільшення рівня вібрації. Вибирати, обслуговувати і замінити зношені змінні робочі інструменти слід згідно з інструкцією з експлуатації. Це дозволить уникнути непотрібного збільшення вібрації. По можливості монтаж слід виконувати з використанням захисних екранів. Якщо це можливо, інструмент слід підтримувати за допомогою стійки, натяжного пристрою або балансира. Інструмент необхідно тримати легко, але надійно, враховуючи можливі сили реакції, оскільки небезпека, викликана вібрацією, як правило, зростає при більшому зусиллі затиску. Неправильно встановлені або пошкоджені змінні інструменти можуть стати причиною посилення вібрації.

Додаткові інструкції щодо безпеки для пневматичних інструментів

Стиснене повітря може призвести до серйозних травм:

- завжди відключати подачу повітря, стравлювати тиск повітря зі шланга і від'єднати інструмент від подачі повітря, якщо: інструмент не використовується, перед заміною приладдя або під час ремонту інструмента;
- ніколи не направляти струмінь повітря на себе або інших людей.

Удар шлангом може призвести до серйозних травм. Завжди необхідно перевіряти шланги і з'єднання щодо наявності пошкоджень, а також чи вони не ослаблені. Не слід направляти на руки струмінь холодного повітря.

Кожен раз, коли використовуються універсальні гвинтові з'єднання (шпфтові з'єднання), необхідно застосовувати стержні та з'єднувачі, що захищають з'єднання між шлангами та з'єднання між шлангом і інструментом від можливих пошкоджень. Не перевищувати вказаного для інструмента максимального тиску повітря. Категорично заборонено переносити інструмент, тримаючи його за шланг.

ЕКСПЛУАТАЦІЙНІ УМОВИ

Необхідно переконатися у тому, що джерело компресованого повітря забезпечує потрібний робочий тиск та відповідний обіг повітря у пневматичній системі. У випадку надмірного тиску повітря у системі живлення слід скористатися редуктором з запобіжним клапаном. Живлення пневматичного пристрою повинно відбуватися з використанням системи фільтра та маслянки. Це забезпечує чистоту та одночасно зволоження повітря маслом. Стан фільтра та маслянки слід перевіряти перед кожним пуском та в разі потреби додати масла у маслянку, якщо його не вистачає. Завдяки цьому забезпечується правильна експлуатація пристрою та видовжується період його працездатності.

Забороняється користуватися інструментами та кругами, призначеними для ріжучої обробки.

Не слід користуватися іншими шліфувальними кругами, ніж вказані у технічній специфікації. Слід переконатися у тому, що максимальні оберти круга вищі за оберти шліфувальної машини.

Шліфувальні круги з автоматичним кріпленням слід концентрично помістити на подушці.

Під час роботи необхідно користуватися захисними окулярами, рекомендується також захисний одяг та рукавиці.

Під час обробки деяких матеріалів можуть утворюватися токсичні або палні випари чи пил. Необхідно вести роботу у приміщеннях з відповідною вентиляцією та користуватися засобами особистої безпеки.

ВИКОРИСТАННЯ ІНСТРУМЕНТУ

Перед кожним використанням інструменту переконайтеся, що ніякі частини пневматичної системи не пошкоджені. Якщо буде виявлено будь-якої ушкодження, негайно замініть деталі новими неушкодженими компонентами.

Перед кожним використанням пневматичної системи слід осушити конденсовану вологу всередині інструменту, компресора і шлангів.

Підготовка інструменту для роботи

На різьбу впускного отвору повітря щільно і надійно затягніть відповідний наконечник для забезпечення з'єднання шланга подачі повітря (II).

Перед установкою диска переконайтеся, що дозволена швидкість обертання диска дорівнює або перевищує максимальну обертальну швидкість шліфувальної машини.

Встановіть на шпindel диск з розмірами, зазначеними в таблиці з технічними даними. Утримуючи шпindel за допомогою ключа, затягніть диск вручну (IV). Переконайтеся, що ключ після установки диска виїнятий з інструменту. Ключ, залишений в інструменті після його запуску, перетвориться в кулю, що може привести до серйозних травм.

Рукою приведіть диск в обертальний рух (кілька оборотів), щоб переконатися в плавному ході диска без заїдання.

До два диска причепіть коло абразивного паперу або абразивної тканини. Поверхня кола, призначена для кріплення, повинна бути покрита спеціальним нетканним волокном, що дозволяє захоплювати і утримувати коло за допомогою липучки на диску. Коло повинно мати той же діаметр, що і диск, його слід прикріпити концентрично. Край кола не повинен виступати за край диска. Рекомендується використовувати кола без отворів для відводу пилу, що утворюється під час роботи. Шліфувальний диск не обладнаний отворами, і в разі використання кола з отворами, він буде зношуватися швидше.

Налаштуйте вихід повітря з інструменту так, щоб вихідний потік не був спрямований на оператора (V).

Інструмент готовий до підключення до пневматичної системи.

Підключення інструменту до пневматичної системи

На малюнку показаний рекомендований спосіб підключення інструменту до пневматичної системи. Показаний метод забезпечить найбільш ефективне використання інструменту і продовжить термін служби інструменту.

Додайте кілька крапель масла з в'язкістю SAE 10 у впуск повітря.

Якщо інструмент оснащений перемикачем напрямку обертання, необхідно встановити відповідний напрям обертання.

По можливості відрегулюйте тиск (крутний момент).

Підключіть інструмент до пневматичної системи за допомогою шланга з внутрішнім діаметром 10 мм / 3/8 "... Переконайтеся, що шланг має міцність не менше 1,38 МПа. (B)

Переконайтеся, що вставлений інструмент не має контакту з будь-яким предметом, а потім запустіть інструмент протягом декількох секунд, стежачи за тим, щоб він не видавав підрізілі звуки або вібрації.

Запуск і зупинка інструменту

Увага! Перед запуском пневматичного інструменту переконайтеся, що вставлений інструмент не контактує з будь-яким предметом або будь-якої частиною тіла.

Інструмент приводиться в рух за допомогою важеля, який відкриває повітряний клапан і, таким чином, забезпечує подачу стисненого повітря на привід інструменту. Натисніть важіль в напрямку корпусу. Клапан може бути забезпечений блокуванням, що запобігає випадковому натисканню важеля. Перед запуском слід висунути важіль (VI). Блокування використовуйте щоразу, коли важіль вклучення не натиснуто.

Зачекайте, поки інструмент не досягне номінальної швидкості обертання і тільки потім почніть працювати.

Робота зі шліфувальною машиною

Переконайтеся, що максимальна швидкість оснащення вище обертальної швидкості шліфувальної машини.

Запустіть шліфувальну машину і дозвольте диску досягти повної швидкості. До оброблюваного матеріалу прикладайте тільки обертовий диск.

Тримайте шліфувальну машину таким чином, щоб шліфування відбувалося всією поверхнею абразивного кола. Це забезпечить рівномірний знос кола.

Шліфувальну машину слід переміщати до себе і від себе, а також поступово в сторону. Деревину шліфувати уздовж річних кілець. Шліфування слід починати папером з найбільш грубим абразивним зерном і поступово використовувати папір з більш дрібним абразивним зерном, поки не буде отримано бажаний ефект. Уникайте перевірки стану оброблюваної поверхні голими руками. Це може привести до травми через осколки і задирки, що утворюються під час обробки.

Зернистість паперу слід підбирати в залежності від оброблюваної поверхні. Занадто велика зернистість абразивного паперу призведе до появи подряпин на поверхні оброблюваного матеріалу.

В ході роботи необхідно робити регулярні перерви, під час яких необхідно перевіряти стан абразивного листа і ступінь заповнення пилозбірника. Якщо ви виявите, що шліфувальний лист покритий пилом, що утворюється під час роботи, або абразивне зерно стерлося, замініть лист на новий.

На інструмент слід натискати тільки з такою силою, яка необхідна для обробки матеріалу. Дуже високий тиск може призвести до нерівномірних ефектів роботи і навіть пошкодження оброблюваної поверхні. Дуже високий тиск може призвести до надмірного нагрівання поверхні, що може бути причиною, наприклад, пошкодження шліфованого лакофарбового покриття.

Виберіть ступінь зернистості абразивного паперу в залежності від типу виконуваної роботи. Використовуйте грубозернистий папір для шліфування і зняття лаку. Дрібнозернистий папір використовується для фінішних робіт. Не застосовуйте абразивне коло, яке було використане для одного типу роботи, для інших типів роботи. Наприклад, не використовуйте коло, використовуване для зняття лаку, для видалення корозії. Забруднення, яке залишається на колі після завершення однієї роботи, може негативно вплинути на оброблювану поверхню при інших видах робіт.

КОНСЕРВАЦІЯ

Ні в якому разі не користуватися бензином, розчинником або іншою пальною рідиною для очистки пристрою. Випари можуть загорітися, викликаючи вибух пристрою та поважні тілесні ушкодження.

Розчинники, що використовуються для очистки патрона та корпусу, можуть викликати погіршення ущільнюючих елементів. У зв'язку з цим слід старанно висушити пристрій перед початком роботи.

Якщо викрито будь-які перебої у роботі пристрою, слід негайно від'єднати пристрій від пневматичної системи.

Всі елементи пневматичної системи повинні бути захищеними від забруднення. Бруд, що проникає у пневматичну систему, може викликати знищення пристрою та інших елементів пневматичної системи.

Консервація пристрою перед кожним пуском

Від'єднати пристрій від пневматичної системи.

Перед кожним пуском додати невелику кількість миючої рідини (напр., WD-40) через вхідний повітряний отвір.

Приєднати пристрій до пневматичної системи та завести приблизно на 30 секунд. Завдяки цьому миюча рідина розійдеться всередині пристрою та очистити його.

Знову від'єднати пристрій від пневматичної системи.

Невелику кількість масла SAE 10 додати всередину пристрою через вхідний повітряний отвір та призначені для цього отвори. Рекомендується вживати масло SAE 10, призначене для консервації пневматичних пристроїв. Приєднати пристрій та завести його на короткий час.

Увага! Масло WD-40 не можна користуватися як маслом, призначеним для змащування.

Витерти залишки масла, що вийшли через вихідні отвори. Залишки масла можуть впливати на погіршення щільності пристрою.

Інші консерваційні процедури

Перед кожним пуском пристрою необхідно перевірити, чи на ньому немає видимих слідів різноманітних пошкоджень. Хомутики, патрони для інструментів та шпindelі слід утримувати у чистоті.

Через кожних 6 місяців або 100 годин роботи слід віддати пристрій на огляд кваліфікованому персоналу ремонтного закладу. Якщо пристрій використовувався без застосування рекомендованої системи подачі повітря, необхідно частіше віддавати його на огляд.

Усування пошкоджень

Необхідно перервати роботу пристроєм зразу ж після того, як викрито будь-яке пошкодження. Робота несправним пристроєм може стати причиною тілесних ушкоджень. Будь-який ремонт або заміну елементів пристрою може проводити лише кваліфікований персонал уповноваженого ремонтного закладу.

Пошкодження	Можливе рішення проблеми
Пристрій працює на занадто низьких обертах або не заводиться	Додати невелику кількість масла WD-40 через вхідний повітряний отвір. Завести пристрій на кілька секунд. Лопаті могли приклеїтися до ротора. Завести пристрій приблизно на 30 секунд. Невеликою кількістю масла змастити пристрій. Увага! Перебір масла може викликати зменшення потужності пристрою. У такому випадку слід прочистити привод.
Пристрій заводиться і потім сповільнює рух	Компресор не забезпечує потрібну подачу повітря. Пристрій заводиться за рахунок повітря, що накопичується у резервуарі компресора. У міру того, як резервуар опорожнюється, компресор не встигає компенсувати нестачу повітря. Слід приєднати пристрій до більш потужного компресора.
Недостатня потужність	Переконайтеся у тому, що діаметр шлангів - мінімум 10/ 3/8". Перевірити настроений тиск, чи він на максимальному рівні. Переконайтеся у тому, що пристрій належним чином очищений та змащений. Якщо це не принесе результату, віддати пристрій у ремонт.

Запасні частини

Для отримання додаткової інформації щодо запасних частин для пневматичних інструментів необхідно звернутися до виробника або його представника.

Після завершення роботи корпус, вентиляційні щілини, перемикачі, додаткову рукоятку та щитки слід прочистити, напр., струменем повітря (тиск не більше 0,3 МПа), пензлем або сухою шматкою без застосування хімічних речовин та миючих рідин. Прилад та затиски прочистити сухою чистою шматкою.

Спрацьовані пристрої – вторинна сировина. З огляду на це заборонено викидати їх у мішки для сміття разом з комунальними відходами, оскільки вони містять речовини, небезпечні для здоров'я та навколишнього середовища! Ви візьмете активну участь у вторинній переробці відходів з метою охорони навколишнього середовища, якщо віддасте спрацьований пристрій у пункт збору відходів такого походження. Для обмеження об'єму відходів, що підлягають знищенню, необхідна їх вторинна переробка шляхом рециклінгу чи в інший спосіб.

ĮRANKIO CHARAKTERISTIKA

Pneumatinis ekscentriškas šlifuoכלis tai įrankis, maitinamas suspausto oro srove su tinkamu slėgiu. Šlifavimo diskas yra su velcro, leidžiančiu pritvirtinti įvairaus grūdėtumo ir paskirties popieriaus diskus arba abrazyvinius audinius. Šlifuoכלis dažniausiai naudojamas lakavimo darbams, susijusiems su paviršiu paruošimu vėlesniems lako dengimo etapams. Tinkamas, patikimas ir saugus įrankio veikimas priklauso nuo tinkamo naudojimo, todėl:

Prieš pradėdamas įrankiu dirbti, reikia perskaityti visą instrukciją ir ją išsaugoti.

Už žalos ir sužalojimus kilusius dėl įrankio vartojimo ne pagal paskirtį, dėl darbo saugos taisyklių ir šios instrukcijos reikalavimų nesilaikymo, tiekėjas neneša atsakomybės. Įrankio vartojimo ne pagal paskirtį atveju, vartotojas praranda garantijos teisę, taip pat ir dėl Sutarties sąlygų pažeidimo.

ĮRANGA

Ekscentrinis šlifuoכלis yra aprūpintas atvamzdžiu, kuriuo įrankis gali būti prijungtas prie pneumatinės sistemos. Komplekte yra 150 mm skersmens diskas.

TECHNINIAI DUOMENYS

Parametr	Mato vienetas	Vertė
Numeris pagal katalogą		YT-09739
Svoris	[kg]	0,95
Oro įvado diametras (PT)	[mm / °]	6,3 / 1/4
Oro tiekimo žarnos diametras (vidinis)	[mm / °]	10 / 3/8
Apsisukimai	[min ⁻¹]	12 000
Griebtuvo diametras	[mm]	M8
Disko diametras	[mm]	150
Maksimalus darbinis slėgis	[MPa]	0,63
Reikalaujama oro tekėmė (esant 6,2 barų slėgiui)	[l/min]	84
Akustinis slėgis (ISO 15744)	[dB(A)]	90 ± 3
Akustinė galia (ISO 15744)	[dB(A)]	101 ± 3
Virpėjimai (ISO 28927-3)	[m/s ²]	4,4 ± 2,5

BENDROS DARBO SAUGOS SĄLYGOS

ĮSPĖJIMAS! Dirbant pneumatinio įrankiu, gaisro kilimo ir elektros smūgio rizikai apriboti bei kūno sužalojimams išvengti, rekomenduojama visada laikytis pagrindinių darbo saugos principų, kartu su žemiau pateiktomis instrukcijomis.

Prieš pradėdamas eksploatuoti šį įrankį reikia perskaityti visą instrukciją ir ją išsaugoti.

DĖMESIO! Būtina perskaityti visas žemiau pateiktas instrukcijas. Jų nesilaikymas gali būti elektrinio smūgio, gaisro arba kūno sužalojimo priežastis. Instrukcijose vartojama sąvoka „pneumatinis įrankis“ apima visus įrankius varomus atitinkamo slėgio su slėgto oro srautu.

LAIKYTIŠ ŽEMIAU PATEIKTŲ INSTRUKCIJŲ

saugos principai

Prieš pradėdamas instaliuoti, eksploatuoti, taisyti, konservuoti bei keisti aksesuarus arba dirbant arti pneumatinio įrankio, turint omenyje daugelį gresiančių pavojų, būtina perskaityti ir suprasti saugos instrukciją. Šio nurodymo nesilaikymas gali būti rimtų kūno pažeidimų bei sužalojimų priežastis. Pneumatinio įrankio instaliavimą, reguliavimą ir montavimą gali atlikti tik kvalifikuotas ir atitinkamai apmokytas personalas. Pneumatinio įrankio nemođifikuoti. Modifikavimai gali sumažinti darbo efektyvumą bei saugumą ir padidinti nelaimingo įvykio riziką operatoriui. Saugos instrukcijos neišmesti – būtina ją perduoti įrankio operatoriui. Pneumatinio įrankio nevartoti, jeigu jis yra pažeistas. Įrankis turi būti periodiškai kontroliuojamas tikrinant ar normos ISO 11148 reikalaujamas duomenų matomumas yra užtikrintas. Esant reikalui, darbdavys/ vartotojas privalo kontaktotis su gamintoju nominalių duomenų skydelio pakeitimo tikslu.

Pavojai susiję su sviedžiamomis nuo įrankio dalimis.

Apdirbamo ruošinio, aksesuarų arba įtvirtinamo darbinio įrankio pažeidimo pasekmėje gali įvykti atlaužų arba dalių dideliu greičiu išmetimas. Visada reikia užsidėti atsparią smūgiams akių apsaugą. Tinkamas apsaugos laipsnis priklauso nuo atliekamo darbo pobūdžio. Reikia įsitikinti ar apdirbamas ruošinys yra saugiai ir patikimai įtvirtintas. Dirbant su įrankiu virš galvos, reikia dėvėti

apsauginį šalimą. Būtinyje taip pat atsižvelgti į riziką keliamą pašalinių asmenų atžvilgiu.

Su susipainiojimu susiję pavojai

Grėsmė susijusi su supainiojimu siejasi su pasmaugimo, nuskalpavimo ir/arba sužeidimo pavojumi, jeigu apranga yra palaidi, juvelyriniai dirbiniai, plaukai arba pirštines nėra laikomos atokiai nuo įrankio arba aksesuarų.

Su darbu susiję pavojai

Įrankio vartojimas gali sukelti operatoriaus rankoms tokių sužalojimų pavojų: sutriukškinimą, sumušimą, atkirtimą, aptrynimą bei nulplikimą. Rankoms apsaugoti būtina mūvėti tinkamas pirštines. Operatorius bei konservuojantis personalas turi būti fiziškai pajėgūs susidoroti su įrankių kiekiu, jų mase bei įrankio galia. Įrankį laikyti taisyklingai Būtinyje būti pasirošusiam pasipriešinti normaliems ir netikėtiems judesiams bei turėti galimybę naudotis abiem rankom. Užtikrinti kūno pusiausvyrą ir atitinkamai pastačius pėdas užimti stabilią poziciją. Maitinimo energijos dingimo atveju reikia atleisti paleidimo/sustabdymo mygtuką. Įrankio konservavimui naudoti tik gamintojo rekomenduojamus tepalus. Būtinyje nešioti apsauginius akinius, rekomenduojama mūvėti gerai pritaikytas pirštines bei apsauginę aprangą. Prieš kiekvieną panaudojimą patikrinti poliravimo diską. Nevartoti įtrūkusių arba aplaulytų arba nukritimu deformuotų diskų. Vengti betarpiško sąlyčio su besisukančiu poliravimo disku, kuris gali sugriebiant sužaloti arba įpjauti ranką arba kitas kūno dalis. Mūvėti gerai pritaikytas apsaugines pirštines. Niekada nepaleisti įrankio jeigu apdirbimui skirtas ruošinys nėra tinkamai parengtas abrazyvinių priemonių pagalba. Apdirbtas plastmasines yra nelaidžias elektrai medžiagas kyla elektrostatinės iškvos rizika. Poliravimas arba šlifavimas gali sukelti dulkes bei garus, kurie gali sudaryti sprogimui palankią atmosferą. Visada taikyti tinkamas duotajai apdirbamai medžiagai dulkių absorbcavimui arba jų išvedimo sistemas.

Su kartojamais veiksmais susijęs pavojus

Dirbant su pneumatiniu įrankiu, kur judesiai yra kartojami, operatoriumi gresia diskomfortas susijęs su delnais, pečiais, sprandū, kaklu arba kitomis kūno dalimis. Vartojant pneumatinį įrankį, operatorius turi užimti patogią poziciją užtikrinančią taisyklingą pėdų padėtį ir vengti neįprastų arba negarantuojančių pusiausvyros, nestabilių kūno padėčių. Ilgalaikio darbo metu operatorius privalo keisti kūno padėtį, tai padės išvengti diskomforto jausmo bei nuovargio. Jeigu operatorius pastebi tokius požymius kaip: pastovus arba pasikartojantis diskomfortas, skausmas, pulsuojantis skausmas, šiuropuliai, nutirpimas, peršėjimas arba sustingimas, neturi jų ignoruoti, būtina pasakyti apie juos darbdaviui ir susikonsultuoti su gydytoju.

Su aksesuarais susiję pavojai

Prieš keičiant įtaisomą darbinį įrankį arba aksesuarus, reikia atjungti įrankį nuo maitinimo šaltinio.

Vengti betarpiško kontakto su įtvirtinamais darbiniais įrankiais darbo metu ir tuoj po jo, nes gali jie būti karšti arba aštrūs. Taikyti tik gamintojo rekomenduojamų dydžių ir tipų aksesuarus bei eksploatacines medžiagas. Netaikyti kitokio tipo arba kito dydžio aksesuarų. Šlifavimui arba pjūvimui nevertoti šlifavimo staklių. Patikrinti ar įtvirtinamųjų darbinį įrankių (lapelinių šlifavimo diskų, šlifavimo diržų, pluoštinių šlifavimo diskų, poliravimo diskų) maksimalus darbinis greitis yra didesnis negu nominalus šlifavimo diskų poliruoklio greitis. Abrazyviniai poliravimo diskeliai turi būti koncentriškai tvirtinami kibukais ant poliravimo disko.

Su darbo vieta susiję pavojai

Paslydimai, suklupimai ir nupuolimai - tai pagrindinės pažeidimų priežastys. Vengti slydus pagrindo susidarymo kylančio įrankio naudojimo pasekmėje, o taip pat pavojaus, kuris gresia užkliuvus už oro tiekimo įrangos žarnų. Nepažįstamoje aplinkoje elgtis itin atsargiai. Yra galimi ir nežinomi pavojai, tokie kaip elektros tinklo laidai paslėpti sienose arba kitos įrangos. Pneumatinis įrankis nėra skirtas naudoti galimų sprogimų zonoje ir nėra izoliuotas nuo kontakto su elektros srove. Reikia įsitikinti ar darbo aplinkoje nėra jokių elektros laidų, dujinių vamzdžių, kurie galėtų sukelti pavojų jų pažeidimo vartojamam įrankiui atveju.

Su garais ir dulkėmis susiję pavojai

Dulkės ir garai kylantys pneumatiniu įrankio naudojimo metu gali turėti neigiamą poveikį sveikatai (sukelti vėžį, astmą ir/arba odos uždegimą, pagilinti įgimtas ligas), todėl būtina: įvertinti riziką ir taikyti atitinkamas kontrolės priemones šių pavojų atžvilgiu. Rizikos įvertinime reikia atsižvelgti į įrankio skleidžiamų dulkių įtaką ir nusėdusiu dulkių sukėlimo pavojaus galimybę. Pneumatinio įrankio aptarnavimą ir konservavimą reikia vykdyti pagal aptarnavimo instrukcijas nurodymus, tai leis minimalizuoti garų ir dulkių emisiją. Oro išvedimą reikia taip nukreipti, kad dulkių sklaidymo pavojus darbo aplinkoje būtų galimai mažiausias. Ten kur kyla dulkės ir garai, svarbiausiai reikia juos kontroliuoti prie pat jų sklaidimo šaltinio. Visos integruotos funkcijos ir įrangos skirtos kaupimui, ekstrakcijai arba dulkių ir dūmų sklaidimo sumažinimui, turi būti taisyklingai vartojamos ir aptarnaujamos pagal gamintojo nurodymus. Siekiant užkirsti kelią garų ir dulkių emisijos didėjimui, įtvirtinamus darbinis įrankius reikia parinkti, konservuoti ir keisti pagal instrukcijas nurodymus. Taikyti kvėpavimo takų apsaugą pagal darbdavio instrukcijas ir darbo bei higienos taisyklių reikalavimus.

Triukšmo sukeliama pavojai

Klausos apsaugai skirtų priemonių netaikymas esant aukštam triukšmingumo laipsniui, gali sukelti pastovų ir negrįžtama klausos praradimą bei kitas problemas, tokias kaip ūžesys ausyse (cypimas, zvimbimas, švilpimas arba spengimas). Būtinyje įvertinti riziką ir taikyti atitinkamas kontrolės priemones šių pavojų atžvilgiu. Atitinkamas kontroliavimas skirtas šio pavojaus rizikai sumažinti gali eiti įvairiomis kryptimis: galima, pavyzdžiui, taikyti medžiagas slopinančias apdirbamo ruošinio „skambėjimą“. Taikyti klausos apsaugą pagal darbdavio instrukcijas ir darbo bei higienos taisyklių reikalavimus. Pneumatinio įrankio aptarnavimą ir konservavimą

reikia vykdyti pagal aptarnavimo instrukcijos nurodymus, tai leis išvengti nepageidaujamo triukšmingumo lygio padidėjimo. Jeigu pneumatinis įrankis turi duslintuvą, visada prieš pradėdami darbą reikia patikrinti ar jis yra taisyklingai sumontuotas ir stebėti jo funkcionavimą darbo metu. Taisyklingai parinkti, konservuoti ir esant reikalui keisti darbinis įrankius pagal aptarnavimo instrukcijos nurodymus. Tai leis išvengti nereikalingo triukšmo padidėjimo.

Virpesiais sukeliama pavojus

Virpesių poveikis gali sukelti pastovų nervinės sistemos pažeidimą ir kraujo pritekėjimo į rankas bei pečius pablogėjimą. Rankas laikyti atokiai nuo sukutvų lizdų. Dirbant žemose temperatūrose dėvėti šiltus drabužius bei žiūrėti, kad rankos būtų šiltos ir sausas. Jeigu pasireišk nutirpimai, drebulys, skausmas arba pirštų ir delno odos pabalimas, darbą pneumatiniu įrankiu reikia nutraukti, painformuoti darbdavį ir susikonsultuoti su gydytoju. Pneumatinio įrankio aptarnavimą ir konservavimą reikia vykdyti pagal aptarnavimo instrukcijos nurodymus, tai leis išvengti nepageidaujamo virpesių lygio padidėjimo. Laikyti įrankį lengvai bet patikimai sugriebus, atsižvelgiant į reikalaujamą reakcijos jėgą, kadangi virpesių keliamas pavojus yra paprastai didesnis, kai įrankis yra laikomas didesniu tvirtumu.

Papildomos pneumatinių įrankių saugaus vartojimo instrukcijos

Suslėgtas oras gali sukelti rimtus kūno sužalojimus, todėl:

- kai įrankis nėra vartojamas, kai ketinama keisti aksesuarus arba prieš atliekant taisymus, visada atkirsti oro pritekėjimą, ištuštinti suslėgto oro žarną ir atjungti įrankį nuo oro tiekimo šaltinio.

- niekada nenukreipti oro srauto į save arba kitų asmenų kryptim.

Rimtus sužalojimus gali sukelti išsprūdusios žarnos smūgis. Visada reikia kontroliuoti pneumatinę įrangą tikrinant ar žarnos nėra pažeistos, ar sujungimai yra patikimi ir sandarūs. Šalto oro srautą reikia kreipti atokia nuo rankų kryptim. Kiekvieną kartą kai yra taikomi universalūs užsakamieji sujungimai (kištukiniai sujungimai), reikia panaudoti apsauginius strypus ir blokuojančius jungiklius užkertančius kelią žarnas tarpusavyje ir su įrankiu jungiančių sujungimų pažeidimams. Neviršyti maksimalaus šiam įrankiui numatyto oro slėgio. Niekada nenešti įrankio laikant jį už žarnos.

EKSPLOATAVIMO SĄLYGOS

Reikia įsitikinti, ar suslėgto oro šaltinis išgali suteikti tinkamą darbinį slėgį bei užtikrinti reikiamą oro tekumą. Pernelyg didelio tiekiamo oro slėgio atveju reikia panaudoti slėgio reduktorių kartu su apsauginiu vožtuvu. Pneumatinį įrankį reikia mašinti oru per filtro ir tepalinės mazgą. Tai vienu metu užtikrins ir oro švarumą ir jo suvilginimą alyva.

Filtro ir tepalinės būklę reikia tikrinti prieš kiekvieną vartojimą ir jeigu reikia - nuvalyti filtrą ir papildyti alyvos trūkumą tepalinėje. Tai užtikrins tinkamą įrankio eksploatavimą ir prailgins jo ilgaamžiškumą.

Negalima vartoti darbinį įrankių ir šlifavimo diskų skirtų pjovimui.

Negalima vartoti šlifavimo diskų kitų negu nurodytos techninėje specifikacijoje.

Reikia patikrinti ar maksimalus disko sukimosi greitis yra didesnis negu šlifuoekli sukimosi greitis.

Kibukais fiksuojamus šlifavimo diskelius reikia koncentriškai prispausti prie šlifuoekli paduškelės.

Dirbant reikia dėvėti apsauginius akinius, rekomenduojama vartoti pirštines ir apsauginę aprangą.

Apdirbant kai kurias medžiagas, gali kilti nuodingos arba degios dulksės bei garai. Todėl reikia dirbti gerai vėdinamose patalpose ir vartoti asmens apsaugos priemones.

ĮRANKIO NAUDOJIMAS

Prieš kiekvieną įrankio naudojimą įsitikinkite, kad nėra sugadintos jokios pneumatinės sistemos dalys. Jei pastebima bet kokia žala, nedelsdami pakeiskite naujais nesugadintas sistemos komponentais.

Prieš kiekvieną pneumatinės sistemos naudojimą, įrankio, kompresoriaus ir žarnų viduje reikia išdžiovinti kondensuotą drėgmę.

Įrankio paruošimas darbui

Prie oro įleidimo angos stipriai prisukti atitinkamą oro tiekimo žarną leidžiantį prijungti antgalį (II).

Prieš montuodami diską, įsitikinkite, kad disko leidžiamas sukimosi greitis yra lygus arba didesnis už didžiausį variklio greitį.

Sumontuokite ant suklio diską, kurio matmenys atitinka duomenų lentelę. Laikydami raktu sukį, priveržkite diską rankomis (IV).

Įsitikinkite, kad raktas po disko sumontavimo bus pašalintas iš įrankio. Įrankyje paliktas raktas, po įrankio paleidimo, virsta kulka, kuri gali sukelti rimtų sužalojimų.

Ranka pasukite diską (kelis posūkiai), kad įsitikintumėte, ar diskas sukasi sklandžiai ir be trukdžių.

Disko apačioje pritvirtinkite švitrinio popieriaus diską arba abrazyvinį audinį. Švitrinio disko paviršius turėtų būti padengtas specialiu neaustiniu audiniu, leidžiančiu diską pagauti ir laikyti disko velcro. Švitrinis diskas turi būti tokio pačio skersmens kaip ir diskas, jis turi būti centruotas pritvirtintas. Švitrinio disko briauna negali išsikišti už įrankio disko briaunų. Rekomenduojama naudoti švitrinis diskus, kuriuose nėra angų, kurie leidžia šalinti susidariusias dulkes. Švitrinio diskas neturi angų ir jei naudojamas švitrinis diskas su angomis, jis bus greitai sunaudotas.

Nustatykite įrankio oro išleidimo angas taip, kad išleidimo srautas nebūtų nukreiptas link operatoriaus (V).

Įrankis paruoštas prijungimui prie pneumatinės sistemos.

Jrankio prijungimas prie pneumatinės sistemos

Piešinys rodo rekomenduojamą jrankio prijungimą prie pneumatinės sistemos. Parodytas metodas užtikrins efektyviausią jrankio naudojimą ir ilgesnį jrankio tarnavimo laiką.

Į oro įleidimo angą įpilti kelis lašus ASE 10 klampumo alyvos.

Jeį jrankyje yra sukimosi krypties perjungiklis, nustatyti juo atitinkamą sukimosi kryptį.

Jeį įmanoma, sureguliuokite slėgį (sukimo momentą).

Naudojant išorinę 10 mm / 3/8" skersmens žarną prijunkti jrankį prie pneumatinės sistemos. Įsitikinti, ar žarnos atsparumas tai mažiausiai 1,38MPa. (V)

Įsitinkinkite, kad įdėtasis jrankis neturi kontakto su joku objektu o po to įjunkite jrankį kelioms sekundėms, kad įsitikintumėte, jog iš jo nesigirdi įtartinų garsų ar nėra vibracijos.

Jrankio paleidimas ir sustabdymas

Dėmesio! Prieš pradėdami naudoti pneumatinį jrankį, įsitinkinkite, kad įtaisytas jrankis nesiekia jokie objekto ar kūno dalių.

Jrankis paleidžiamas svirtu, kuris atidaro oro vožtuvą ir taip užtikrina suspausto oro tiekimą jrankio pavaraį. Paspauskite svirtį korpuso link. Vožtuvas gali būti užblokuotas atsitiktinio svirto įspaudimo išvengimui. Prieš įjungiant reikia ištraukti svirtį (VI). Blokada turėtų būti naudojama kiekvieną kartą, kai perjungimo svirtis neįspausa.

Leisti jrankiui pasiekti vardinį greitį ir tik tada pradėti dirbti.

Darbas su šlifuoekliu

Įsitinkinkite, kad didžiausias įrangos apsisukimų greitis yra didesnis nei šlifuoekliu apsisukimų greitis.

Paleisti šlifuoeklį ir leisti diskui pasiekti pilną apsisukimų greitį. Prie ruošinio dėti tik besisukančią diską.

Laikykite šlifuoeklį taip, kad šlifavimas vyktų visu švitrinio popieriaus disko paviršiumi. Tai leis diskui tolygiai nusidėvėti.

Šlifuoeklis turėtų būti stumiamas link savęs ir nuo savęs, o palaipsniui - į šoną. Mediena turi būti šlifuojama išilgai plaušo. Šlifavimas turėtų prasidėti storesnio grūdėtumo popieriumi ir palaipsniui keisti į smulkiagrūdį popierių, kol bus pasiektas pageidaujamas efektas. Venkite tikrinti apdoroto medžio paviršiaus būklę plikomis rankomis. Tai gali sukelti sužalojimą dėl rakščių ir šerpetų, kurie atsiranda apdirbimo metu.

Popieriaus grūdėtumas turėtų būti parenkami priklausomai nuo apdorojamo paviršiaus. Per didelis švitrinio popieriaus grūdėtumas subraižys apdorojamą paviršių.

Darbo metu reikia atlikti reguliarius pertraukas, kurių metu reikia patikrinti švitrinio lapo būklę ir dulkių talpyklos užpildymo laipsnį. Jeį pastebite, kad švitrinis popierius padengtas darbo metu susiradusiomis dulkėmis arba švitrinio popieriaus grūdėtumas nutropėjo, pakeiskite lapą nauju.

Jrankį spauskite tik tiek, kiek reikalaujama efektyviam medžiagos apdirbimui. Per didelis slėgis gali sukelti netolygų darbo efektą ir netgi sugadinti apdorojamą paviršių. Per didelis slėgis gali sukelti per didelį paviršiaus įšilimą, kas, pavyzdžiui, gali sugadinti šlifuojamą lakuoatą dangą.

Popieriaus gradaciją parinkti priklausomai nuo atliekamo darbo tipo. Naudokite grūdėtąjį popierių šlifavimui ir nuplėšimui. Labiau lygus popierius, naudojamas apdailos darbams.

Nenaudokite šlifavimo disko, naudojamo vienos rūšies darbui, kitokio tipo darbui. Pavyzdžiui, nenaudokite dažų nuplėšimui disko korozijos šalinimui. Teršalai likę ant disko po vieno darbo pabaigos, gali neigiamai paveikti paviršių, kuris yra apdorojamas kitų darbų metu.

KONSERVAVIMAS

Niekada nevertoti benzino, tirpiklio, arba kitokio liepsniojo skysčio įrankiui valyti. Garai gali užsiliepsnoti ir sukelti jrankio sprogamą bei rimtus sužeidimus.

Jrankio griebtuvo ir korpuso valymui panaudoti tirpikliai gali suminkštinti sandarinimo medžiagą. Prieš pradėdami darbą jrankį reikia kruopščiai išdžiovinti.

Pastebėjus bet kokius jrankio veikimo netaisyklumus, jrankį reikia tuojau pat atjungti nuo pneumatinės sistemos.

Visi pneumatinės sistemos elementai turi būti apsaugoti nuo užteršimų. Teršalai, jų patekimo į pneumatinę sistemą atveju gali sunaikinti patį jrankį ir kitus pneumatinio jrankio elementus.

Jrankio konservavimas prieš kiekvieną vartojimą

Atjungti jrankį nuo pneumatinės sistemos.

Prieš kiekvieną vartojimą įpilti nedidelį konservuojančio skysčio (pvz. WD-40) kiekį per oro siurbimo angą.

Prijungti jrankį prie pneumatinės sistemos ir jį paleisti per maždaug 30 sekundžių. To pasekmėje konservuojantis skystis pasiskleis jrankio viduje ir jį nuvalys.

Pakartotinai atjungti jrankį nuo pneumatinės sistemos.

Nedidelį SAE 10 alyvos kiekį įpilti į jrankio vidų per oro įėjimo angą ir per tam tikslui skirtas angas. Rekomenduojama vartoti SAE 10 alyvą, skirtą konservuoti pneumatinius įrankius. Prijungti jrankį ir jį trumpam įjungti.

Dėmesio! WD-40 negali būti vartojamas kaip tinkama tepti alyva.

Nutrinti alyvos perteklių, kuris išsipyklė per išėjimo angas. Paliktas alyvos perteklius gali sužaloti jrankio sandarinimo medžiagą.

Kitos konservavimo operacijos

Prieš kiekvieną įrankio vartojimą reikia patikrinti, ar įrankis neturi kokių nors matomų sužalojimo pėdsakų. Velenų galvutes, griebtuvus ir velenų veržiamąsias veržles reikia laikyti švarioje būklėje.

Kas 6 mėnesius, arba po 100 darbo valandų reikia įrankį perduoti kvalifikuoto personalo apžiūrai į įteisintą remonto dirbtuvę. Jeigu įrankis buvo vartojamas be rekomenduojamos oro tiekimo sistemos, įrankio apžiūros turi būti dažnesnės.

Trūkumų šalinimas

Pastebėjus bet kokį trūkumą įrankio vartojimą reikia nedelsiant nutraukti. Darbas su nepilnaverčiu įrankiu gali sukelti kūno sužalojimus. Bet kokie taisymai bei įrankio elementų keitimai turi būti atliekami vien tik kvalifikuoto personalo įteisintoje taisykloje.

Trūkumas	Galimas susidorojimo būdas
Per maži įrankio apsisukimai arba įrankį nepavyksta paleisti	Įpilti nedidelį WD-40 skysčio kiekį per oro įėjimo angą. Paleisti įrankį kelioms sekundėms. Sparneliai galėjo prilipti prie rotoriaus. Paleisti įrankį maždaug per 30 sekundžių. Nedideliu alyvos kiekiu patepti įrankį. Dėmesio! Alyvos perteklius gali būti įrankio galios sumažėjimo priežastim. Tokiu atveju pavarą reikia nuvalyti.
Įrankį galima paleisti, bet paleidus greitis mažėja	Kompresorius neužtikrina tinkamo oro tiekimo. Įrankis yra paleidžiamas kompresoriaus rezervuare sukaupto oro pagalba. Tušėjant rezervuarui, kompresorius nespėja papildyti oro trūkumą. Įrankį reikia prijungti prie našesnio kompresoriaus.
Nepakankama galia	Įsitikinti, ar turimų žarnų vidinis diametras yra nemažesnis negu 10/ 3/8". Patikrinti slėgio nustatymą, ar nustatymo vertė yra maksimali. Patikrinti ar įrankis yra tinkamai nuvalytas ir pateptas. Nesant pažangos įrankį perduoti į taisyklą.

Keičiamosios dalys

Norint gauti informaciją apie pneumatinių įrankių keičiamąsias dalis, reikia kontaktuoti su gamintoju arba su jo atstovu.

Užbaigus darbą reikia išvalyti korpusą, ventiliacijos angas, jungiklius, papildomą rankenėlę ir gaubtus, pvz. oro srautu (su slėgiu nedidesniu negu 0,3 MPa), teptuku arba sausa šluoste, be jokių chemiškų priemonių bei ploviklių. Įrankius ir rankenas išvalyti sausa švaria šluoste.

Sudėvėti ir netinkami vartoti įrankiai – tai antrinė žaliava, negalima jų išmesti į buitinių atliekų konteinerius, kadangi jų sudėtyje yra žmogui ir aplinkai pavojingos medžiagos! Kviečiame aktyviai prisidėti prie taupaus ūkininkavimo natūraliais resursais ir bendradarbiauti natūraliosios aplinkos apsaugoje perduodant sugedusius įrankius į jų surinkimo punktus. Šalinamų atliekų kiekiui apriboti, būtina siekti jų daugiakarčio panaudojimo taikant reciklingą arba kitus žaliavų atgavimo būdus.

IERĪCES RAKSTUROJUMS

Pneimatiskā ekscentra slīpmašīna ir instruments, kas darbināms ar saspiegtā gaisa plūsmu zem atbilstoša spiediena. Slīpmašīnas disks ir aprīkots ar Velcro stiprinājumu, kas ļauj nostiprināt smilšpapīra vai abrazīvā auduma slīpdiskus ar dažādu graudainību un dažādu paredzēto pielietojumu. Slīpmašīna ir paredzēta galvenokārt lakošanas darbiem, kas saistīti ar virsmas sagatavošanu turpmākiem pārklāšanas ar laku posmiem. Pareiza, uzticama un droša produkta darbība ir atkarīga no tā pareizas ekspluatācijas, tāpēc:

Pirms darbību ar ierīci jālasa un jāsaģlabā visu šo instrukciju.

Nogādātājs nees atbildīgu par visiem defektiem un traumām, kuri izceltas ierīces nepareizas lietošanas dēļ, ka arī drošības noteikumus un šo instrukcijas nepaklausīšanas dēļ. Ierīces nepareiza lietošana var būt par garantijas tiesības zaudējumu iemeslu un par nesaderību ar pārdošanas līgumu.

APĢĀDĀŠANA

Slīpmašīna ir apģādāta ar savienojumu, kurš atļauj pievienot ierīci pie pneimatisko sistēmu. Slīpmašīna ir apģādāta ar 150 mm disku.

TEHNISKĀS INFORMĀCIJAS

Parametrs	Mērvienība	Vērtība
Kataloga numurs		YT-09739
Svars	[kg]	0,95
Gaisa savienojuma diametrs (PT)	[mm / °]	6,3 / 1/4
Gaisa vada diametrs (iekš.)	[mm / °]	10 / 3/8
Apgrīzieni	[min ⁻¹]	12 000
Ierīču turētāja diametrs	[mm]	M8
Diska diametrs	[mm]	150
Maksimāls darba spiediens	[MPa]	0,63
Vajadzīga gaisa straume (ar 6,2 bariem)	[l/min]	84
Akustisks spiediens (ISO 15744)	[dB(A)]	90 ± 3
Akustiska jauda (ISO 15744)	[dB(A)]	101 ± 3
Vibrācijas (ISO 28927-3)	[m/s ²]	4,4 ± 2,5

VISPĀRĪGAS DROŠĪBAS NOTEIKUMI

BRĪDINĀJUMS! Darba laikā ar pneimatisko ierīci rekomendējam ievērot vispārīgus darba drošības noteikumus, kopā ar tālāk minētiem noteikumiem, lai ierobežot ugunsgrēka, elektrošoka un ievainojuma bīstamību.

Pirms darbību ar ierīci jālasa un jāsaģlabā visu šo instrukciju.

UZMANĪBU! Jālasa visu apakš minēto instrukciju. Instrukcijas neievērošana var būt par ugunsgrēka, elektrošoka vai ievainojuma iemeslu. Vārdi „pneimatiskā ierīce”, lietoti instrukcijas, atleicas pie visām ierīcēm, strādājošiem ar saspiesto gaisu.

JĀIEVĒRO TĀLĀK MINĒTO INSTRUKCIJU

Vispārējie drošības principi

Pirms instalācijas, darba, remonta, konservācijas uzsākšanas vai aksesuāru mainīšanas, vai strādājot pie pneimatisko ierīci, daudzdu risku dēļ, lūdzam salasīt un saprast drošības instrukciju. Iepriekšminētu darbību neveikšana var ierosināt nopietnu ķermeņa ievainošanu. Pneimatisku instrumentu instalāciju, regulēšanu un montāžu var veikt tikai kvalificēts un apmācīts personāls. Nedrīkst modificēt pneimatisko ierīci. Modifikācijas var samazināt efektivitāti un drošības līmeni, kā arī paaugstināt ierīces operatora risku. Neizmest drošības instrukciju, nodot to ierīces operatoram. Nelietot pneimatisko ierīci, kad ir bojāta. Periodiski apskatīt ierīci, vai ir redzami ISO 11148 normā noteikti dati. Darba devējam / lietotājam ir jākontaktē ar ražotāju, lai mainīt nominālu tabuliņu katreiz, kad ir nepieciešami.

Risks savienots ar izmestiem elementiem

Apstrādāta priekšmeta, aksesuāra vai ielikta instrumenta bojāšana var ierosināt elementa izmešanu ar lielu ātrumu. Vienmēr lietojiet acu aizsardzību izturīgu pret sitieniem. Aizsardzības līmeni uzlasīt atkarīgi no veiktais darbības. Jāpārliecinās, ka apstrādātais priekšmets ir droši nostiprināts. Gadījumā, kad darbs ir veikts virs galvas, izmantot ķiveri. Arī jāievēro nepiederošās personas risku. Riski savienoti ar sajaukšanu

Risks savienots ar sajaukšanu var ierosināt aizrīšanu, noskalpēšanu un/vai ievainošanu gadījumos, kad vaļņģ apģērbs, juvelierizstrādājumi, mati vai cimdi nav turēti attālumā no ierīces vai aksesuāriem.

Riski savienoti ar darbu

Ierīces lietošanas laikā operatora rokas var būt pakļautas sekojošiem riskiem: sadrupināšana, sitieni, atgriezumi, sabēršana vai karstums. Lietot attiecīgus cimdus roku aizsardzībai. Operatoram un konservācijas personālam jābūt fiziski spēki, lai strādāt ar ierīces daudzumu, masu un jaudu. Pareizi turēt ierīci. Esiet gatavi, lai stāvēt preļ normālai vai nejaūša kustībai un lai vienmēr disponēt ar abām rokām. Saģlabāt līdzsvaru un drošu pēdas novietošanu. Atslābināt spiedi uz starta un apturēšanas ierīces

barošanas enerģijas pārtraukšanas gadījumā. Lietot tikai smērvielas, kuru rekomendē ražotājs. Jālieto aizsardzības brilles, rekomendējam izmantot pielāgotus cimdus un aizsardzības apģērbu. Pārbaudīt pulēšanas disku pirms katras lietošanas. Nelietot bojātu vai salauztu disku vai nogāztu disku. Izvairīties no tieša kontakta ar kustošu pulēšanas disku, lai pasargāties no roku vai citas ķermeņa daļas saspiešanas vai pārgriešanas. Lietot pielāgotus cimdus roku aizsardzībai. Nedrīkst iedarbināt ierīci, kad uz apstrādāta materiāla nav uzlikts abrazīvs līdzeklis. Strādājot ar plastmasas elementiem vai ar nevadītājiem ir elektrostatiskās izlādes risks. Pulēšana vai slīpēšana var ierosināt putekļu vai tvaiku ierašānu, kas var būt par sprādziennedrošas atmosfēras izveidošanas iemeslu. Vienmēr lietot putekļu absorbēšanas vai izvadāšanas līdzekļus, attiecīgus apstrādātam materiālam.

Riski savienoti ar atkārtotām kustībām

Pneimatiskas ierīces lietošanas laikā darbā, savienotā ar atkārtotām kustībām, operators var just plaukstu, plecu, augšdelmu, kakla vai citu ķermeņa daļu diskomfortu. Pneimatiskas ierīces lietošanas gadījumā operatoram ir jāpieņem komforta pozīciju, kura nodrošina attiecīgu kāju novietošanu, un jāizvairās no savādām pozīcijām, kuras negarantē balansu. Operatoram ir jāmaina pozīciju ilglaicīgā darbā, lai izvairītos no diskomforta un gurdenuma. Ja operators darba laikā var just sekojošu simptomu: pastāvīgs vai atkārtots diskomforts, sāpes, pulsējošas sāpes, kniņšus, stingšanu, dedzināšanu vai saspīlēšību. Viņam nedrīkst to ignorēt, jāinformē par to darba devēju un jākonsultē ar ārstu.

Riski savienoti ar aksešuāriem

Atslēgt ierīci no barošanas avota pirms iesprausta instrumenta vai aksešuāra mainīšanas.

Izvairīties no tieša kontakta ar iebāzto instrumentu darba laikā vai pēc darba, var būt karsts vai ass. Izmantot aksešuārus un ekspluatācijas materiālus tikai izmēros un tipos, kuru rekomendē ražotājs. Nelietot cita veida vai cita izmēra aksešuārus. Nelietot slīpripu slīpēšanai vai griešanai. Pārbaudīt, vai iebāzta instrumenta maksimāls darba ātrums (lapu slīpripas, abrazīvas siksnas, diski ar šķiedrām, pulēšanas diski) ir augstāks par slīpmašīnas vai pulēšanas mašīnas nominālu ātrumu. Paši stipriņoši pulēšanas diski jābūt novietoti koncentriski uz pulēšanas ripas.

Riski savienoti ar darba vietu

Pasīdēšana, pakļupšana un nokrišana ir par galvenajiem traumas iemesliem. Izvairīties no slīpām virsmām, savienotām ar ierīces izmantošanu, kā arī no pakļupšanas riskiem, savienotiem ar gaisa instalāciju. Esiet uzmanīgi nezināmā apkārtnē. Var eksistēt slēpti riski, piem. elektrība vai citas ekspluatācijas līnijas. Pneimatiska ierīce nav paredzēta lietošanai sprādziennedrošās zonās un nav izolēta no kontakta ar elektroenerģiju. Pārbaudīt, vai nav nekādu elektrības vadu, gāzes cauruļu utt., kuri var ierosināt risku bojāšanas ar ierīci gadījumā.

Riski savienoti ar tvaikiem un putekļiem

Putekļi un tvaiki izveidooti pneimatiskās ierīces lietošanas laikā var ierosināt sliktu veselības stāvokli (piem. vēzis, iedzimti defekti, astma un/vai ādas iekaisums), nepieciešami ir: riska novērtēšana un attiecīgu kontroles līdzekļu ieviešana attiecībā tiem riskiem. Riska novērtēšana jāsatver putekļu, izveidotu ierīces lietošanas laikā, ietekmi un iespēju uzart esošus putekļus. Pneimatiskas ierīces apkalpošanu un konservāciju veikt pēc lietošanas instrukcijas rekomendācijām, tas atļaus minimizēt tvaiku un putekļu emisiju. Gaisa izeju jānovirza tā, lai minimizēt putekļu uzrašānu putekļainā apkārtnē. Vietās, kur tiek izveidoti putekļi vai tvaiki, par prioritāti jābūt emisijas avotu kontrole. Visas integrētas funkcijas un apgādāšana putekļu vai dūmu savākšanai, ekstrakcijai vai samazināšanai jābūt pareizi izmantotas un saglabātas saskaņā ar ražotāja rekomendācijām. Izvēlē, konservēt un mainīt iebāzto instrumentu pēc instrukcijas rekomendācijām, lai pasargāt no tvaiku un putekļu izdalīšanas līmeņa paaugstināšanas. Lietot elpošanas orgānu aizsardzību, saskaņā ar darba devēja instrukcijām un ar darba drošības un higiēnas prasībām.

Trokšņa risks

Pakļaušanas uz augstu trokšņu, bez aizsardzības, risks var ierosināt izturīgu un neatgriežamu dzirdes pazaudēšanu un citas problēmas, piem. troksnis osās (zvanišana, dūksana, svilpošana vai dūnēšana). Nepieciešama ir riska novērtēšana un attiecīgu kontroles līdzekļu ieviešana sakarībā ar tiem riskiem. Attiecīgas kontroles ar riska samazināšanas mērķi var ņemt sekojošu rīcību: slāpēšanas materiāli, kuri sargā no apstrādāta priekšmeta „zvanišana”. Lietot dzirdes orgānu aizsardzību, saskaņā ar darba devēja instrukcijām un ar darba drošības un higiēnas prasībām. Pneimatiskas ierīces apkalpošanu un konservāciju veikt pēc lietošanas instrukcijas rekomendācijām, tas atļaus izvairīties no nevajadzīga trokšņa līmeņa paaugstināšanas. Ja pneimatiska ierīce ir apgādāta ar trokšņa slāpētāju, vienmēr pārbaudīt, vai tas ir pareizi uzstādīts uz ierīces. Izvēlē, konservēt un mainīt nolietotas iebāztas ierīces pēc lietošanas instrukcijas rekomendācijām. Tas atļaus izvairīties no nevajadzīga trokšņa līmeņa paaugstināšanas.

Vibrācijas risks

Vibrācijas risks var pastāvīgi sabojāt roku un plecu nervu un asinsapgādi. Sargāt rokas tālu no skrūvgriežu ligzdām. Strādājot zemās temperatūrās, silti jāapģērbjas un jāslāpē rokas siltas un sausas. Gadījumā, kad pirkstos un plaukstās būs justa stingšana, kniņši, sāpe vai ieradās ādas balināšana, pārtraukt pneimatiskas ierīces lietošanu, pēc tam informēt darba devēju un konsultēties ar ārstu. Pneimatiskas ierīces apkalpošanu un konservāciju veikt pēc lietošanas instrukcijas rekomendācijām, tas atļaus izvairīties no nevajadzīga vibrācijas līmeņa paaugstināšanas. Turēt ierīci ar vieglu, bet drošu tvērienu, ievērojot prasītu reakcijas spēku, jo vibrācijas risks ir parasti augstāks, kad tveršanas spēks ir lielāks.

Papildu drošības instrukcijas pneimatiskām ierīcēm

Saspiests gaiss var ierosināt nopietnu ievainojumu:

- vienmēr slēgt gaisa pieplūdi, iztukšot šļūteni un atslēgt ierīci no gaisa avota, kad: nav izmantota, pirms aksešuāru mainīšanas vai remontiem;

- nekad nedrīkst novirzīt gaisu savā vai citas personas virzienā. Šļūtenes sitiens var ierosināt nopietnu ievainojumu. Vienmēr jākontrolē, vai šļūtene un savienojumi nav bojāti vai valīgi. Aukstu gaisu novirzīt tālu no rokām. Katreiz, kad ir izmantoti universāli saskrūvējami savienojumi (spīļveida savienojumi), jālieto aizsardzības stienus un savienojumus, kuri sargā no bojājumiem starp šļūtenēm un starp šļūteni un ierīci. Nedrīkst pārsniegt maksimālu gaisa spiedienu, paredzētu ierīcei. Nedrīkst pārnest rīku turot to uz vadu.

INSTRUMENTA LIETOŠANA

Pirms katras instrumenta lietošanas reizes pārļiecinieties, ka neviens pneimatiskās sistēmas elements nav sabojāts. Ja ir pamatnīti jebkādi bojājumi, nekavējoties nomainiet sistēmas elementus pret jauniem, kas nav bojāti.

Pirms katras pneimatiskās sistēmas lietošanas reizes nosusiniet mitrumu, kas uzkrājies instrumenta, kompresora un vadu iekšā.

Instrumenta sagatavošana darbībai

Stingri un droši pieskrūvējiet gaisa ieejas vītnei atbilstošu uzgali, kas ļauj pieslēgt gaisa padeves šļūteni (II).

Pirms diska uzstādīšanas pārļiecinieties, ka tā pieļaujama griešanās ātrums ir vienāds vai augstāks par slīpmašīnas maksimālo griešanās ātrumu.

Uzstādi uz vārpstas disku ar izmēriem, kas norādīti tabulā ar tehniskajiem datiem. Turot vārpstu ar atslēgu, pievelciet disku ar rokām (IV). Pārļiecinieties, ka pēc diska uzstādīšanas atslēga ir noņemta no instrumenta. Pēc instrumenta iedarbināšanas tajā atstātā atslēga pārvēršas par lādiņu, kurš var izraisīt nopietnas traumas.

Iekustiniet disku ar roku (vairāki apgriezieni), lai pārļiecinātos, ka tas griežas plūstoši un bez iesprūdiem.

Piestipriniet smilšpapīru vai abrazīvā auduma slīpdisku pie ierīces diska apakšas. Slīpdiska virsmai, kas paredzēta stiprināšanai, ir jābūt pārklātai ar speciālu neausto audumu, kas ļauj diska Velcro stiprinājumam aizķert un paturēt slīpdisku. Slīpdiskam ir jābūt tāds pats diametrs kā diskam, tas ir jānostiprina koncentriski. Slīpdiska malai nedrīkst izvīrties ārpus diska malas. Ieteicams izmantot slīpdiskus, kas ļauj nosūkt putekļus, kas rodas darba laikā. Slīpmašīnas disks nav aprīkots ar caurumiem, un, izmantojot slīpdisku ar caurumiem, tas ātrāk nodilst.

Uzstādi instrumenta gaisa iezēji tā, lai iezējas plūsma nebūtu vērstā lietotāja virzienā (V).

Instrumenti ir gatavi pieslēgšanai pneimatiskajai sistēmai.

Instrumenta pieslēgšana pneimatiskajai sistēmai

Attēlā parādīts ieteicamais veids, kā pieslēgt instrumentu pneimatiskajai sistēmai. Parādītais veids nodrošina efektīvāko instrumenta izmantošanu un paildzina tā kalpošanas laiku.

Iepilīniet gaisa ieejā vairākus eļļas pilienus ar blīvumu SAE 10.

Ja instruments ir aprīkots ar griešanās virzienu pārslēgu, iestatiet atbilstošu griešanās virzienu.

Tur, kur iespējams, noregulējiet spiedienu (griezes momentu).

Pieslēdziet instrumentu pneimatiskajai sistēmai, izmantojot šļūteni ar iekšējo diametru 10 mm / 3/8". Pārļiecinieties, ka šļūtenes izturība ir aptuveni 1,38 MPa (V).

Pārļiecinieties, ka lielākais instruments nesaskaras ar nekādu priekšmetu, pēc tam iedarbiniet instrumentu uz vairākām sekundēm, lai pārļiecinātos, ka tas nerada nekādas aizdomīgas skaņas vai vibrācijas.

Instrumenta iedarbināšana vai apturēšana

Uzmanību! Pirms instrumenta iedarbināšanas pārļiecinieties, ka uzstādītais lielākais instruments nesaskaras ar nekādu priekšmetu vai ķermeņa daļu.

Instruments tiek iedarbināts ar sviras palīdzību, kas atver gaisa vārstu, un tādējādi nodrošina saspiestā gaisa padevi instrumenta piedziņā. Piespiediet sviru korpusa virzienā. Vārsts var būt aprīkots ar bloķētāju, kas novērš nejašu sviras nospiešanu. Pirms iedarbināšanas izvelciet sviru (VI). Vienmēr izmantojiet bloķētāju, ja slēdža svira nav nospiesta.

Ļaujiet instrumentam sasniegt nominālo griešanās ātrumu un tikai pēc tam sāciet strādāt.

Darba ar slīpmašīnu

Pārļiecinieties, ka aprīkojuma maksimālais griešanās ātrums ir augstāks par slīpmašīnas griešanās ātrumu.

Iedarbiniet slīpmašīnu un ļaujiet diskam sasniegt pilnu griešanās ātrumu. Pielieciet apstrādājamajam materiālam tikai rotējošo disku. Turiet slīpmašīnu tā, lai slīpētu ar visu slīpdiska virsmu. Tas nodrošina tā vienmērīgu nodilumu.

Pārbidiet slīpmašīnu uz sevi un no sevis un pakāpeniski uz sāniem. Slīpējiet koksni pa šķiedrai. Sāciet slīpēt ar smilšpapīru ar lielākiem graudiem un pakāpeniski izmantojiet smilšpapīru ar smalkākiem graudiem līdz vēlamā rezultāta sasniegšanai. Izvairieties no apstrādājamās koka virsmas stāvokļa pārbaudīšanas ar kailu roku. Tas var izraisīt ievainojumu ar skabargām un atskarpēm, kas rodas apstrādes laikā.

Izvēlieties smilšpapīra graudainību atkarībā no apstrādājamās virsmas. Pārāk liela smilšpapīra graudainība var novest pie skrāpējumu rašanās uz apstrādājamā materiāla virsmas.

Darba laikā ievērojiet regulārus pārtraukumus, kuru laikā jāpārbauda slīpdiska stāvoklis un putekļu tvirtnes uzpildīšanas līmenis. Ja ir pamanīts, ka slīpdisks ir aizlīpis ar putekļiem, kas rodas darba laikā, vai abrazīvie graudi ir nodrupuši, nomainiet to pret jaunu. Izdariet tikai tādu spiedienu uz instrumentu, kas nepieciešams materiāla apstrādei. Pārāk liels spiediens var novest pie nevienmērīgiem darba rezultātiem un pat apstrādājamās virsmas bojāšanas. Pārāk liels spiediens var novest pie pārmērīgas virsmas uzkaršanas, kas piemēram var sabojāt slīpēto laka pārklājumu.

Izvēlieties smilšpapīra gradāciju atkarībā no veiktā darba. Smilšpapīru ar smalkākiem graudiem izmantojiet slīpēšanai un skrāpēšanai. Gludāku smilšpapīru izmantojiet apdāres darbiem. Nelietojiet slīpdisku, ko izmantoja vienam darba veidam, citam darba veidam. Piemēram, slīpdisku, kas izmantots krāsas noņemšanai, nedrīkst izmantot rūsas noņemšanai. Netīrumi, kas palikuši uz slīpdiska pēc viena darba pabeigšanas, var negatīvi ietekmēt apstrādājamo virsmu, veicot citu darbu.

KONSERVĀCIJA

Nedrīkst tīrīt pneimatisko ierīci ar benzīnu, šķīdinātāju vai citu degošo šķidrumu. Tvaiki var uzliesmoties un ierīce var eksplodēt, kas var būt par nopietnas ievainošanas iemeslu.

Šķīdinātāji, lietoti ierīces tīrīšanā var mīkstināt blīvējumu. Pirms darba sākuma ierīce jābūt tieši nosusināta. Gadījumā, kad ir konstatēti kaut kādi nepareizumi ierīces darbībā, ierīci jāizslēdz no pneimatiskās sistēmas.

Visi pneimatiskās sistēmas elementi jābūt sargāti no netīruma. Netīrumi, kuri iekļūst uz pneimatisko sistēmu, var sabojāt ierīci un sistēmas elementu.

Ierīces konservācija pirms katras lietošanas

Atslēgt ierīci no pneimatiskās sistēmas.

Pirms katras lietošanas iedvest mazliet konservēšanas šķidrumu (piem. WD-40) uz gaisa pievadi.

Pieslēgt ierīci pie pneimatisko sistēmu un ieslēgt to uz apm. 30 sekundēm. Tas atļauj izsmērēt eļļu ierīces iekšā un to notīrīt.

Vēlreiz atslēgt ierīci no pneimatiskās sistēmas.

Mazliet SAE 10 eļļu iedvest ierīces iekšā, caur gaisa pievadi un caur speciāliem caurumiem. Rekomendējam lietot eļļu ar labu kvalitāti, paredzētu pneimatiskās ierīces konservācijai, ar lipīgumu SAE 10. Pieslēgt ierīci un to iedarbināt uz īso laiku.

Uzmanību! WD-40 nevar būt par attiecīgu ieeļļošanas līdzekli.

Nosausēt eļļas pārumu, kurš var iet ārā caur izejas caurumiem. Atstāt eļļu var sabojāt ierīces blīvējumu.

Cita konservēšanas darbība

Pirms katrās ierīču lietošanas jākontrolē, vai nav redzamas kaut kādi bojājumu pēdas. Saites, rokturi un vārpstas jābūt turīgi tīrām.

Pēc 6 mēnešiem vai darba laika 100 stundām ierīci jāatdod apskatei servisa kvalificētam personālam. Gadījumā, kad ierīce ir lietota bez rekomendētas gaisa izvešanas sistēmas, apskates frekvence jābūt biežākā.

Bojājumu novēršana

Jāpārtrauc ierīces lietošanu nekavējoties pēc bojājuma konstatēšanu. Darbība ar bojāto ierīci var būt par ievainošanas iemeslu.

Visi remontu vai ierīču elementu mainīšanu jāveic tikai kvalificēts personāls autorizētā servisā.

Bojājums	Iespējamā labošana
Ierīcei ir pārāk lēni apgriezieni vai ierīce nevar iedarbināt	Iedvest mazliet WD-40 eļļu caur gaisa pievadu. Ieslēgt ierīci uz dažādām sekundēm. Lāpstiņas varētu pielipt pie rotoru. Ieslēgt ierīci uz apm. 30 sekundēm. Ar nelielu eļļas daudzumu ieeļļot ierīci. Uzmanību! Eļļas pārumus var samazināt ierīces jaudu. Tādā gadījumā jātīra dzinēju.
Ierīce sāk darbību un pēc tam palēnina	Kompresors nevar nodrošināt pareizu gaisa spiedienu. Ierīce sāk darboties ar gaisu no kompresora tvertnes. Kad spiediens ir samazināts, kompresors nevar papildināt gaisu. Jāpievieno ierīci pie stiprāko kompresoru.
Pārāk zema jauda	Kontrolēt, vai vadu iekšējais diametrs ir vismaz 10/ 3/8". Kontrolēt spiediena uzstādīšanu, vai ir maksimāli noregulēts. Kontrolēt, vai ierīce ir pareizi notīrīta un ieeļļota. Kad nav pozitīvo rezultātu, atdot ierīci remontam.

Rezerves daļas

Lai saņemtu informāciju par pneimatiskās ierīces rezerves daļām, lūdzam kontaktēties ar ražotāju vai pārstāvju.

Pēc darba beigšanu apvalku, ventilēšanas spraugas, pārslēdzi, papildu rokturi un ekrāni jātīra, piemēram, ar saspiestu gaisu (ar spiedienu ne vairāk nekā 0,3 MPa), otu vai sauso drānu, bez ķīmiskiem līdzekļiem un tīrīšanas šķidrumiem. Instrumentus un rokturus tīrīt ar sauso tīro drānu.

Nolietotas elektriskās iekārtas ir otrreizējās izejvielas – nevar būt izmestas ar mājsaimniecības atkritumiem, jo satur substances, kas ir bīstamas cilvēku veselībai un videi! Lūdzam aktīvi palīdzēt saglabāt dabisku bagātību un sargāt vidi, pasniedzot izlietoto iekārtu izlietotas elektriskās ierīces savākšanas punktā. Lai ierobežot atkritumu daudzumu, tiem jābūt vēlreiz izlietotiem, pārstrādātiem vai dabūtiem atpakaļ citā formā.

CHARAKTERISTIKA NÁŘADÍ

Pneumatická excentrická bruska je nástroj poháněný proudem stlačeného za vhodného tlaku vzduchu. Brusné kotouče jsou vybaveny suchým zipem, které umožňuje upevnění kotoučů z papíru nebo abrazivní látky s různou zrnitostí a různými způsoby použití. Bruska se používá především pro malířské práce související s přípravou povrchů pro následné etapy lakování. Správné, spolehlivé a bezpečné fungování přístroje závisí na správném zacházení, proto:

Před zahájením práce se zařízením je třeba přečíst celý návod k použití a řídit se podle něho.

Dodavatel nenes zodpovědnost za škody a úrazy vzniklé v důsledku používání nářadí v rozporu s jeho určením a nedodržováním bezpečnostních předpisů a pokynů uvedených v tomto návodu. Používání nářadí v rozporu s určením a se smlouvou má za následek ztrátu nároku uživatele na záruku.

PŘÍSLUŠENSTVÍ

Bruska je vybavená spojkou umožňující její připojení k pneumatickému systému. Bruska je vybavená kotoučem o průměru 150 mm. K montáži kotouče není třeba žádného dodatečného nářadí.

TECHNICKÉ ÚDAJE

Parametr	Rozměrová jednotka	Hodnota
Katalogové číslo		YT-09739
Hmotnost	[kg]	0,95
Průměr vzduchové přípojky (PT)	[mm / °]	6,3 / 1/4
Průměr přívodní vzduchové hadice (vnitřní)	[mm / °]	10 / 3/8
Otáčky	[min ⁻¹]	12 000
Průměr upínací stopky nástroje	[mm]	M8
Průměr kotouče	[mm]	150
Maximální pracovní tlak	[MPa]	0,63
Požadovaný průtok vzduchu (při 6,2 bar)	[l/min]	84
Akustický tlak (ISO 15744)	[dB(A)]	90 ± 3
Akustický výkon (ISO 15744)	[dB(A)]	101 ± 3
Vibrace (ISO 28927-3)	[m/s ²]	4,4 ± 2,5

VŠEOBECNÉ BEZPEČNOSTNÍ PODMÍNKY

VÝSTRAHA! Během práce s pneumatickým nářadím se doporučuje dodržovat vždy základní zásady bezpečnosti práce včetně níže uvedených, aby bylo omezeno nebezpečí ohrožení požárem, zasažení elektrickým proudem a vzniku úrazů.

Dříve než začnete toto nářadí používat, přečtěte si celý návod k použití a řiďte se podle něho.

POZOR! Přečtěte si všechny dále uvedené instrukce. Jejich nedodržování může vést k zasažení elektrickým proudem, požáru nebo úrazu. Pojem „pneumatické nářadí“ použitý v návodech se vztahuje na veškeré nářadí poháněné stlačeným vzduchem o vhodném tlaku.

DODRŽOVAT DÁLE UVEDENÉ INSTRUKCE

Všeobecné bezpečnostní předpisy

Před zahájením instalace, práce, oprav, údržby a výměnou příslušenství, nebo při práci v blízkosti pneumatického nářadí je třeba z důvodu výskytu celé řady hrozících rizik prostudovat bezpečnostní předpisy a naučit se je. Nedodržení výše uvedených pokynů může mít za následek vznik těžkých úrazů. Instalaci, seřizování a montáž pneumatického nářadí smí provádět pouze kvalifikovaní a školení pracovníci. Jakékoli zásahy do konstrukce pneumatického nářadí jsou zakázány. Takovéto zásahy mohou snížit účinnost nářadí a jeho bezpečnost a zvýšit riziko pro obsluhu nářadí. Bezpečnostní předpisy nevyhazujte, je třeba je dát k dispozici obsluze nářadí. Nepoužívejte poškozené pneumatické nářadí. Nářadí je nutné podrobovat periodickým prohlídkám zaměřeným kromě jiného na čitelnost údajů předepsaných normou ISO 11148. Zaměstnavatel/uživatel je povinen se spojit s výrobcem za účelem výměny výrobního štítku pokaždé, když to bude nutné.

Ohrožení související s vymrštěním částic materiálu nebo nástroje

Poškození obráběného předmětu, příslušenství nebo dokonce samotného upnutého nástroje může být příčinou vymrštění částic materiálu nebo nástroje vysokou rychlostí. Proto je nutné používat prostředky na ochranu očí, které odolávají nárazu. Stupeň ochrany se musí zvolit podle druhu prováděné práce. Pokaždé je třeba zkontrolovat, zda je obráběný předmět důkladně upevněn.

Při práci s nářadím nad hlavou je předepsáno použití ochranné přilby. Soustavně je třeba mít na zřeteli riziko hrozící nezainteresovaným osobám.

Ohrožení související se zachycením a navinutím

Ohrožení spočívající v zachycení a navinutí může způsobit udušení, skalpování a/nebo zmrzačení. Může k němu dojít tehdy, když se volně části oděvu, bižuterie, vlasy nebo rukavice dostanou do nebezpečné blízkosti rotujícího nástroje nebo příslušenství a zachytí se do něho.

Ohrožení související s prací s nářadím

Při používání nářadí mohou být ruce obsluhy vystaveny takovému ohrožení, jakým je např. zhmoždění, naražení, odseknutí, zbroušení nebo vysoká teplota. Na ochranu rukou je třeba používat odpovídající rukavice. Obsluha a pracovníci údržby musí být fyzicky zdatní, aby si poradili s počtem, hmotností a výkonem nářadí. Nářadí držte předepsaným způsobem. Buďte připraveni čelit běžným nebo neočekávaným pohybům a mějte v pohotovosti vždy obě ruce. Zaujměte nohama takové postavení, které zajistí udržení rovnováhy a bezpečnost. V případě výpadku energie napájející nářadí je třeba uvolnit vypínač nářadí. Používejte pouze výrobcem předepsané mazací prostředky. Při práci používejte ochranné brýle, doporučuje se používat vhodné rukavice a ochranný oděv. Před každým použitím zkontrolujte leštící kotouč. Nepoužívejte prasknuté nebo polámané kotouče nebo kotouče, které upadly na zem. Vyhybejte se přímému kontaktu s rotujícím leštícím kotoučem. Zabráňte se tak poranění rukou nebo jiných částí těla s pohyblivými se částmi nářadí. Na ochranu rukou používejte k tomu přizpůsobené rukavice. Nářadí nikdy neuvádějte do chodu, dokud neaplikujete na obráběný předmět leštící prostředek. Během práce na plastových nebo nevodivých předmětech existuje riziko elektrostatických výbojů. Leštění nebo broušení může způsobit vznik prachu nebo par, které mohou vytvořit výbušnou směs. Proto vždy používejte systémy na zachycování nebo odsávání prachu, které odpovídají obráběnému materiálu.

Ohrožení související s opakovanými pohyby

Při používání pneumatického nářadí k práci spočívající v opakovaní pohybů je obsluha vystavená následkům přetížení rukou, paží, ramen, krku a jiných částí těla. Při používání pneumatického nářadí je obsluha povinná zaujmout pohodlné postavení, které spočívá ve správné poloze chodidel, a vyhýbat se nepřirozeným polohám a polohám, které nezaručují udržení rovnováhy. Obsluha je povinná během dlouhotrvající práce měnit postavení. Pomáhá to zabránit pocitu nepohodlí a únavě. Jestliže obsluha pocítí takové symptomy, jako je trvalý nebo opakující se pocit nepohodlí, bolest, pulzující bolest, brnění, mravenčení, trnutí, pálení nebo ztuhnutí, nesmí tyto příznaky ignorovat a je povinná o tom informovat zaměstnavatele a příznaky konzultovat s lékařem.

Ohrožení související s používáním příslušenství

Před výměnou upnutého nástroje nebo příslušenství je třeba odpojit nářadí od zdroje napájení. Během práce nebo po jejím ukončení se vyhybejte přímému kontaktu s upnutým nástrojem. Kromě toho, že je ostrý, může být i horký. Příslušenství a provozní materiály používejte pouze takových rozměrů a typů, které doporučuje výrobce. Nepoužívejte příslušenství jiného typu nebo jiných rozměrů. Na leštičku nenasažte brusné nebo řezné kotouče. Zkontrolujte, zda maximální pracovní rychlost upnutého nástroje (vějířové brusné kotouče, brusné pásy, textilní leštící kotouče, leštící kotouče z rouna) je vyšší než jmenovitá rychlost brusky nebo leštičky. Leštící kotouče na suchý zip musí být na našecím disku upevněny koncentricky.

Ohrožení související s pracovištěm

Uklouznutí, zakopnutí a pády jsou hlavními příčinami úrazů. Dávejte pozor na kluzké plochy způsobené používáním nářadí a na nebezpečí zakopnutí o rozvody stlačeného vzduchu. V neznámém prostředí se chovejte obezřetně. Mohou zde existovat skryté zdroje ohrožení, jako rozvody elektřiny nebo jiná užitková vedení. Pneumatické nářadí není určeno k používání v prostorách s nebezpečím výbuchu. Je třeba si uvědomit, že v případě dotyku se živými částmi elektrických zařízení není nářadí vybaveno potřebnou izolací. Zkontrolujte, zda se na místě používání nevyskytují žádná elektrická vedení, plynová potrubí a pod., která by v případě poškození používaným nářadím mohla představovat zdroj ohrožení.

Ohrožení související s výskytem par a prachu

Prach a páry vznikající při používání pneumatického nářadí mohou způsobit zhoršení zdravotního stavu (např. výskyt rakoviny, vrozených vad, astmatu a/nebo zánětu kůže). Proto je nutné toto riziko vyhodnotit a zavést odpovídající preventivní opatření zaměřená na tento druh ohrožení. Vyhodnocování rizika musí zahrnovat vliv prachu vznikajícího při používání nářadí, jakož i možnosti zviření přítomného prachu. Obsluha a údržbu pneumatického nářadí je třeba provádět podle pokynů návodu na obsluhu. Tím se zabrání nežádoucí emisí par a prachu. Přívod vzduchu musí být nasměrován tak, aby docházelo k minimálnímu víření prachu v prašném prostředí. Tam, kde vzniká prach nebo páry, musí mít eliminace zdrojů jejich emise prioritu. Veškerá integrovaná zařízení a vybavení k zachycování, odlučování nebo omezení výskytu prachu nebo kouře musí být správně provozována a udržována podle pokynů výrobce. Aby se zabránilo nárůstu koncentrace par a prachu, je třeba upínané nástroje vybírat, udržovat a provádět jejich výměnu podle pokynů návodu na obsluhu. Ukládá se povinností používat prostředky na ochranu dýchacích cest podle pokynů zaměstnavatele a podle předpisů bezpečnosti a ochrany zdraví při práci.

Ohrožení hlukem

Vystavení silnému hluku bez odpovídající ochrany může způsobit trvalou a nevratnou ztrátu sluchu a jiné problémy, jako je šumění, zvonění, bzucení, pískání nebo hučení v uších. Toto riziko je třeba vyhodnotit a zavést odpovídající preventivní opatření zaměřená na tento druh ohrožení. Takováto opatření vedoucí ke snížení rizika mohou zahrnovat použití tlumících materiálů, za-

braňujících chvění obráběného předmětu. Ukládá se povinnost používat prostředky na ochranu sluchu podle pokynů zaměstnavatele a podle předpisů bezpečnosti a ochrany zdraví při práci. Obsluhu a údržbu pneumatického nářadí je třeba provádět podle pokynů návodu na obsluhu. Tím se zabrání nežádoucímu vzrůstu hladiny hluku. Je-li nářadí vybaveno tlumičem, je vždy nutné dbát na to, aby byl během používání nářadí správně namontovaný. Nástroje upnuté v nářadí je třeba vybírat, udržovat a v případě opotřebením provádět jejich výměnu podle pokynů návodu na obsluhu. Tím se zabrání nežádoucímu nárůstu hluku.

Ohrožení vibracemi

Vibrace mohou způsobit trvalé poškození nervů a cévní změny v rukách a ramenou. Nářadí držte rukama co nejdále od sklířidla leštičky. Při práci za nízkých teplot je nutné se teple obléci a dbát na to, aby byly ruce v suchu a teple. Pokud se dostaví trnutí, mravenčení, bolest nebo zbledení kůže na prstech a rukách, přestaňte pneumatické nářadí používat. Potom informujte o této skutečnosti zaměstnavatele a příznaky konzultujte s lékařem. Obsluhu a údržbu pneumatického nářadí je třeba provádět podle pokynů návodu na obsluhu. Tím se zabrání nežádoucímu vzrůstu hladiny vibrací. Nářadí držte lehce, ale pevně, a zohledněte vyvíjenou reakční sílu, poněvadž ohrožení vibracemi je obvykle tím větší, čím větší silou se nářadí drží.

Doplňující bezpečnostní předpisy týkající se pneumatického nářadí

Stlačený vzduch může způsobit těžké úrazy:

- když se nářadí nepoužívá, před výměnou příslušenství nebo při provádění oprav vždy uzavřete přívod vzduchu, zrušte tlak vzduchu v přívodní hadici a odpojte nářadí od rozvodu stlačeného vzduchu;
 - proudem vzduchu nikdy nemiřte na sebe nebo na kohokoli jiného.
- Zasažení hadicí může způsobit těžký úraz. Pravidelně provádějte kontroly hadic a spojek, hlavně zda nejsou poškozené nebo uvolněné. Proudem studeného vzduchu nemiřte na ruce. V případech, kdy jsou použity univerzální šroubovací spoje (bajonetové spojky), je třeba k zajištění ochrany spojů mezi hadicemi a mezi hadicí a nářadím proti poškození použít hadicové trny a ochranné objímky. Překračovat maximální tlak vzduchu stanovený pro dané nářadí je zakázáno. Nářadí nikdy nepřenašejte držením za hadici.

PODMÍNKY POUŽÍVÁNÍ

Je třeba se přesvědčit, zda zdroj stlačeného vzduchu umožňuje vyvinout správný pracovní tlak a zabezpečuje požadovaný průtok vzduchu.

V případě příliš vysokého tlaku napájecího vzduchu je třeba použít redukční ventil včetně pojistného ventilu.

Pneumatické nářadí je třeba napájet přes systém filtru a olejovače. Zabezpečí se tím současně čistota i naolejování vzduchu olejem. Stav filtru a olejovače je třeba kontrolovat před každým použitím a případně filtr vyčistit a do olejovače doplnit olej. Zabezpečí se tak správný chod nářadí a prodlouží se jeho životnost.

Není dovoleno používat nástroje a kotouče určené k řezání.

Nesmí se používat jiné brusné kotouče než je uvedeno v technické specifikaci. Je třeba se přesvědčit, zda maximální otáčky kotouče jsou vyšší než otáčky brusky.

Samoupevňovací smrkové kotouče je třeba na podušku umístit koncentricky.

Při práci je třeba používat ochranné brýle, doporučuje se používat rukavice a ochranný oděv.

Během obrábění některých materiálů může vznikat jedovatý nebo hořlavý prach a plyny. Je třeba pracovat v době větraných místnostech a používat prostředky osobní ochrany.

POUŽITÍ PŘÍSTROJE

Před každým použitím nástroje zkontrolujte, zda nejsou poškozeny žádné části pneumatického systému. Pokud dojde k poškození, okamžitě jej vyměňte za nově nepoškozené součásti systému.

Před každým použitím pneumatického systému musí být vnitřek nástroje, kompresoru a hadice zbaven kondenzované vlhkosti.

Příprava přístroje pro práci

Připojte vhodný konec ke konektoru pro přívod vzduchu silně a pevně, abyste umožnili připojení přívodní hadice (II).

Před montáží kotouče se ujistěte, že povolená rychlost otáčení kotouče je stejná nebo vyšší než maximální rychlost brusky.

Namontujte na vřeteno kotouč s rozměry uvedenými v tabulce s technickými údaji. Při držení vřetena klíčem ručně utáhněte kotouč (IV). Ujistěte se, že je klíček vyjmut z nástroje po namontování kotouče. Klíč, který v nástroji zůstane po jeho spuštění, se změní na náboj, který může způsobit vážná zranění.

Rukou nastavte kotouč rotačním pohybem (několik otáček), abyste zajistili, že se kotouč bude otáčet hladce a bez zaseknutí.

Na spodní část kotouče vložte kotouč z papíru nebo abrazivní látky. Povrch kotouče, který se má upevnit, by měl být pokryt speciálním netkaným materiálem, který umožní zachycení a držení kotouče pomocí suchého zipu. Kotouč by měl mít stejný průměr jako kotouč, měl by být připojen soustředěně. Hrana disku nesmí vyčnívat za okraj kotouče. Doporučuje se používat disky bez otvorů, které umožňují odsávání prachu vzniklého během provozu. Bruska není vybavena otvory, a pokud použijete disk s otvory, dojde k rychlejšímu opotřebením.

Nastavte výstup vzduchu z nástroje tak, aby výstupní proud nevedl na stranu operátora (V).

Přístroj je připraven k připojení k pneumatickému systému.

Připojení nástroje k pneumatickému systému

Obrázek ukazuje doporučený způsob připojení nástroje k pneumatickému systému. Zobrazený způsob zajistí co neefektivnější použití nástroje a prodlouží jeho životnost.

Přidejte několik kapek oleje o viskozitě SAE 10 k přívodu vzduchu.

Je-li nástroj vybaven vypínačem směru otáčení, musí být nastaven příslušný směr otáčení.

Pokud je to možné, regulujte tlak (točivý moment).

Nástroj připojte k pneumatickému systému pomocí hadice o vnitřním průměru 10 mm / 3/8 .. Ujistěte se, že hadice má pevnost minimálně 1,38 MPa. (V)

Ujistěte se, že vložený nástroj nemá žádný kontakt s žádným objektem a potom spusťte nástroj na několik sekund a ujistěte se, že z něj nevychází žádné podezřelé zvuky nebo vibrace.

Spuštění a zastavení nástroje

Pozor! Před spuštěním pneumatického nástroje se ujistěte, že vložený nástroj není v kontaktu s žádným předmětem ani s žádnou částí těla.

Nástroj se spouští pomocí páky, která otevírá vzduchový ventil a zajišťuje přívod stlačeného vzduchu do pohonu nástroje. Páku zatlačte směrem ke krytu. Ventil může být zajištěn blokadou, která zabraňuje náhodnému stisknutí páky. Před uvedením do provozu vytáhněte páku (VI). Blokaci se musí používat vždy, když není stisknuta páka spínače.

Nechte nástroj dosáhnout jmenovité rychlosti a teprve pak začněte pracovat.

Práce s bruskou

Ujistěte se, že maximální rychlost vybavení je vyšší než rychlost brusky.

Spusťte brusku a nechte kotouč dosáhnout plné rychlosti. Použijte pouze otočný disk na obrobek.

Držte brusku tak, aby broušení probíhalo celým povrchem brusného kotouče. To umožní rovnoměrné opotřebení disku.

Bruska by měla být přesunuta směrem k sobě a od sebe a postupně ke straně. Dřevo by mělo být broušeno podél letokruhu.

Broušení by mělo začít s tlustším zrnitým papírem a postupně začít používat jemný zrnitý papír k dosažení požadovaného efektu.

Vyhnete se kontrole stavu ošetřeného dřevěného povrchu holou rukou. Mohlo by dojít k poranění způsobenému třískami a otřepy, které se tvoří během obrábění.

Zrnitost papíru by měla být zvolena v závislosti na zpracovávaném povrchu. Příliš velká zrnitost brusného papíru způsobí škrábance na povrchu obrobku.

Během práce je nutno provádět pravidelné přestávky, během nichž je třeba zkontrolovat stav brusného plátku a stupeň zaplnění nádoby na prach. Pokud se zjistí, že brusná hmota byla zakryta prachem vzniklým během práce nebo se zrnitý papír rozpadl, vyměňte za list nový.

Na nástroj je třeba vyvíjet pouze tlak, který je potřebný k zpracování materiálu. Příliš vysoký tlak může vést k nerovným pracovním účinkům a dokonce k poškození ošetřeného povrchu. Příliš vysoký tlak může vést k nadměrnému zahřívání povrchu, což může například poškodit povlak broušené barvy.

Zvolte gradaci papíru podle typu provedené práce. Pro broušení a odírání použijte více zrnitý papír. Hladší papír používat pro dokončovací práce.

Nepoužívejte abrazivní disk používaný pro jeden druh práce, pro jiný typ práce. Například disk pro odstranění barvy nepoužívejte k odstraňování koroze. Kontaminace na disku po dokončení jedné práce může nepříznivě ovlivnit povrch, který bude následně ošetřen jiným druhem práce.

ÚDRŽBA

K čištění nářadí nikdy nepoužívat benzín, rozpouštědlo nebo jinou hořlavou kapalinu. Výpary by se mohly vznítit a způsobit výbuch nářadí a vážné úrazy.

Rozpouštědla použitá k čištění rukojeti nářadí a skříně mohou způsobit změkčení těsnění. Před zahájením práce nářadí důkladně vysušte.

V případě zjištění jakýchkoli nepravidelností v chodu nářadí je třeba nářadí okamžitě odpojit od pneumatického systému.

Veškeré prvky pneumatického systému musí být zabezpečené proti znečištění. Nečistoty, které se dostanou do pneumatického systému, mohou zničit nářadí a jiné prvky pneumatického systému.

Údržba nářadí před každým použitím

Odpojit nářadí od pneumatického systému.

Před každým použitím nadávkovat nevelké množství konzervačního prostředku (např. WD-40) přes vstup vzduchu.

Připojit nářadí k pneumatickému systému a uvést nářadí do chodu na cca 30 sekund. Umožní se tím rozvést konzervační prostředek dovnitř nářadí a vyčistit ho.

Opět odpojit nářadí od pneumatického systému.

Přes vstupní otvor vzduchu a otvory určené k tomuto účelu nadávkovat nevelké množství oleje SAE 10 dovnitř nářadí. Doporučuje se použít olej SAE 10, který je určený ke konzervaci pneumatického nářadí.

Nářadí připojit a uvést do chodu na krátký čas.

Pozor! WD-40 nelze použít jako mazací olej.

Vytrít přebytek oleje, který se dostal přes výstupní otvory. Olej ponechaný na nářadí by mohl poškodit těsnění.

Jiné údržbářské činnosti

Před každým použitím nářadí je třeba zkontrolovat, zda na něm nejsou zřetelné nějaké stopy poškození. Unášedče, nástrojové upínače a vřetena je třeba udržovat v čistotě.

Každých 6 měsíců nebo po 100 hodinách práce je třeba nářadí odevzdat k prohlídce kvalifikovanému personálu opravářské dílny. Jestliže bylo nářadí používáno bez použití doporučeného systému přívodu vzduchu, je třeba intervaly prohlídek nářadí zkrátit.

Odstraňování poruch

Okamžitě po objevení jakékoli závady je třeba používání nářadí přerušit. Práce s poškozeným nářadím může způsobit úraz. Veškeré opravy nebo výměny prvků nářadí musí být provedeny kvalifikovaným personálem v oprávněném opravářském závodě.

Porucha	Možné řešení
Nářadí má příliš pomalé otáčky nebo se neuvede do chodu	Nadávkovat nevelké množství WD-40 přes vstupní otvor vzduchu. Uvést nářadí do chodu na několik sekund. Lopatky se mohly přilepit k rotoru. Uvést nářadí do chodu na cca 30 sekund. Namazat nářadí nevelkým množstvím oleje. Pozor! Přebytek oleje může způsobit pokles výkonu nářadí. V takovém případě je třeba vyčistit pohon.
Nářadí se uvede do chodu, ale potom zpomalí	Kompresor nezabezpečuje požadovaný průtok vzduchu. Nářadí se uvádí do chodu vzduchem nahraděným ve vzdušniku kompresoru. Úměrně s vyprazdňováním vzdušniku kompresor nestačí nedostatek vzduchu doplňovat. Zařízení je třeba připojit ke kompresoru s vyšším výkonem.
Nedostatečný výkon	Provéřit, zda používané hadice mají vnitřní průměr minimálně 10/ 3/8". Překontrolovat nastavení tlaku, zda je nastaven na maximální hodnotu. Přesvědčit se, zda je nářadí příslušným způsobem vyčištěné a namazané. Pokud se výsledek nedostaví, odevzdat nářadí do opravy.

Náhradní díly

K získání informací o náhradních dílech pro pneumatické nářadí je třeba kontaktovat výrobce nebo jeho obchodního zástupce.

Po ukončení práce, stojan, ventilační mezery, přepínače, dodatečnou rukojeť a ochrany je třeba očistit, například proudem vzduchu (o tlaku maximum 0,3 MPa), štětcem nebo suchým hadříkem bez použití chemických prostředků a čistících kapalin. Nářadí a rukojeť očistit suchým čistým hadříkem.

Opatřované nářadí je zdrojem druhotných surovin – je zakázáno vyhazovat ho do nádob na komunální odpad, jelikož obsahuje látky nebezpečné lidskému zdraví a životnímu prostředí! Prosíme o aktivní pomoc při hospodaření s přírodními zdroji a při ochraně životního prostředí tím, že odevzdáte opotřebené zařízení do sběrného střediska použitých zařízení. Aby se množství vyhazovaného odpadu omezilo, je nevyhnutné ho opětovně využívat, recyklovat nebo zhodnocovat jinou formou.

CHARAKTERISTIKA NÁRADIA

Excentrická pneumatická brúska je nástroj napájaný prúdom stlačeného vzduchu s príslušným tlakom. Kotúč brúsky je vybavený suchým zipsom, ktorý umožňuje osadenie kotúčov brúsneho papiera alebo plátna s rôznou zrnitosťou a rôznym určením. Brúska sa používa hlavne pri lakovačských prácach a príprave povrchu na následné etapy lakovania. Správna, spoľahlivá a bezpečná práca nástroja závisí od správnej prevádzky, preto:

Pred zahájením práce so zariadením je potrebné prečítať celú inštrukciu a riadiť sa podľa nej.

Dodávateľ nenesie zodpovednosť za akékoľvek škody a úrazy vzniknuté v dôsledku používania náradia v rozpore s jeho určením a nedodržovaním bezpečnostných predpisov a odporúčaní uvedených v týchto inštrukciách. Používanie náradia v rozpore s určením má za následok takisto stratu práva užívateľa na záruku ako aj z titulu nezhody s dohodou.

PRÍSLUŠENSTVO

Brúska je vybavená spojkou umožňujúcou pripojenie k rozvodu stlačeného vzduchu. Brúska je vybavená kotúčom s priemerom 150 mm.

TECHNICKÉ ÚDAJE

Parameter	Rozmerová jednotka	Hodnota
Katalogové číslo		YT-09739
Hmotnosť	[kg]	0,95
Priemer vzduchovej prípojky (PT)	[mm / °]	6,3 / 1/4
Priemer privodnej vzduchovej hadice (vnútorný)	[mm / °]	10 / 3/8
Otáčky	[min ⁻¹]	12 000
Priemer upínacej stopky nástroja	[mm]	M8
Priemer kotúča	[mm]	150
Maximálny pracovný tlak	[MPa]	0,63
Požadovaný prietok vzduchu (pri 6,2 bar)	[l/min]	84
Akustický tlak (ISO 15744)	[dB(A)]	90 ± 3
Akustický výkon (ISO 15744)	[dB(A)]	101 ± 3
Vibrácie (ISO 28927-3)	[m/s ²]	4,4 ± 2,5

VŠEOBECNÉ BEZPEČNOSTNÉ PODMIENKY

VAROVANIE! Počas práce s pneumatickým náradím sa odporúča vždy dodržiavať základné zásady bezpečnosti práce, včítane uvedených ďalej, aby bolo obmedzené nebezpečenstvo vzniku požiaru, úrazu elektrickým prúdom a zabránené úrazom.

Skôr než sa začne toto náradie využívať, je potrebné prečítať celý návod a riadiť sa podľa neho.

POZOR! Prečítať všetky nižšie uvedené inštrukcie. Ich nedodržovanie môže byť príčinou úrazu elektrickým prúdom, požiaru alebo poškodenia zdravia. Výraz „pneumatické náradie“ použitý v inštrukciách sa vzťahuje na všetky náradia poháňané stlačeným vzduchom o vhodnom tlaku.

DODRŽIAVAŤ NIŽŠIE UVEDENÉ INŠTRUKCIE

Všeobecné bezpečnostné predpisy

Pred zahájením inštalácie, práce, opráv, údržby a pri výmene príslušenstva, alebo pri práci v blízkosti pneumatického náradia je potrebné z dôvodov výskytu celého radu hroziacich rizík preštudovať bezpečnostné predpisy a naučiť sa ich. Nedodržanie vyššie uvedených pokynov môže mať za následok vznik ťažkých úrazov. Inštaláciu, zoraďovanie a montáž pneumatického náradia môžu vykonávať iba kvalifikovaní a školení pracovníci. Akékoľvek zásahy do konštrukcie pneumatického náradia sú zakázané. Takéto zásahy môžu znížiť účinnosť náradia a jeho bezpečnosť a zvýšiť riziko pre obsluhu náradia. Bezpečnostné predpisy nevyhadzujte, je nutné ich mať k dispozícii obsluhu náradia. Nepoužívajte poškodené pneumatické náradie. Náradie je nutné podrobovať periodickým prehliadkam zameraným okrem iného na čitateľnosť údajov predpísaných normou ISO 11148. Zamestnávateľ/používateľ je povinný kontaktovať výrobcu za účelom výmeny výrobného štítku zakaždým, keď to bude nutné.

Ohrozenie súvisiace s úletom častíc materiálu alebo nástroja

Poškodenie obrábaného predmetu, príslušenstva alebo dokonca samotného upnutého nástroja môže byť príčinou vymrštenia častíc materiálu alebo nástroja vysokou rýchlosťou. Preto je nutné používať prostriedky na ochranu očí, ktoré odolávajú nárazu. Stupeň ochrany sa musí zvoliť podľa druhu vykonávanej práce. Zakaždým je potrebné skontrolovať, či je obrábaný predmet

dôkladne upevnený. Pri práci s náradím nad hlavou je predpísané použitie ochranej prilby. Je taktiež nutné zohľadniť riziko hroziace nezúčastneným osobám.

Ohrozenie súvisiace so zachytením a navinutím

Ohrozenie spočívajúce v zachytení a navinutí môže spôsobiť udusenie, oskalpovanie a/alebo zmrzačenie. Môže k nemu dôjsť vtedy, keď sa voľné časti odevu, bižutéria, vlasy alebo rukavice dostanú do nebezpečnej blízkosti rotujúceho nástroja alebo príslušenstva a zachytia sa do neho.

Ohrozenie súvisiace s prácou s náradím

Pri používaní náradia môžu byť ruky obsluhy vystavené takému ohrozeniu, akým je napr. pomliaždenie, udretie, odseknutie, zbrúsenie a vysoká teplota. Na ochranu rúk je potrebné používať zodpovedajúce rukavice. Obsluha a pracovníci údržby musia byť fyzicky zdatní, aby si poradili s počtom, hmotnosťou a výkonom náradia. Náradie držte predpísaným spôsobom. Buďte pripravení čeliť bežným alebo neočakávaným pohybom a majte v pohotovosti vždy obidve ruky. Zaujmite nohami také postavenie, ktoré zaistí udržanie rovnováhy a bezpečnosť. V prípade výpadku energie napájajúcej náradie je potrebné pustiť vypínač náradia. Používajte iba výrobcom predpísané mazacie prostriedky. Pri práci používajte ochranné okuliare, odporúča sa používať vhodné rukavice a ochranný odev. Pred každým použitím skontrolujte leštiaci kotúč. Nepoužívajte prasknuté alebo poľamané kotúče alebo kotúče, ktoré spadli na zem. Vyhybajte sa priamemu kontaktu s rotujúcim leštiacim kotúčom. Predíde sa tak poraneniu rúk alebo iných častí tela s pohybujúcimi sa časťami náradia. Na ochranu rúk používajte k tomu prispôsobené rukavice. Náradie nikdy neuvádzajte do chodu, kým neaplikujete na obrábaný predmet leštiaci prostriedok. Počas práce na plastových alebo nevodivých predmetoch jestvuje riziko elektrostatických výbojov. Leštenie alebo brúsenie môže spôsobiť vznik prachu alebo pár, ktoré môžu vytvoriť výbušnú zmes. Preto vždy používajte systémy na zachytávanie alebo odsávanie prachu, ktoré zodpovedajú obrábanému materiálu.

Ohrozenie súvisiace s opakovanými pohybmi

Pri používaní pneumatického náradia na prácu spočívajúcu v opakovaní pohybov je obsluha vystavená následkom preťaženia rúk, paží, ramien, krku a iných častí tela. Pri používaní pneumatického náradia je obsluha povinná zaujať pohodlné postavenie, ktoré spočíva v správnej polohe chodidiel, a vyhybať sa neprirodzeným polohám a polohám, ktoré nezaručujú udržanie rovnováhy. Obsluha je povinná počas dlhotrvajúcej práce meniť postavenie. Pomáha to zabrániť pocitu nepohodlia a únavy. Ak obsluha pocíti také symptómy, ako je trvalý alebo opakujúci sa pocit nepohodlia, bolesť, pulzujúca bolesť, brnenie, mravčenie, típnutie, pálenie alebo stuhnutie, nesmie tieto príznaky ignorovať a je povinná o tom informovať zamestnávateľa a príznaky konzultovať s lekárom.

Ohrozenie súvisiace s používaním príslušenstva

Pred výmenou upnutého nástroja alebo príslušenstva je potrebné odpojiť náradie od zdroja napájania. Počas práce alebo po jej ukončení sa vyhýbajte priamemu kontaktu s upnutým nástrojom. Okrem toho, že je ostrý, môže byť aj horúci. Príslušenstvo a prevádzkové materiály používajte iba takých rozmerov a typov, ktoré odporúča výrobca. Nepoužívajte príslušenstvo iného typu alebo iných rozmerov. Na leštičku nenasadzujte brúsne alebo rezné kotúče. Skontrolujte, či maximálna pracovná rýchlosť upnutého nástroja (vejárové brúsne kotúče, brúsne pásy, textilné leštiace kotúče, leštiace kotúče z rúna) je vyššia než menovitá rýchlosť brúsky alebo leštičky. Leštiace kotúče na suchý zips musia byť na unášačom disku upevnené koncentricky.

Ohrozenie súvisiace s pracoviskom

Pošmyknutie, potknutie a pády sú hlavnými príčinami úrazov. Dávajte pozor na klzké plochy spôsobené používaním náradia a na nebezpečenstvo potknutia sa o rozvody stlačeného vzduchu. V neznámom prostredí sa správajte opatrne. Môžu tu existovať skryté zdroje ohrozenia ako rozvody elektriny alebo iné úžitkové vedenia. Pneumatické náradie nie je určené na používanie v priestoroch s nebezpečenstvom výbuchu. Je potrebné si uvedomiť, že v prípade dotyku s živými časťami elektrických zariadení náradie nie je vybavené potrebnou izoláciou. Skontrolujte, či sa na mieste používania nevyskytujú žiadne elektrické vedenia, plynové potrubia a pod., ktoré by v prípade poškodenia používaným náradím mohli predstavovať zdroj ohrozenia.

Ohrozenie súvisiace s výskytom pár a prachu

Prach a pary vznikajúce pri používaní pneumatického náradia môžu spôsobiť zhoršenie zdravotného stavu (napr. výskyt rakoviny, vrodených chýb, astmy a/alebo zápalu pokožky). Preto je nutné toto riziko vyhodnotiť a zaviesť zodpovedajúce preventívne opatrenia zamerané na tento druh ohrozenia. Vyhodnocovanie rizika musí zahŕňať vplyv prachu vznikajúceho pri používaní náradia ako aj možnosti zvrhnutia prítomného prachu. Obsluhu a údržbu pneumatického náradia je potrebné vykonávať podľa pokynov návodu na obsluhu. Tým sa predíde nežiaducej emisii pár a prachu. Prívod vzduchu musí byť nasmerovaný tak, aby dochádzalo k minimálnemu víreniu prachu v pracovnom prostredí. Tam, kde vzniká prach alebo pary, musí mať eliminácia zdrojov ich emisie prioritu. Všetky integrované zariadenia a vybavenie na zachytávanie, odlučovanie alebo obmedzenie výskytu prachu alebo dymu musia byť správne prevádzkované a udržiavané podľa pokynov výrobcu. Aby sa zabránilo nárastu koncentrácie pár a prachu, je potrebné nástroje na upínanie do náradia vyberať, udržiavať a vykonávať ich výmenu podľa pokynov návodu na obsluhu. Ukladá sa povinnosť používať prostriedky na ochranu dýchacích ciest podľa pokynov zamestnávateľa a podľa predpisov bezpečnosti a ochrany zdravia pri práci.

Ohrozenie hlukom

Vystavenie silnému huku bez zodpovedajúcej ochrany môže spôsobiť trvalú a nevratnú stratu sluchu a iné problémy, ako je šumenie, zvonenie, bzúčenie, pískanie alebo hučanie v ušiach. Toto riziko je potrebné vyhodnotiť a realizovať zodpovedajúce preventívne opatrenia zamerané na tento druh ohrozenia. Takéto opatrenia vedúce ku zníženiu rizika môžu zahŕňať použitie tlmiacich materiálov zabraňujúcich chveniu obrábaného predmetu. Ukladá sa povinnosť používať prostriedky na ochranu sluchu podľa pokynov zamestnávateľa a podľa predpisov bezpečnosti a ochrany zdravia pri práci. Obsluhu a údržbu pneumatického náradia je potrebné vykonávať podľa pokynov návodu na obsluhu. Tým sa predídze nežiaducemu nárastu hladiny hluku. Ak je náradie vybavené tlmičom, je vždy nutné dbať na to, aby bol počas používania náradia správne namontovaný. Nástroje na upínanie do náradia je potrebné vyberať, udržiavať a v prípade opotrebovania vymeniť podľa pokynov návodu na obsluhu. Tým sa zabráni nežiaducemu nárastu hluku.

Ohrzenie vibráciami a otrasmi

Vibrácie a otrasy môžu spôsobiť trvalé poškodenie nervov a cievné zmeny v rukách a ramenách. Náradie držte rukami čo najďalej od skľučovadla leštičky. Pri práci za nízkych teplôt je nutné sa teplo obliecť a dbať na to, aby boli ruky v suchu a teple. Ak sa dostaví típnutie, mravčenie, bolesť alebo zbledenie pokožky na prstoch a rukách, prestaňte pneumatické náradie používať. Potom informujte o tejto skutočnosti zamestnávateľa a príznaky konzultujte s lekárom. Obsluhu a údržbu pneumatického náradia je potrebné vykonávať podľa pokynov návodu na obsluhu. Tým sa predídze nežiaducemu nárastu hladiny vibrácií. Náradie držte ľahko, ale pevne a zohľadnite vyvíjanú reakčnú silu, nakoľko ohrozenie vibráciami je obvykle tým väčšie, čím väčšou silou sa náradie drží.

Doplňujúce bezpečnostné predpisy týkajúce sa pneumatického náradia

Stlačený vzduch môže spôsobiť ťažké úrazy:

- keď sa náradie nepoužíva, pred výmenou príslušenstva alebo pri vykonávaní opráv vždy uzavrite prívod vzduchu, zrušte tlak vzduchu v prívodnej hadici a odpojte náradie od rozvodu stlačeného vzduchu;

- prúdom vzduchu nikdy nemierte na seba alebo na kohokoľvek iného.

Zasiahnutie hadicou môže spôsobiť ťažký úraz. Pravidelne vykonávajte kontroly hadíc a spojok, hlavne či nie sú poškodené alebo uvoľnené. Prúdom studeného vzduchu nemierte na ruky. V prípadoch, keď sú použité univerzálne skrútkované spoje (bajonetové spoje), je potrebné pre zabezpečenie ochrany spojov medzi hadicami a náradím proti poškodeniu použiť hadicové trne a ochranné objímky. Prekračovať maximálny tlak vzduchu stanovený pre dané náradie je zakázané. Náradie nikdy neprenášajte držaním za hadicu.

PODMIENKY PREVÁDZKOVANIA

Presvedč sa, či zdroj stlačeného vzduchu dovoľuje vytvoriť príslušný pracovný tlak a zabezpečí požadovaný prietok vzduchu.

V prípade príliš vysokého tlaku napájacieho vzduchu je potrebné použiť redukčný ventil včítane poistného ventilu. Pneumatické náradie je potrebné napájať ces systém filtra a olejovača. Zabezpečí sa tak súčasne čistota ako aj navlhčenie vzduchu olejom. Stav filtra a olejovača je potrebné kontrolovať pred každým použitím a filter prípadne vyčistiť alebo doplniť olej do olejovača. Zabezpečí sa tak správne prevádzkovanie náradia a predĺži sa jeho životnosť. Nie je dovolené používať nástroje a rozbrusovacie kotúče určené na rezanie. Nie je dovolené používať iné brúsne kotúče než aké sú uvedené v technickej špecifikácii.

Je potrebné sa presvedčiť, či maximálne otáčky kotúča sú vyššie než otáčky brúsky. Samoupevňovacie kotúče brúsneho papiera je potrebné na podušku umiestniť koncentricky.

Počas práce je potrebné používať ochranné okuliare, odporúča sa používať rukavice a ochranný odev.

Počas obrábania niektorých materiálov môže vzniknúť jedovatý alebo horľavý prach a plyny. Je potrebné pracovať v dobre vetraných miestnostiach a používať prostriedky osobnej ochrany.

POUŽITIE NÁSTROJA

Pred každým použitím nástroja sa uistite, že žiadny prvok pneumatickej sústavy nie je poškodený. V prípade zistenia bezodkladne vymeňte poškodené prvky sústavy za nové.

Pred každým použitím pneumatickej sústavy je potrebné vysušiť vlhkosť kondenzovanú vo vnútri nástroja, kompresora a hadíc.

Príprava nástroja na použitie

K závitú prírubu prívodu vzduchu silne a pevne priskrutkujte príslušnú koncovku, ktorá umožní pripojiť hadicu prívodu vzduchu (II). Pred osadením unášacieho kotúča sa uistite, že prípustná otáčková rýchlosť kotúča je rovnaká alebo vyššia ako maximálna otáčková rýchlosť brúsky.

Na vreteno brúsky nasadzte unášací kotúč s rozmermi uvedenými v tabuľke s technickými údajmi. Vreteno pridržte kľúčom a kotúč dotiahnite ručne (IV). Uistite sa, že ste vytiahli kľúč z nástroja po osadení kotúča. Ponechaný kľúč sa po zapnutí nástroja premení na náboj, ktorý môže spôsobiť vážne úrazy.

Rukou zatočte kotúčom (niekoľko otáčok), aby ste mali istotu, že sa kotúč otáča plynulo a nezasekáva sa.

Na spodnú stranu unášacieho kotúča osadte kotúč brúsneho papiera alebo plátna. Povrch kotúča na strane osadenia musí byť pokrytý špeciálnou vláknuinou, ktorá zaisťuje uchytenie a držanie brúsneho kotúča suchým zipsom. Brúsny kotúč musí mať rovnaký priemer ako unášací kotúč a musí byť uchytený koncentricky. Okraje brúsneho kotúča nesmú prečnievať cez okraj unášacieho

kotúča. Na odvádzanie prachu vznikajúceho počas práce sa odporúča sa používať brúsne kotúče bez otvorov. Unášací kotúč brúsky nemá otvory a v prípade použitia brúsneho papiera s otvormi sa rýchlejšie opotrebuje.

Vývod vzduchu z nástroja nastavte tak, aby prúd vzduchu nebol nasmerovaný k operátorovi (V).

Nástroj je pripravený na pripojenie k pneumatickej sústave.

Pripojenie nástroja k pneumatickej sústave

Na obrázku je znázornený odporúčaný spôsob pripojenia nástroja k pneumatickej sústave. Znáznomený spôsob zaisťuje najefektívnejšie využitie nástroja a predlžuje jeho životnosť.

Navkvpajte niekoľko kvapiek oleja s viskozitou SAE 10 do prívodu vzduchu.

V prípade, že nástroj je vybavený prepínačom smeru otáčok, nastavte vhodný smer otáčania.

V prípade, že je to možné, nastavte tlak (otáčkový moment).

Pripojte nástroj k pneumatickej sústave pomocou hadice s vnútorným priemerom 10 mm / 3/8". Uistite sa, že pevnosť hadice je minimálne 1,38 MPa (V).

Uistite sa, že nástroj nemá žiadny kontakt s akýmkoľvek predmetom a potom zapnite nástroj na niekoľko sekúnd, aby ste získali istotu, že nevydáva žiadne podozrivé zvuky ani vibrácie.

Zapnutie a zastavenie nástroja.

Pozor! Pred zapnutím pneumatického nástroja sa uistite, že osadený nástroj nemá žiadny kontakt s akýmkoľvek predmetom ani so žiadnou časťou tela.

Nástroj sa spúšťa pomocou páčky, ktorá otvára vzduchový ventil a zaisťuje prívod stlačeného vzduchu do pohonu nástroja. Páčku stlačte smerom k telesu nástroja. Ventil môže byť zabezpečený poistkou proti náhodnému stlačeniu páčky. Pred spustením treba vysunúť páčku (VI). Poistku používajte v každom prípade, keď nie je páčka spínača stlačená.

Počkajte, kým nástroj nedosiahne menovité otáčky, a až vtedy začnite prácu.

Práca pomocou brúsky

Uistite sa, že maximálna otáčková rýchlosť príslušenstva je vyššia než otáčková rýchlosť brúsky.

Zapnite brúsku a počkajte, kým nedosiahne plnú otáčkovú rýchlosť. K obrábanému materiálu prikladajte kotúč len v prípade, že sa otáča.

Brúsku držte tak, aby ste brúsili celým povrchom brúsneho kotúča. Tak zaistíte, že sa kotúč opotrebuje rovnomerne.

Brúsku presúvajte smerom k sebe, od seba a postupne do boku. Drevo brúste pozdĺž letokruhov. Brúsenie treba začať papierom s hrubším zrnom a postupne meniť zrnitosť na jemnejšiu, kým nedosiahnete požadovaný efekt. Nekontrolujte stav obrábanej drevenej plochy holou dlaňou. Môže dôjsť k poraneniu trieskami a odštiepkami, ktoré vznikajú počas obrábania.

Zrnitosť papiera si vyberajte podľa obrábanej plochy. Príliš veľká zrnitosť brúsneho papiera spôsobí vznik škrabancov na obrábanom povrchu.

Počas práce robte pravidelné prestávky na skontrolovanie stavu brúsneho papiera a stupňa naplnenia nádoby na prach. V prípade, že zistíte, že brúsny papier je pokrytý prachom, ktorý vzniká počas práce, alebo že brúsny materiál sa poškodil, vymeňte hárok brúsneho papiera za nový.

Na nástroj vyvíjajte len taký tlak, aký je potrebný na spracovanie materiálu. Príliš silný tlak môže viesť k vzniku nerovností výsledkov práce a dokonca k zničeniu obrábaného povrchu. Príliš vysoký tlak môže viesť k príliš silnému zahriatiu povrchu, čo môže poškodiť brúsený lakovaný povrch.

Zrnitosť papiera si vyberajte podľa druhu vykonávanej práce. Papier s väčším zrnom používajte na brúsenie a hrubovanie. Jemnejší papier používajte na dokončovacie práce.

Nepoužívajte brúsny kotúč použitý na jeden druh práce na prácu iného druhu. Napríklad brúsny kotúč použitý na odstraňovanie farby nepoužívajte na odstraňovanie korózie. Znečistenia, ktoré sa usadili na brúsnom kotúči po dokončení jednej práce, môžu mať nepriaznivý vplyv na obrábaný povrch pri práci iného druhu.

ÚDRŽBA

Na čistenie náradie nikdy nepoužívajte benzín, rozpúšťadlo alebo iné horľavé kvapaliny. Výpary by sa mohli vznietiť a spôsobiť výbuch náradia a vážne zranenia. Rozpúšťadlo použité na čistenie rukovätí náradia a skrine môže spôsobiť rozmäkčenie tesnení. Pred zahájením práce náradie dôkladne vysušte.

V prípade, že bude zistená akákoľvek nepravidelnosť v činnosti náradia, je potrebné náradie okamžite odpojiť od pneumatického systému.

Všetky prvky pneumatického systému musia byť zabezpečené proti znečisteniu. Nečistoty, ktoré sa dostanú do pneumatického systému, môžu zničiť náradie a iné prvky pneumatického systému.

Údržba náradia pred každým použitím

Odpojiť náradie od pneumatického systému.

Pred každým použitím nadávkať malé množstvo konzervačného prostriedku (napr. WD-40) cez vstupný otvor vzduchu.

Pripojiť náradie ku pneumatickému systému a uviesť ho do chodu na cca 30 sekúnd. Umožní sa tým rozviesť konzervačný

prostriedok vo vnútri náradia a vyčistiť ho.

Opäť odpojiť náradie od pneumatického systému.

Cez vstupný otvor vzduchu a k tomu účelu určené otvory nadávkovať do vnútra náradia malé množstvo oleja SAE 10. Odporúča sa použiť olej SAE 10, ktorý je určený na konzerváciu pneumatického náradia. Zariadenie pripojiť a na krátky čas uviesť do chodu.

Pozor! WD-40 nie je možné použiť ako mazací olej.

Poutierať prebytok oleja, ktorý sa dostal von cez výstupné otvory. Olej ponechaný na náradí môže poškodiť jeho tesnenia.

Iné údržbárske činnosti

Pred každým použitím náradia je potrebné skontrolovať, či na ňom nie sú viditeľné akékoľvek stopy poškodení. Unášače, nástrojové upínadlá a vretená je potrebné udržiavať v čistote.

Každých 6 mesiacov alebo po 100 hodinách prevádzky je potrebné odovzdať náradie na prehliadku kvalifikovanému personálu opravárenského závodu. Ak bolo náradie prevádzkované bez použitia odporúčaného systému napájania vzduchom, je potrebné interval prehliadok skrátiť.

Odstránovanie porúch

Po objavení akýchkoľvek závad je potrebné prevádzkovanie náradia okamžite prerušiť. Práca s poškodeným náradím môže byť príčinou vzniku úrazu. Všetky opravy alebo výmeny prvkov náradia musia byť uskutočnené kvalifikovaným personálom opravárenského závodu.

Porucha	Možné riešenie
Náradie má príliš nízke otáčky alebo ho nie je možné uviesť do chodu	Nadávkovať malé množstvo WD-40 cez vstupný otvor vzduchu. Náradie uviesť na niekoľko sekúnd do chodu. Lopatky sa mohli prilepiť ku rotoru. Náradie uviesť na cca 30 sekúnd do chodu. Malým množstvom oleja náradie namazať. Pozor! Príliš veľa oleja môže spôsobiť pokles výkonu náradia. V takom prípade je potrebné vyčistiť pohon.
Náradie sa uvedie do chodu ale potom spomalí	Kompresor nezabezpečuje dostatočný prítok vzduchu. Náradie sa uvádza do chodu vzduchom nahradeným vo vzdušniku kompresora. Úmerne s vyprázdňovaním vzdušníka kompresor nestačí dopĺňať nedostatok vzduchu. Zariadenie je potrebné pripojiť ku kompresoru s vyšším výkonom.
Nedostatočný výkon	Prekontrolovať, či používané hadice majú vnútorný priemer minimálne 10/ 3/8". Prekontrolovať nastavenie tlaku, či je nastavený na maximálnu hodnotu. Prekontrolovať, či je náradie správnym spôsobom vyčistené a namazané. Ak sa výsledok nedostaví, odovzdať náradie do opravy.

Náhradné diely

Pre získanie informácií o náhradných dieloch pre pneumatické náradie je potrebné kontaktovať výrobcu alebo jeho obchodného zástupcu.

Po ukončení práce, stojan, ventilačné šterbiny, prepínače, dodatečnou rukoväť a ochrany je treba očistiť, napríklad prúdom vzduchu (o tlaku maximum 0,3 MPa), štetcom alebo suchou handrou bez použitia chemických prostriedkov a čistících tekutín. Náradí a rukoväť očistiť suchou čistou handrou.

Opatrované náradie predstavuje zdroj druhotných surovín – je zakázané vyhadzovať ho do kontajnerov na komunálny odpad, nakoľko obsahuje látky nebezpečné ľudskému zdraviu a životnému prostrediu! Prosíme o aktívnu pomoc pri hospodárení s prírodnými zdrojmi a pri ochrane životného prostredia tým, že opotrebované zariadenie odovzdáte do zberného strediska opotrebovaných zariadení. Aby sa množstvo vyhadzovaného odpadu obmedzilo, je potrebné ho opätovne využívať, recyklovať alebo zhodnocovať inými formami.

A SZERSZÁMOK JELLEMZŐI

A pneumatikus excentercsiszoló egy olyan szerszám, mely megfelelő nyomású sűrített levegővel működik. A csiszológép tárcsája tépőzárral van ellátva, mely lehetővé teszi különböző szemcseméretű és rendeltetésű csiszolópapírok és csiszolóvásznak rögzítését. A csiszológép elsősorban felületkezelésre szolgál festési munkálatok során, a lakkbevonatok felvitelének egyes fázisaiban. A termék hibátlan, megbízható és biztonságos működése a megfelelő használaton múlik, ezért:

A berendezéssel történő munkavégzés előtt el kell olvasni, és be kell tartani a teljes kezelési utasítást.

A szerszám nem rendeltetészerű használata, valamint a biztonsági előírások és a jelen utasítások be nem tartása miatt keletkező károkért a szállító nem vállal felelősséget. A szerszám nem rendeltetészerű használata, és egyszersmind a szerződés be nem tartása miatt a felhasználó elveszíti a garanciához való jogát.

TARTOZÉKOK

A csiszológép el van látva egy, a sűrített levegő csatlakoztatását lehetővé tevő csatlakozóval. A csiszolóhoz tartozik egy 150mm átmérőjű tárcsa. A tárcsa szereléséhez nincs szükség semmilyen további szerszámra.

MŰSZAKI ADATOK

Paraméter	Mértékegység	Érték
Katalógusszám		YT-09739
Súly	[kg]	0,95
A légcsatlakozó átmérője (PT)	[mm / °]	6,3 / 1/4
A légtömlő (belső) átmérője	[mm / °]	10 / 3/8
Fordulatszám	[perc ⁻¹]	12 000
Tokmányátmérő	[mm]	M8
Tárcsaátmérő	[mm]	150
Maximális üzemi nyomás	[MPa]	0,63
Megkívánt léghozam (6,2 bar nyomásnál)	[l/perc]	84
Akusztikus nyomás (ISO 15744)	[dB(A)]	90 ± 3
Akusztikus teljesítmény (ISO 15744)	[dB(A)]	101 ± 3
Rezgés (ISO 28927-3)	[m/s ²]	4,4 ± 2,5

ÁLTALÁNOS BIZTONSÁGI SZABÁLYOK

FIGYELMEZTETÉS! A sűrített levegős szerszámokkal végzett munkavégzés alatt, a tűzveszély, elektromos áramütés veszélyének csökkentése, valamint a balesetek elkerülése érdekében be kell tartani az alapvető munkavédelmi szabályokat, az alább megadott utasításokkal együtt.

A jelen szerszámokkal történő munkavégzés előtt el kell olvasni, és be kell tartani a teljes kezelési utasítást.

FIGYELEM! Olvassa el az alatt leírt összes utasítást! Ezek be nem tartása elektromos áramütéshez, tűzhöz vagy testi sérüléshez vezethet. A kezelési utasításban használt pneumatikus szerszám fogalom vonatkozik minden, megfelelő nyomású sűrített levegővel működtetett szerszámra.

TARTSA BE AZ ALÁBBI UTASÍTÁSOKAT

Általános biztonsági rendszabályok

A telepítés, munka, javítás, karbantartás, valamint tartozékcseré megkezdése előtt, vagy pneumatikus eszköz közelében végzett munka esetén, a számos veszélyforrás miatt, el kell olvasni, és meg kell érteni a biztonsági útmutatót. A fentiek elhanyagolása komoly testi sérülések forrása lehet. A pneumatikus eszköz telepítését, beállítását és szerelését csak szakképzett és kioktatott személyzet végezheti. Ne módosítsa a pneumatikus eszközt. A módosítások csökkenthetik a hatásszámot és a biztonság szintjét, valamint növelhetik az eszköz kezelőjére leselkedő veszélyeket. Ne dobja ki a biztonsági utasítást, azt át kell adni az eszköz kezelőjének. Ne használja a pneumatikus eszközt, ha az sérült. Az eszközt rendszeres időközönként ellenőrizni kell az ISO 11148 szabvány által előírt adatok láthatósága szempontjából. A munkaadónak/ felhasználónak, minden alkalommal, ha ez szükséges, a gyártóhoz kell fordulnia az adattábla cseréjének érdekében.

A kidobott alkatrészekkel kapcsolatos veszély

A megmunkált munkadarab, tartozék, vagy magának a használt eszköznek a sérülése alkatrészek nagy sebességgel történő kirepülését okozhatja. Mindig használni kell ütészálló szemvédőt. A védelem fokát a végzett munka függvényében kell megválasztani.

Meg kell győződni róla, hogy a megmunkált munkadarab biztosan rögzítve van. Ha a feje felett dolgozik az eszközzel, hordjon védősisakot. Figyelembe kell venni a kívülről személyekre leselkedő veszélyt is.

Bekapással kapcsolatos veszélyek

A bekapással kapcsolatos veszélyek fulladáshoz, skalpolódáshoz és/vagy sebesülésekhez vezethetnek abban az esetben, ha a laza ruházatot, ékszert, haját vagy kesztyűt nem tartják távol az eszköztől vagy a tartozékaitól.

A munkavégzéssel kapcsolatos veszélyek

Az eszköz használata a kezelő kezére veszélyes lehet, a kéz zúzódhat, ütés érheti, levághatja valamely részét, kidörzsölődhet vagy megéghet. A kéz védelmére megfelelő védőkesztyűt kell felvenni. A kezelőnek, valamint a karbantartást végző személyzetnek fizikailag képesnek kell lennie arra, hogy kezelni tudja az eszközt a darabszámát, tömegét, valamint erejét tekintve. Tartsa az eszközt helyesen. Álljon készen arra, hogy ellentartson a normális vagy váratlan mozgásoknak, és mindig mindkét kezét használja. Tartsa meg az egyensúlyát, biztonságosan álljon a lábán. El kell engedni a nyomást a start és stop berendezésen a betápláló energia kimaradása esetén. Csak a gyártó által ajánlott kenőanyagokat használjon. Védőszemüveget kell viselni, ajánlatos a megfelelő védőkesztyű és védőruha is. Minden használat előtt ellenőrizze a polírozó tárcsát. Ne használjon repedt vagy törött tárcsát, vagy olyat, amely már elkopott. Ne érjen közvetlenül a forgó polírozó tárcsához, ezzel elkerülhető, hogy beszorítsa vagy elvágja az ujját, illetve más testrészét. A kéz védelmére megfelelő méretű védőkesztyűt kell felvenni. Soha ne indítsa be az eszközt, ha nem lett felrakva a megmunkálandó munkadarabnak megfelelő csiszoló eszköz. A műanyag vagy nem vezető anyagból készült alkatrészeknél fennáll az elektrosztatikus kisülés veszélye. A polírozáskor vagy csiszoláskor porok és gőzök keletkezhetnek, amelyek a levegővel robbanásveszélyes keveréket alkothatnak. Mindig használni kell a megmunkálandó anyaghoz megfelelő, a port elnyelő vagy elvezető rendszert.

Az ismételt mozdulatokkal kapcsolatos veszélyhelyzetek

Ha ismétlődő mozdulatokon alapuló munkához használ pneumatikus szerszámot, a kezelő ki van téve annak, hogy elfárad a keze, karja, válla, nyaka vagy a testének más része. Pneumatikus szerszám használata esetén a kezelőnek kényelmes testhelyzetet kell felvennie, ami biztosítja a lábfej megfelelő helyzetét, és kerülnie kell a furcsa, vagy az egyensúlyt nem biztosító testhelyzeteknek. A kezelőnek hosszantartó munkavégzés során változtatnia kell a testhelyzetét, ez segít elkerülni, hogy kényelmetlenül érezze magát, valamint hogy elfáradjon. Ha a kezelő olyan tüneteket észlel, mint: tartós vagy ismétlődő diszkomfort, fájdalom, lüktető fájdalom, bizsergés, szibbadás, égő érzés vagy merevség, ne hagyja ezt figyelmen kívül, szóljon erről a munkaadójának, és kérje ki orvos tanácsát.

A munkavégzés helyével kapcsolatos veszélyhelyzetek

Az elcsúszások, megbotlások és elesések a sérülések fő okai. Kerülje a szerszám használatával okozott síkos felületeket, valamint a légvezetékben történő megbotlással okozott veszélyhelyzeteket. Óvatosan járjon el ismeretlen környezetben. Előfordulhatnak rejtett veszélyek, mint elektromos kábel, vagy más használati vezetékek. A pneumatikus szerszám nem használható robbanásveszélyes környezetben, és nincs szigetelve az elektromos árammal történő érintkezés ellen. Győződjön meg róla, hogy nincs semmilyen elektromos kábel, gázcső stb., amely veszélyhelyzetet teremthetne, ha a szerszám használata közben megsérül.

A tartozékokkal kapcsolatos veszélyek

Csatlakoztassa le a szerszámot az energiaforrásról, mielőtt betétet vagy tartozékokat cserél.

Munka közben és utána ne érjen a behelyezett betéthez, az forró vagy éles lehet. Csak a gyártó által ajánlott méretű és típusú tartozékokat használjon. Ne használjon más típust vagy méretet. Ne használjon csiszoláshoz vagy vágáshoz készült csiszolókorongot. Ellenőrizze, hogy a betét (csiszoló lap, csiszoló szalag, csiszoló tárcsa, polírtárcsa) megengedett maximális fordulatszáma nagyobb, mint a csiszológép vagy polírozó gép névleges fordulatszáma. Az öntapadó csiszolótárcsákat koncentrikusan kell helyezni a polírtárcsára.

A gőzökkel és porokkal kapcsolatos veszélyek

A pneumatikus szerszám használata közben keletkező por és gőz egészségkárosodást okozhat (például rákot, születési rendellenességet, asztmát és/vagy bőrgyulladást). Fel kell becsléni a veszélyt, és megfelelő ellenőrző eszközöket kell beállítani ezeknek a veszélyeknek a kontrollálására. A veszély felbecsülésének ki kell terjednie a szerszám használata közben keletkező porra, és a már meglévő por felkavarásának lehetőségére. A pneumatikus eszköz kezelését és karbantartását a kezelési útmutató szerint kell elvégezni, ez lehetővé teszi a por- és gőzmisszió minimalizálását. A levegő kilépő nyílását úgy kell irányítani, hogy minimális legyen a por felkavarásának lehetősége poros környezetben. Ott, ahol por vagy gőz keletkezik, elsőbbséget kell, hogy élvezzen ezek ellenőrzése a kibocsájtó forrásnál. Minden integrált, a keletkező por vagy füst összegyűjtését, eltávolítását vagy csökkenését szolgáló funkciót megfelelően használni kell, és fenn kell tartani, a gyártó ajánlásainak megfelelően. A kezelési útmutató ajánlásai szerint kell kiválasztani, karbantartani és cserélni az elhasznált betéteket. A munkaadó utasításának, valamint a higiénia és biztonsági követelményeknek megfelelően használjon a légutak védelmére szolgáló eszközt.

Rezgés okozta veszélyek

A rezgéseknek való kitétség a kar és a váll idegeinek és vérellátásának tönkremeneteléhez vezethet. Tartsa a kezét távol a csavaroktól és fémalkatrészekről. Alacsony hőmérsékleten történő munkavégzés esetén melegen kell öltözni, és a kezét is melegen és

száron kell tartani. Ha zsidbadást, bizsergést, fájdalmat vagy a ujjak és a kézfej bőrének kíféredését tapasztalja, abba kell hagyni a pneumatikus szerszám használatát, majd tájékoztatni kell a munkaadót, és orvoshoz kell fordulni. A pneumatikus eszköz kezelését és karbantartását a kezelési útmutató szerint kell elvégezni, ezzel elkerülhető a rezgésszint szükségételen növekedése. Tartsa a szerszámot könnyed, de biztos fogással, tekintetbe véve a szükséges ellenerőket, mivel a rezgés okozta veszély általában nagyobb, ha nagyobb erővel tartja a szerszámot.

A pneumatikus szerszámokra vonatkozó plusz biztonsági utasítások

A sűrített levegő komoly sérüléseket okozhat:

- mindig zárja el a levegőt, engedje ki a tömlőből a légnymást, és csatlakoztassa le a szerszámot a levegő betáplálásról, ha nem használja, vagy tartozékcsere illetve javítás előtt;
- soha ne irányítsa a levegőt magára vagy valaki másra.

A tömlő által okozott ütés komoly sérülést okozhat. Mindig ellenőrizni kell, hogy a tömlő vagy a csatlakozók nincsenek-e megsérülve vagy kilazulva. A hideg levegőt a kéztől távol kell irányítani. Minden esetben, amikor univerzális, elfordítható csatlakozót használnak (Claw csatlakozó), biztosító tüskéket és biztosító csatlakozókat kell használni a tömlők közötti, valamint a tömlő és a szerszám közötti csatlakozás sérülésének megelőzése érdekében. Ne lépje túl a szerszámra megadott maximális nyomást. Soha ne hordozza a szerszámot a tömlőnél fogva.

ÜZEMELTETÉSI SZABÁLYOK

Meg kell bizonyosodni arról, hogy a sűrített levegőt előállító forrás létre tudja hozni a megfelelő üzemi nyomást, és biztosítja a sűrített levegő megfelelő hozamát. Túl nagy légnymás esetén biztonsági szeleppel ellátott nyomáscsökkentőt kell alkalmazni. A pneumatikus szerszámokat szűrőrendszeren és olajozón keresztül kell betáplálni.

Ez egyszerre biztosítja a tisztaságot és a levegő olajjal történő nedvesítését. A szűrő és az olajozó állapotát minden használat előtt ellenőrizni kell, és esetleg ki kell tisztítani a szűrőt, vagy ki kell egészíteni az olajozóból hiányzó olajat.

Ez biztosítja a szerszám helyes üzemeltetését, és meghosszabbítja az élettartamát.

Nem szabad vágásra készült szerszámokat és korongokat használni.

Nem szabad a műszaki specifikációban megadottól eltérő csiszolókorongot használni.

Meg kell bizonyosodni arról, hogy a korong maximális fordulatszáma nagyobb, mint a csiszológép fordulatszáma.

Az öntapadó csiszolókorongokat központosan kell a párnára felhelyezni.

A munkavégzéskor védőszemüveget kell használni, és ajánlott védőkesztyű, valamint védőruha használata is.

Némelyik anyag megmunkálásakor keletkezhetnek mérgező vagy éghető porok és gőzök. Jól szellőztetett helyiségben kell dolgozni, és egyéni védőeszközöket kell használni.

SZERSZÁM HASZNÁLATA

Minden használat előtt győződjön meg arról, hogy a pneumatikus rendszer egyik alkatrésze sem sérült. Ha sérülést vél felfedezni, azonnal cserélje ki a sérült elemet egy új, hibátlan alkatészre.

A pneumatikus rendszer használatát előtt mindig szárítsa meg a szerszám belsejében, a kompresszorban, valamint a vezetékekben felgyülemelő kondenzvizet.

A szerszám használatra való felkészítése

A légbetömlő nyílás menetére erősen és biztosan csavarja fel a megfelelő végződést, mely lehetővé teszi a légtömlő csatlakoztatását (II).

A tárcsa rögzítése előtt győződjön meg, hogy a tárcsa megengedett forgási sebessége legalább akkora, mint a csiszológép maximális forgási sebessége.

Rögzítse az orsóra a műszaki adatokat tartalmazó táblázatban feltüntetett méretnek megfelelő tárcsát. Fogja meg a kulccsal az orsót és kézzel húzza meg a tárcsát (IV). A tárcsa rögzítése után győződjön meg, hogy a kulcs le lett véve a szerszámról. A szerszámon hagyott kulcs a bekapcsolást követően kilő, ami komoly sérülésekkel járhat.

Hozza mozgásba kézzel a tárcsát (néhány fordulat) és győződjön meg, hogy a tárcsa akadás nélkül forog.

Rögzítse a tárcsa aljára a csiszolópapírt vagy a csiszolóvázsont. A csiszolópapír rögzítésre szolgáló oldala legyen ellátva különleges szövettel, mely lehetővé teszi a csiszolópapír tépőzárral való rögzítését. A csiszolópapír és a tárcsa átmérője legyen ugyanakkora. A csiszolópapírt koncentrikusan rögzítse. A csiszolópapír széle nem lóghat le a tárcsáról. Ajánlott olyan csiszolópapírt használni, mely nem rendelkezik munkavégzéskor keletkező por elvezetésére szolgáló nyílásokkal. A csiszológép tárcsája nem rendelkezik nyílásokkal és a lyukakkal ellátott csiszolópapír gyorsabban elhasználódik.

Állítsa be a légtömlő nyílást úgy, hogy a légáram ne az operátor irányába kerüljön elvezetésre (V).

A szerszám pneumatikus rendszerhez csatlakoztatható.

Szerszám csatlakoztatása pneumatikus rendszerhez

A rajz bemutatja a szerszám pneumatikus rendszerhez való csatlakoztatásának ajánlott módját. A bemutatott módszer biztosítja a szerszám legnagyobb hatékonyságát, valamint meghosszabbítja a szerszám élettartamát.

Csapegtessen a légbeömlő nyílásba néhány csepp SAE 10 viszkozitású olajat. Ha a szerszám forgásirányt módosító gombbal van ellátva, állítsa be a megfelelő forgásirányt. Ha lehetséges állítsa be a nyomást (forgatónyomatékok).

Csatlakoztassa a szerszámot a pneumatikus rendszerhez egy 10 mm/ 3/8" belső átmérőjű tömlő segítségével. Győződjön meg, hogy a tömlő tűrőképessége legalább 1,38MPa. (V)

Győződjön meg, hogy a beillesztett szerszám nem ér hozzá semmihez, majd indítsa el a szerszámot néhány másodpercre és győződjön meg, hogy nem hall semmilyen rendellenes zajt és nem érezlel rezgést.

Szerszám elindítása és leállítása

Figyelem! A pneumatikus szerszám elindítása előtt győződjön meg, hogy a beszerelt fűrészlap nem ér hozzá semmilyen tárgyhoz vagy testrészhez.

A szerszám a kapcsolókkal indítható be, mely a légszelep kinyitására és a szerszám hajtóművének sűrített levegővel való ellátásáért felel. A kart a ház irányába húzza meg. A szelep egy retesszel lehet ellátva, mely megakadályozza a kar véletlenszerű lenyomását. A szerszám elindítása előtt tolja ki a kart (VI). Mindig használja a reteszt, amikor a kapcsolókar nincs lenyomva. Hagyja, hogy a szerszám elérje a névleges fordulatszámot és csak ezt követően kezdje meg a munkavégést.

Falcsiszoló használata

Győződjön meg, hogy a tartozék megengedett maximális forgási sebessége nagyobb, mint a csiszológép forgási sebessége.

Indítsa el a csiszológépet és várja meg, hogy a tárcsa elérje a maximális forgási sebességet. A megmunkálni kívánt tárgyhoz csak a forgó tárcsát érintse hozzá.

A csiszológépet tartsa úgy, hogy a csiszolás a csiszolópapír teljes felületével történjen. Ez lehetővé teszi a csiszolópapír egyenletes elhasználódását.

A csiszológépet a felhasználóval megegyező és ellentétes irányba mozgassa, közben fokozatosan oldalirányba haladva. Faanyagot szálirányba csiszoljon. A csiszolást durva csiszolópapírral kezdje és fokozatosan váltson finomabb papírra, egészen a kívánt hatás eléréséig. A megmunkált fa felületét ne csupasz kézzel ellenőrizze. Ez a megmunkálás során létrejött szálak miatt sérülést okozhat.

A csiszolópapír szemcseméretét a megmunkált anyag függvényében válassza ki. A túl nagy szemcseméret karcolni fogja a megmunkálni kívánt anyag felületét.

Munkavégzés közben rendszeresen tartson szünetet, melynek során ellenőrizze a csiszolópapír állapotát és a portartály telítettségét. Ha azt állapítja meg, hogy a munkavégzés során keletkező por eldugította a csiszolópapírt, vagy hogy a szemcsék elmozdultak, cserélje ki a papírt egy újra.

Csak akkor nyomást gyakoroljon a szerszámra, amekkorára a megmunkáláshoz szükség van. A túl nagy nyomás egyenetlen megmunkáláshoz, vagy akár a megmunkált tárgy károsodásához vezethet. A túl nagy nyomás a felület túlzott felhevüléséhez vezethet, ami például kárt okozhat a csiszolt lakkrétegben.

A papír szemcseméretét az adott munka jellegéhez igazítsa hozzá. A nagyobb szemcsékkel ellátott papírt csiszolásra és nagyolásra, a simább felületű papírt pedig befejező munkák során használja.

Egy adott csiszolópapírt mindig csak egy típusú munkára használjon. Példaképpen a festékeltávolításra használt csiszolópapírt ne használja rozsdaeltávolításra. A csiszolópapírra felkerülő szennyeződés negatívan befolyásolhatja az egyéb típusú felület megmunkálását.

KARBANTARTÁS

Soha ne használjon benzint, hígítót vagy más gyúlékony folyadékot az eszköz tisztításához. A gőzök meggyulladhatnak, amiktől a szerszám fellobbanhat és súlyos sérülést okozhat.

A szerszámotokmány és a géptest tisztításához használt hígítók a tömitések kilágulását okozhatják. A munka megkezdése előtt alaposan szárítsa ki az eszközt.

Amennyiben az eszköz működésében bármilyen rendellenességet érez, azt azonnal le kell választani a sűrített levegő rendszerről.

A sűrített levegő rendszer minden elemét biztosítani kell a szennyeződéssel szemben. A szennyeződések, amelyek bekerülnek a sűrített levegő rendszerbe, tönkretelhetik a gépet, és a sűrített levegő rendszer más elemeit.

Az eszköz karbantartása minden használat előtt

Válassza le az eszközt a sűrített levegő rendszerről.

Minden használat előtt töltsön egy kevés konzerválószeret (pl. WD-40-et) a gépbe a levegő bemeneti nyílásán keresztül.

Csatlakoztassa a gépet a sűrített levegő rendszerre, és indítsa be körülbelül 30 másodpercre. Ez lehetővé teszi, hogy a konzerváló szer eloszoljon a gép belsejében, és kitisztítsa azt.

Ismételten válassza le az eszközt a sűrített levegő rendszerről.

Egy kevés SAE 10 olajat töltsön a gép belsejébe a levegő belépő nyílásán és az erre a célra kialakított nyílásokon keresztül. Ajánlott a sűrített levegős eszközök karbantartásához készült SAE 10 olajat használni. Csatlakoztassa az eszközt, és indítsa be egy rövid időre.

Figyelem! A WD-40 nem szolgálhat tényleges kenőolajként.

Törölje ki a felesleges olajat, amely kifolyt a kifúvónyílásokon keresztül. Az otthagytott olaj károsíthatja a gép tömitéseit.

Egyéb karbantartási műveletek

Az eszköz minden használata előtt meg kell bizonyosodni arról, hogy az eszközön nem láthatóak-e valamilyen sérülés nyomai. A forgócsapokat, tokmányokat és a forgótengelyt tisztán kell tartani.

6 havonta vagy 100 üzemóránként az eszköz javítóműhelyben át kell nézetni szakképzett szerelővel. Ha az eszközt nem az ajánlott levegőellátó rendszerrel használták, gyakoribbá kell tenni a felülvizsgálatokat.

Hibaelhárítás

Azonnal abba kell hagyni az eszköz használatát, ha valamilyen meghibásodást fedeznek fel rajta. A hibás eszközzel történő munkavégzés sérülésekhez vezethet. Az eszközön minden javítást vagy elemcserét javítóműhelyben, szakképzett személyzetnek kell elvégeznie.

Hiba	Lehetséges megoldás
Az eszköz túl lassan forog, vagy egyáltalán nem indul el.	Töltsön be egy kevés WD-40-et a levegő bemeneti nyílásán keresztül. Indítsa be az eszközt néhány másodpercre. A lapátok hozzáragadhattak a forgórészhez. Indítsa be az eszközt körülbelül 30 másodpercre. Egy kevés olajjal kenje meg a gépet. Figyelem! A túl sok olaj a gép teljesítményének csökkenéséhez vezethet. Ilyen esetben ki kell tisztítani a meghajtást.
A gép beindul, majd lelassul	A kompresszor nem biztosít kellő mennyiségű levegőt. Az eszköz a kompresszor tartályában összegyűlt levegővel indul be. A tartály kiürülésének mértékében a kompresszor nem győzi a hiányzó levegő pótlását. A berendezést egy nagyobb teljesítményű kompresszorral kell kötni.
Elégtelen teljesítmény	Bizonyosodjon meg róla, hogy a használt tömlőnek legalább 10/ 3/8" az átmérője. Ellenőrizze a nyomás beállítását, hogy a maximális értékre van-e állítva. Bizonyosodjon meg róla, hogy a gép megfelelően ki van tisztítva, és meg van kenve. Amennyiben nincs eredmény, adja a gépet szervizbe.

Cserealkatrészek

A pneumatikus eszközök cserealkatrészeire vonatkozó információk érdekében a gyártóval vagy annak képviselőjével kell kapcsolatba lépni.

A munka befejezése után a testet, a szellőző réseket, a kapcsolókat, a kiegészítő fogantyút és a védőburkolatot meg kell tisztítani légsugárral (max. 0,3 MPa nyomásúval), ecsettel vagy száraz ronggyal, vegyi anyagok és tisztítószerek használata nélkül. A berendezést és a fogantyúkat száraz ronggyal kell megtisztítani.

A tönkrement eszköz újrafelhasználható nyersanyag – nem szabad kidobni a háztartási hulladéktárolóba, mivel az emberi egészségre és a környezetre ártalmas anyagokat tartalmaz! Kérjük, hogy aktívan segítse a természeti forrásokkal való gazdálkodást és a természeti környezete védelmét azzal, hogy a tönkrement berendezést a megfelelő gyűjtőhelyre viszi. Ahhoz, hogy korlátozni lehessen az eltávolítandó szemét mennyiségét, szükséges az újrafelhasználás, recikling vagy más formában történő visszanyerés.

CARACTERISTICA SCULEI

Mașina de șlefuit pneumatică este o sculă care folosește în funcționare aer comprimat. Discul taler este echipat cu sistem de prindere cu Velcro, care permite atașarea discurilor abrazive cu hârtie sau material textil de diferite granulații și pentru diferite aplicații. Mașina de șlefuit este folosită principal la lucrări de vopsitorie pentru pregătirea suprafețelor pentru etapele următoare ale vopsirii. Funcționarea corectă, fiabilă și sigură a produsului depinde de utilizarea sa corectă, prin urmare ar trebui să

citii și păstrați întregul manual înainte de prima utilizare a sculei.

În cazul că nu vor fi respectate înscriserile referitoare la regimul de protecție și ale celor din prezenta instrucție furnizorul nu-și asumă răspunderea. Utilizarea sculei contrar cu destinația ei, cauzează și pierderea dreptului la garanție, cât și drepturile care reies din contract.

INZESTRAREA

Mașina este echipată cu un conector pentru conectarea la sistemul pneumatic. Mașina de șlefuit este echipată cu discuri taler având diametrul de 150 mm.

DATE TEHNICE

Parametrii	Unitatea de măsură	Valoarea
Numărul din catalog		YT-09739
Greutatea	[kg]	0,95
Diametrul de racordare cu aer (PT)	[mm / °]	6,3 / 1/4
Diametrul (interior) tubului de alimentare cu aer	[mm / °]	10 / 3/8
Rotații	[min ⁻¹]	12 000
Diametrul dispozitivului de prindere	[mm]	M8
Diametrul discului	[mm]	150
Presiunea maximă de lucru	[MPa]	0,63
Curgerea solicitată a aerului (la 6,2 bari)	[l/min]	84
Presiunea acustică (ISO 15744)	[dB(A)]	90 ± 3
Putere acustică (ISO 15744)	[dB(A)]	101 ± 3
Vibrații (ISO 28927-3)	[m/s ²]	4,4 ± 2,5

CONDITII GENERALE DE SECURITATE

ATENȚIE! Se recomandă ca în timpul utilizării utilajului pneumatic totdeauna să fie respectate condițiile de bază ale securității personale de lucru, totodată cu cele de mai jos, cu scopul de a nu fi electrocutat și evitarea leziunilor.

Înainte de a exploata prezentul utilaj se recomandă să citiți prezenta instrucție și să o păstrați pentru viitor.

ATENȚIE! Trebuie citite toate instrucțiile de mai jos. Nerespectarea lor poate provoca electrocutarea, incendiu sau leziuni corporale. Noțiunea "sculă pneumatică" repetat în prezenta instrucție se referă la toate sculele acționate de jet de aer sub presiune.

TREBUIE RESPECTATE INSTRUCȚIUNILE DE MAI JOS

Reguli generale de siguranță

Înainte de a începe să instalați, lucrați, reparați, întrețineți sau să schimbați accesoriile ori în cazul în care lucrați în apropierea unelei pneumatice datorită numărului mare de pericole, trebuie să citiți și să înțelegeți instrucțiile de siguranță. În cazul în care nu realizați aceste activități se poate ajunge la răni grave. Instalarea, ajustarea și montajul unelei pneumatice pot fi executate doar de persoane calificate și instruite. Nu modificați unealta pneumatică. Modificările pot reduce eficacitatea și nivelul de siguranță și de asemenea pot crește riscul la care este expus operatorul unelei. Nu aruncați instrucțiile de siguranță, trebuie să le transmiteți operatorului unelei. Nu utilizați unealta pneumatică, în cazul în care este avariată. Unealta trebuie inspectată periodic pentru a descoperi vizibilitatea informațiilor cerute de standardul ISO 11148. Angajatorul/ utilizatorul trebuie să ia legătura cu producătorul pentru a schimba plăcuța nominală de fiecare dată când este necesar.

Pericolele legate de piesele aruncate

Defectarea piesei prelucrate, accesoriilor sau chiar a unelei introduse pot duce la reculul piesei cu o viteză foarte mare. Trebuie să purtați în permanență protecție pentru ochi rezistentă la lovituri. Nivelul de protecție trebuie să corespundă muncii prestate. Trebuie să vă asigurați că obiectul prelucrat este fixat sigur. În cazul în care lucrați cu unealta deasupra capului folosiți o cască de protecție. Trebuie să luați în considerare riscul la care pot fi expuse persoanele străine.

Pericolele legate de prindere

Pericolele legate de prindere pot duce la sufocare, scalpare și/ sau rănire în cazul în care hainele largi, bijuteriile, părul sau mănușile nu se află departe de unealtă sau accesorii.

Pericolele legate de muncă

Utilizatorul unelei își expune mâinile la pericole de genul: strivire, lovire, tăiere, frecare precum și fierbinte. Trebuie să purtați mănuși adecvate pentru protecția mâinilor. Operatorul și personalul de întreținere trebuie să fie fizic capabili să se descurce cu cantitatea, masa și puterea unelei. Țineți unealta corect. Fiți mereu pregătiți să vă opuneți la mișcările normale precum și neașteptate și aveți ambele mâini mereu disponibile. Mențineți-vă echilibrul și aveți grijă ca picioarele să fie sigure. Trebuie să opriți aparatul cu butonul de pornire și oprire în caz de pană de curent. Utilizați doar agenți de gresare recomandați de către producători. Trebuie să purtați ochelari de protecție, se recomandă purtarea de mănuși și haine de protecție potrivite. Verificați discul de șlefuit înainte de fiecare utilizare. Nu utilizați discuri crăpate sau rupte, ori discuri care au căzut. Evitați contactul direct cu discul de șlefuit în mișcare, acest fapt previne strivirea sau tăierii mâinii ori alte părți corporale. Utilizați mănuși potrivite pentru protecția mâinilor. Nu porniți niciodată unealta în cazul în care nu ați aplicat agentul de șlefuit pe materialul prelucrat. În timpul lucrului pe piesele de plastic sau care nu conduc curentul electric +există riscul de descărcări electrostatice. Șlefuitul poate duce la apariția de pulberi sau vapori care pot crea o atmosferă explozivă. Folosiți mereu sisteme de captare sau de evacuare a prafului care sunt potrivite pentru materialul prelucrat.

Pericolele legate de mișcări repetate

Atunci când utilizați unealta pneumatică la lucru ce constă în mișcări repetate, operatorul este expus la disconfortul în zona palmelor, brațelor, umerilor, gâtului și a altor părți corporale. În cazul în care utilizați unealta pneumatică, operatorul trebuie să aibă o poziție confortabilă care asigură așezarea corectă a tălpilor și evitați pozițiile ciudate sau cele care nu asigură echilibrul. Operatorul trebuie să schimbe poziția în cazul în care lucrează mult timp, acest fapt ajută la evitarea disconfortului și a oboselii. În cazul în care operatorul prezintă asemenea simptome precum: disconfort durabil sau repetat, durere, durere pulsabilă, furnicăre, amortește, asturime sau înțepenire. Nu trebuie să le ignore ci să informeze angajatorul despre acest fapt și să apeleze la sfatul unui medic.

Pericolele legate de accesorii

Decuplați unealta de la sursa de alimentare înainte de a schimba unealta de lucru sau accesoriul introdus. Evitați contactul direct cu unealta introdusă în timpul muncii sau după aceasta, acestea pot fi fierbinți sau ascuțiți. Utilizați accesorii și materiale de exploatare de dimensiunile și tipurile recomandate de producător. Nu utilizați accesorii de alt tip sau de altă dimensiune. Nu utilizați discurile pentru șlefuit sau tăiat. Verificați dacă turația maximă de lucru a unelei introduse (discuri plate, benzi abrazive, discuri cu fibre, discuri de șlefuit) este mai mare decât turația nominală a mașinii de șlefuit sau a polizorului. Discurile de șlefuit cu automontare trebuie prinse concentric pe discul de șlefuit.

Pericolele legate de locul de muncă

Alunecările, împiedicările și căzăturile sunt cauzele principale care duc la leziuni. Fiți atenți la suprafețele alunecoase care pot apărea datorită utilizării unelei precum și la pericolul de împiedicare cauzat de instalația de aer. Procedați prudent în mediul necunoscut. Pot exista pericole ascunse, cum ar fi electricitatea sau alte linii utile. Unealta pneumatică nu este destinată pentru uz în zonele expuse la explozii și nu este izolată de contactul cu energie electrică. Asigurați-vă că nu există cabluri electrice, țevi de gaz, etc., care pot fi periculoase în caz de deteriorare cu unealta.

Pericolele legate de vapori și pulberi

Praf și vapori aparăuți în timpul utilizării unelei pneumatice pot înrăutăți starea de sănătate (pot cauza de ex. cancer, defecte congenitale, astmă și/sau iritații ale pielii), sunt indispensabile: evaluarea riscului și implementarea mijloacelor corespunzătoare de control legate de acest tip de pericole. Evaluarea riscului trebuie să includă impactul prafului creat de utilizarea unelei și posibilitatea de ridicare a prafului existent. Operarea și întreținerea unelei pneumatice trebuie efectuate conform recomandărilor din instrucțiunile de utilizare, acest fapt permite minimizarea emisiilor de vapori și pulberi. Oficialul de evacuare a aerului trebuie îndreptat astfel încât să minimizezi ridicarea prafului în mediul prăfuit. Acolo unde există pulberi sau vapori prioritatea trebuie să fie controlul acestora în sursa de emisie. Toate funcțiile integrate și accesoriile pentru colectarea, extragerea sau diminuarea cantității de praf sau fum trebuie să fie utilizate corect și întreținute conform recomandărilor producătorului. Selectați, întrețineți și schimbați unelele introduse conform recomandărilor din instrucțiuni, pentru a preveni creșterea cantității de vapori și praf. Utilizați mijloace de protecție a căilor respiratorii, în conformitate cu instrucțiunile angajatorului și cu cerințele de igienă și siguranță.

Pericolul legat de zgomot

Expunerea, fără protecție la un nivel ridicat de zgomot poate duce la pierderea definitivă și iremediabilă a auzului precum și la alte probleme, cum ar fi țiuitul în urechi (zumzet, fluierat, țuit sau piuit în urechi). Evaluarea riscului precum și implementarea mijloacelor corespunzătoare de control cu privire la aceste pericole. Controlați nivelul corespunzător care au drept scop diminuarea riscului pot include asemenea acțiuni de genul: materiale de amortizare care previn „țiuitul” obiectului prelucrat. Folosiți mijloace de protecție auditivă în conformitate cu instrucțiunile angajatorului precum și în conformitate cu cerințele de igienă și siguranță. Operarea și întreținerea unelei pneumatice trebuie să fie realizată în conformitate cu recomandările instrucțiunilor de operare,

permite evitarea creșterii nivelului de zgomot inutil. În cazul în care unealta pneumatică este dotată cu amortizor, trebuie să vă asigurați mereu că este montat corect atunci când unealta este în uz. Selectați, întrețineți și schimbați uneltele uzate conform recomandărilor din instrucțiunile de utilizare. Acest fapt permite evitarea creșterii inutile a zgomotului.

Expunere la vibrații

Expunerea la vibrații poate duce la afectarea definitivă a nervilor și a irigării antebrațelor și brațelor. Țineți mâinile departe de prizele mașinilor de înfiletat. Trebuie să vă îmbrăcați gros atunci când lucrați la temperaturi scăzute și să țineți mâinile calde și uscate. În caz de amortizare, furnicare, durere sau albire a pielii degetelor și mâinilor, încetați să utilizați unealta pneumatică, apoi informați angajatorul și apelați la sfatul unui medic. Operarea și întreținerea unelei pneumatice conform cu recomandările instrucțiunilor de utilizare, acest fapt permite evitarea creșterii nivelului de vibrații. Prindeți ușor dar sigur unealta, luând în evidență forțele necesare de reacție, deoarece pericolul ce provine de la vibrații este de obicei mai mare atunci când forța de prindere este mai mare.

Instrucțiuni adiționale de siguranță referitoare la uneltele pneumatice

Aerul sub presiune poate provoca răni grave:

- decupați mereu fluxul de aer, eliminați aerul sub presiune din furtun și decupați unealta de la sursa de aer când: nu este utilizată, înainte de schimbarea accesoriilor sau la efectuarea reparațiilor;

- nu îndreptați niciodată aerul spre dumneavoastră sau oricine altcineva.

Lovirea cu furtunul poate provoca răni grave. Trebuie să verificați mereu dacă furtunurile și accesoriile nu sunt deteriorate sau dacă nu joacă. Aerul rece trebuie îndreptat departe de mâini

De fiecare dată când sunt utilizate conexiuni filetate universale (conexiuni cu cârlig), trebuie să utilizați bolțuri de protecție împotriva posibilității de deteriorare a conexiunilor dintre furtunuri și unealtă. Nu depășiți presiunea maximă indicată a aerului pentru unealtă. Nu prindeți de furtun unealta pentru a o deplasa.

Reparațiile

Eventualele reparații trebuie încredințate numai unui atelier autorizat, care întrebuințează numai piese de schimb originale, asigurând în acest mod funcționarea sigură a sculei pneumatice. A nu se curăța scula pneumatică cu benzină, solvent, sau cu alt fel de lichid inflamabil, deoarece vaporii se pot aprinde producând explozia sculei și leziuni grave. Pentru întreținere trebuie întrebuințate doar mijloace de înaltă calitate. Este interzisă întrebuințarea altor mijloace în afară de cele enumerate în instrucțiunile de deservire. La schimbarea sau scoaterea sculei de lucru ajutoare, totdeauna trebuie detașat furtunul de alimentare cu aer comprimat.

CONDITII DE EXPLOATARE

Trebuie verificat, dacă sursa de aer comprimat permite producerea presiunii de lucru corespunzătoare, cât va asigura debitul de aer necesar.

În cazul în care presiunea este prea mare trebuie adaptat reductor cât și supapă de siguranță. Scula pneumatică trebuie să fie alimentată prin intermediul filtrului și lubrefiantului. Asigurând în acest caz aer curat și umezit cu ulei. Totdeauna, înainte de fiecare utilizare, trebuie verificat filtrul și eventual curățat sau competat nivelul uleiului în gresor. Asigurând în acest mod exploatarea corespunzătoare a sculei prelungind totodată durabilitatea ei.

Se interzice utilizarea sculelor și discurilor destinate pentru tăiere.

Nu utiliza alte discuri de șlefuire decât discurile enumerate în specificația tehnică.

Trebuie să te asiguri, că viteza maximă de rotire a discului este mai mare decât viteza de rotire a polozorului.

Discurile autofixative de șlefuire trebuie amplasate concentric pe pernă.

În timpul lucrului trebuie să ai ochelari de protecție, se recomandă desemeni mănuși și îmbrăcăminte de protecție.

În timpul prelucrării unor materiale, pot să apară vapori și praf inflamabili sau otrăvitori. În aceste cazuri, lucrul trebuie efectuat în încăperi bine ventilate întrebuințând totodată și mijloace de protejare personală.

UTILIZAREA MAȘINII

Înainte de fiecare utilizare a mașinii, asigurați-vă că niciun element al sistemului pneumatic nu este deteriorat. Dacă observați vreo deteriorare, vă rog să înlocuiți imediat componentele cu altele noi, nedeteriorate.

Uscați umezeala condensată în interiorul mașinii, compresorului și furtunului înainte de fiecare utilizare a sistemului pneumatic.

Prepararea mașinii pentru utilizare

Înșurubați ferm și sigur o duză adecvată în orificiul de intrare a aerului și conectați ferm și sigur furtunului de alimentare cu aer (II).

Înainte de instalarea discului taler, asigurați-vă că turația discului este egală sau mai mare decât cea a mașinii.

Montați pe ax discul cu dimensiunile specificate în tabelul cu date tehnice. Strângeți discul cu mâna (IV) în timp ce țineți axul cu cheia. Asigurați-vă că cheia este scoasă din mașină după ce discul taler a fost montat. În cazul în care cheia este lăsată prinsă de mașină, ea se va transforma într-un proiectil după pornirea mașinii, iar acest lucru poate provoca accidente grave.

Rotiți manual discul taler (câteva rotații) pentru a vă asigura că se rotește ușor și fără blocaje.

Atașați un disc de hârtie abrazivă sau material textil pe partea inferioară a discului taler. Suprafața discului care trebuie prinsă

trebuie să fie acoperită cu un material textil special neșesut pentru a permite discului să fie menținut pe poziție de discul velcro. Discul trebuie să aibă același diametru ca discul taler și trebuie atașat concentric. Marginea discului nu trebuie să treacă dincolo de marginea discului taler al mașinii. Se recomandă să folosiți discuri fără găuri pentru extragerea prafului generat în timpul lucrului. Discul taler al mașinii nu este prevăzut cu găuri și se va uza mai rapid dacă folosiți un disc abraziv cu găuri. Ajustați ieșirea aerului de la mașină astfel încât curentul de aer care iese să nu fie orientat spre operator (V). Mașina este gata să fie conectată la un sistem pneumatic.

Conectarea mașinii la sistemul pneumatic

Figura prezintă modul de conexiune recomandat a mașinii la sistemul pneumatic. Aceasta va asigura cea mai eficientă utilizare a mașinii și va prelungi durata de viață a sa.

Aplicați câteva picături de ulei vâcos SAE 10 la orificiul de intrare a aerului.

Dacă mașina este echipată cu un comutator de inversare a sensului de rotație, setați sensul de rotație corect.

Atunci când este posibil, ajustați presiunea (cuplul).

Conectați mașina la sistemul pneumatic folosind un furtun cu diametrul interior de 10 mm / 3/8 „. Asigurați-vă că furtunul rezistă la o presiune de cel puțin 1,38 MPa. (V)

Asigurați-vă că scula montată nu este în contact cu nici un obiect, apoi porniți mașina pentru câteva secunde și Asigurați-vă că nu produce zgomote sau vibrații suspecte.

Pornirea și oprirea produsului

Atenție! Înainte de pornirea mașinii pneumatice, asigurați-vă scula montată nu este în contact cu niciun obiect sau cu vreo parte a corpului.

Mașina este acționată prin intermediul unei pârghii care deschide ventilul de aer și asigură astfel alimentarea cu aer comprimat a mașinii. Apăsăți pârghia spre carcasă. Ventilul poate fi asigurat cu un blocaj pentru a preveni apăsarea accidentală a pârghiei. Apăsăți pârghia (VI) înainte de pornirea mașinii. Folosiți dispozitivul de blocare întotdeauna când pârghia comutator nu este apăsată.

Lăsați mașina să atingă turația integrală și doar apoi începeți lucrul asupra materialului.

Lucrul cu mașina

Asigurați-vă că turația maximă a accesoriului este mai mare decât turația mașinii.

Porniți mașina de șlefuit și lăsați discul să atingă turația integrală. De piesa de prelucrat trebuie să atingeți doar un disc de șlefuit care se învârteste.

Poziționați mașina de șlefuit astfel încât să folosiți întreaga suprafață a foi abrazive. Aceasta va asigura uzura uniformă a discului abraziv.

Deplasați mașina de șlefuit înainte și înapoi spre dumneavoastră și, treptat, spre lateral. Lemnul trebuie șlefuit de-a lungul fibrei. Șlefuirea trebuie începută cu foi abrazive de granulație mai mare, utilizând apoi foi cu granulație din ce în ce mai fină, până se obține efectul dorit. Evitați să verificați cu mâna liberă starea suprafeței de lemn prelucrată. Aceasta poate duce la rănire din cauza așchilor și asperităților rezultate în timpul lucrului.

Granulația hârtiei abrazive trebuie să fie aleasă în conformitate cu suprafața prelucrată. O granulație prea mare a foi abrazive va produce zgârieturi pe suprafața materialului.

Faceți pauze regulate în timpul lucrului pentru a verifica starea foi abrazive și nivelul de umplere al sistemului de extragere a prafului. În cazul în care constatați că foaia abrazivă este colmatată cu praful generat în timpul lucrului sau că granulele abrazive s-au uzat, înlocuiți foaia cu una nouă.

Aplicați doar atâta presiune asupra mașinii câtă este necesară pentru procesarea materialului. Presiunea excesivă poate duce la rezultate neuniforme ale lucrului și poate chiar să distrugă suprafața piesei de prelucrat. O presiune excesivă poate duce la supraîncălzirea suprafeței, ceea ce poate deteriora, de exemplu, stratul de vopsea care se șlefuieste.

Selectați granulația hârtiei abrazive în conformitate cu tipul de lucrare. Folosiți hârtie abrazivă cu granulație mai mare pentru netezire și curățare. Folosiți hârtie abrazivă cu granulație mai fină pentru lucrări de finisare.

Nu folosiți discul abraziv folosit la un tip de lucrare pentru alt tip de lucrare. De exemplu, nu folosiți la îndepărtarea urmelor de coroziune discul folosit pentru curățarea stratului de vopsea. Impuritățile rămase pe disc după terminarea lucrului pot afecta negativ suprafața prelucrată la lucrarea următoare.

INTRETINEREA

Curățând scula, nu întrebuința nici odată benzină, solvenți, sau alt fel de lichide inflamabile. Vaporii se pot aprinde, provocând explozia sculei și în consecință leziuni grave.

Solvenții întrebuințați la curățarea dispozitivului de prinderea (fixarea) sculei ajutoare și a carcasei pot îmua garniturile de etanșare. Înainte de a începe lucrul cu scula, ea trebuie bine uscată.

În cazul în care vei constata orice fel de neregularități în funcționarea utilajului, imediat trebuie detașat dela sistemul pneumatic. Toate elementele sistemului pneumatic trebuie să fie asigurate împotriva murdărilor. Murdăriile, care s-ar găsi în sistemul pneumatic pot distruge utilajul și alte elemente ale sistemului pneumatic.

Conservarea utilajului înainte de fiecare utilizare

Se detașează utilajul de la sistemul pneumatic.

Înainte de fiecare utilizare, în orificiul de intrare a aerului, trebuie introdusă o cantitate mică de lichid de conservare (de ex. WD-40). Atașează utilajul la sistemul pneumatic și pornește-l pe timp de 30 de secunde. În acest timp lichidul de conservare intră în interiorul utilajului, curățînd- ul.

Din nou trebuie deatașat de la sistemul pneumatic.

Prin orificiul de intrare a aerului și în orificiile destinate pentru ungere, trebuie dat drumul la o mică cantitate de ulei SAE 10, destinat pentru conservarea utilajelor pneumatice.

Atașează utilajul și pornește-l pe scurt timp.

Atenție! WD-40 nu poate servi ca ulei specific de ungere.

Surplusul de ulei, care a ieșit prin orificiile de ieșire, trebuie șters. Uleiul neșters poate defecta etanșările utilajului.

Alte acțiuni de conservare

Înainte de fiecare utilizare se recomandă să verifici utilajul, dacă vre-un element nu a fost cumva defectat. Antrenorul, dispozitivele de fixare și axul trebuie întreținute curate.

Se recomandă, ca la fiecare 6 luni, sau după 100 de ore de funcționare, utilajul trebuie încredințat unui atelier de specialitate autorizat spre a fi revizuit. Dacă utilajul a fost utilizat fără respectarea recomandărilor referitor la sistemul de alimentare cu aer, trebui dat la revizuit mai des.

Eliminarea defectelor

Imediat, după apariția oricărui fel de defect, utilizarea trebuie întreruptă. Utilizarea utilajului cu defect poate provoca leziuni. Orice reparații sau schimbare a elementelor utilajului, trebuie să fie efectuate de persoane calificate în acest domeniu la atelier de specialitate.

Deranjamentul	Posibilitatea eliminării
Utilajul are rotațiile prea mici sau nu pornește deloc	În orificiul de intrare a aerului, da drumul la o mică cantitate de ulei WD-40. Pornește utilajul pe timp de câteva secunde. Este posibil ca paletetele să se lipească de rotor. Pornește din nou utilajul dar doar pe timp de 30 de secunde. unge utilajul cu o mică cantitate de ulei. Atenție! Excesul de ulei poate micșora puerea utilajului. În acest caz trebuie curățată acțiunea.
Utilajul pornește iar apoi încetinește mesul	Compresorul nu asigură cantitatea necesară de aer. Utilajul pornește datorită presiunii aerului din rezervor. Compresorul nu reușește să completeze lipsa pîi aerului din rezervor. Utilajul trebuie acționat de un compresor cu debit mai mare.
Putere insuficientă	Trebuie să se asigure că furtunele au diametrul interior de cel puțin 10/ 3/8". Verifică ajustarea presiunii, dacste pusă pe valoarea maximă. Asigură-te că utilajul este corect curățat. În cazul lipsei de rezultate pozitive, utilajul trebuie dat la reparat.

Piese de schimb

Pentru a obține informații cu privire la piesele de schimb pentru uneltele pneumatice trebuie să luați legătura cu producătorul sau reprezentantul acestuia

După terminarea lucrului trebuie curățată toată scula, rosturile de trecerea aerului, întreruptorii, mânerul și scuturile de exemplu cu are comprimat cu o presiune nu mai mare de 0,3 Mpa, sau cu penson sau cu o cârpă uscată neantrebuintând mijloace chimice și lichide curățătoare.

Sculele uzate sunt materiale de recuperat – nu este permis de ale arunca la gunoii de casă, deoarece conțin substanțe periculoase pentru sănătatea oamenilor cât și pentru mediu!. Vă rugăm să ajutați activ la administrarea economică a resurselor naturale cât și la protejarea mediului natural, predând utilajul uzat spre a fi recuperat de către întreprinderile corespunzătoare. Cu scopul de a evita cantitatea deșeurilor de debitare, este necesară utilizarea lor din nou, dar după ce vor fi recuperate prin reciclare sau în alt mod.

CARACTERÍSTICA DE LA HERRAMIENTA

La lijadora neumática excéntrica es una herramienta que es alimentada mediante un caudal de aire comprimido a la presión correcta. La muela de la lijadora está equipada con un velcro que permite la fijación de discos de papel o tela abrasiva de diferente granulometría y aplicaciones. La lijadora se utiliza principalmente en trabajos de pintura relacionados con la preparación de superficies para las siguientes etapas de pintado. Un trabajo correcto, fiable y seguro del aparato depende de su operación adecuada, por lo tanto:

Antes de empezar a trabajar con la herramienta es indispensable leer su manual y guardarlo.

El proveedor no asume ninguna responsabilidad por los daños ocasionados por la herramienta si no se observan las reglas de seguridad y las recomendaciones del presente manual. Si la herramienta no se usa acorde a su propósito, el usuario pierde también todos los derechos de garantía.

EL EQUIPO DE LA HERRAMIENTA

La máquina de pulir está equipada con un conector para conectarla al sistema neumático. Está también equipada con un disco cuyo diámetro es 150 mm. No se requiere de herramientas adicionales para instalar el disco.

DATOS TECNICOS

Parámetro	Unidad de medición	Valor
Número de catálogo		YT-09739
Peso	[kg]	0,95
Diámetro del conector del aire (PT)	[mm / °]	6,3 / 1/4
Diámetro de la manguera de alimentación de aire (interno)	[mm / °]	10 / 3/8
Rotaciones	[min ⁻¹]	12 000
Diámetro de la agarradera de la herramienta	[mm]	M8
Diámetro del disco	[mm]	150
Presión de trabajo máxima	[MPa]	0,63
Flujo del aire requerido (en el nivel de presión de 6,2 bar)	[l/min]	84
Presión acústica (ISO 15744)	[dB(A)]	90 ± 3
Energía acústica (ISO 15744)	[dB(A)]	101 ± 3
Vibraciones (ISO 28927-3)	[m/s ²]	4,4 ± 2,5

CONDICIONES GENERALES DE SEGURIDAD

¡ATENCIÓN! Durante el trabajo con una herramienta neumática, se recomienda observar siempre las normas fundamentales de seguridad de trabajo, también las especificadas en el presente documento, con vista a reducir el riesgo de incendio, el choque eléctrico y lesiones.

Antes de empezar el trabajo, lea todas las instrucciones y guárdelas.

¡ATENCIÓN! Lea todas las instrucciones especificadas en el presente documento. En el caso de que no se observen, el usuario corre el riesgo del choque eléctrico, incendio o lesiones. La noción de „herramienta neumática“ aplicado en las instrucciones se refiere a todas las herramientas alimentadas con aire comprimido bajo presión adecuada.

OBSERVENSE LAS SIGUIENTES INSTRUCCIONES

Reglas generales de seguridad

Antes de proceder a realizar la instalación, el trabajo, las reparaciones, el mantenimiento o el cambio de accesorios, o en el caso de trabajar cerca de una herramienta neumática, debido a numerosos peligros, es menester leer y comprender las instrucciones de seguridad. En el caso de que no se realicen las acciones mencionadas, el usuario corre el riesgo de lesiones graves. Instalación, ajustes y montaje de herramientas neumáticas deben ser realizados únicamente por personal preparado y entrenado. No modifique herramientas neumáticas. Modificaciones pueden reducir la efectividad y el nivel de seguridad, así como incrementar el riesgo que corre el operador de la herramienta. No tire las instrucciones de seguridad y proporciónelas al operador de la herramienta. No use la herramienta neumática, si está estropeada. La herramienta debe inspeccionarse periódicamente para asegurar la visibilidad de las informaciones requeridas en la norma ISO 11148. El empleador/usuario debe comunicarse con el fabricante para reemplazar la placa de características siempre cuando sea necesario.

Peligros relacionados con elementos expulsados

Deterioro del objeto procesado, de los accesorios o incluso de una herramienta reemplazable puede causar que las partes sean expulsadas con gran velocidad. Es menester siempre usar una protección de la vista, que sea resistente a impactos. El grado de protección debe seleccionarse de acuerdo con el trabajo realizado. En el caso de trabajar con la herramienta por encima de la cabeza, use un casco. Tome también en cuenta los riesgos para los terceros.

Peligros relacionados con enmarañamiento

Peligros relacionados con enmarañamiento pueden causar ahogamiento, escalpamiento y/o lesiones cuando ropa holgada, bisutería, cabello o guantes no se mantengan lejos de la herramienta o los accesorios.

Peligros relacionados con el trabajo

El uso de la herramienta puede implicar tales peligros para las manos del operador como: aplastamiento, golpes, amputación, raspaduras y calor. Para proteger las manos es menester usar guantes adecuados. El operador y el personal de mantenimiento deben ser físicamente capaces de resistir la cantidad, la masa y el poder de la herramienta. Sujete la herramienta de la manera adecuada. Mantenga la capacidad de resistir movimientos normales o inesperados de la herramienta y tenga siempre las dos manos disponibles. Mantenga el equilibrio y posicione los pies de una manera que garantice su seguridad. Suelte el activador en el caso de interrupciones del suministro de la energía. Use solamente los lubricantes recomendados por el fabricante. Use gafas de protección, se recomienda usar guantes ajustados y ropa de protección. Antes de cada uso revise el disco abrasivo. No use discos rotos o discos que se hayan caído. Evitar contacto directo con discos abrasivos en movimiento, lo cual permitirá evitar atrapamiento o cortaduras de las manos u otras partes del cuerpo. Use guantes ajustados para proteger las manos. No active la herramienta, si no se ha aplicado el agente abrasivo en el material procesado. Durante el trabajo con elementos de plástico o elementos no conductores existe el riesgo de descarga electrostática. Pulimento o rectificación pueden generar polvo o vapores propicios a crear una atmosfera explosiva. Use siempre sistemas de absorción o extracción del polvo adecuados para el material procesado.

Peligros relacionados con movimientos repetidos

Usando la herramienta neumática para trabajos que impliquen movimientos repetidos, el operador está expuesto a padecer incomodidades de las manos, los hombros, los brazos, el cuello u otras partes del cuerpo. En el caso de usar herramientas neumáticas, el operador debe asumir una posición cómoda que garantice la posición de los pies, y evitar posiciones extrañas que no garanticen su equilibrio. El operador debe cambiar de posición durante un trabajo largo, lo cual le permitirá evitar incomodidad y cansancio. Si el operador padece tales síntomas como dolor o incomodidad continua o repetida, dolor pulsante, hormigueo, adormecimiento, ardor o rigidez, no debe ignorarlos sino informar a su empleador y consultarlos con un médico.

Peligros relacionados con accesorios

Desconectar la herramienta de la fuente de alimentación antes de reemplazar la herramienta reemplazable o accesorios. Evitar contacto directo con la herramienta reemplazable durante y después del trabajo, pues la herramienta puede estar caliente o filosa. Use accesorios y materiales de trabajo únicamente de las dimensiones y de los tipos recomendados por el fabricante. No use accesorios de otro tipo u otras dimensiones. No use muelas abrasivas para pulir ni cortar. Asegúrese que la velocidad máxima de trabajo de las herramientas reemplazables (muelas de hoja, cintas abrasivas, discos con fibra, discos pulidores) excede la velocidad nominal de la rectificadora o pulidora. Los discos pulidores de instalación automática deben instalarse concéntricamente en la muela pulidora.

Peligros relacionados con el lugar de trabajo

Resbalamientos, tropezones y caídas son las principales causas de lesiones. Evite superficies resbalosas durante el trabajo con la herramienta y los peligros que puedan causar tropezones debido al sistema de aire. En lugares desconocidos proceda con cuidado. Pueden existir peligros latentes, como la electricidad u otras líneas de servicio. Las herramientas neumáticas no se han diseñado para usarse en atmósferas explosivas y no están aisladas del contacto con energía eléctrica. Asegúrese que no existen ningunos conductores eléctricos, tubos de gas, etc., que impliquen algún peligro en el caso de que la herramienta los estropee.

Peligros relacionados con vapores y polvos

Polvo y vapores generados durante el trabajo con la herramienta neumática pueden deteriorar el estado de la salud (causando por ejemplo cáncer, defectos congénitos, asma y/o inflamaciones de la piel). Es menester evaluar el riesgo e implementar medios adecuados de control en cuanto a dichos peligros. La evaluación del riesgo debe incluir la influencia del polvo generado por la herramienta y la posibilidad de levantar del polvo existente. El manejo y el mantenimiento de la herramienta neumática deben realizarse de acuerdo con las instrucciones del manual, lo cual minimizará la emisión de vapores y polvo. La salida del aire debe posicionarse para minimizar el levantamiento de polvo en un ambiente polvoriento. Donde se generan polvos o vapores, su control en la fuente de emisión debe ser una prioridad. Todas las funciones integradas y el equipo para recoger, extraer o reducir el nivel de polvo o humo deben usarse correctamente y mantenerse de acuerdo con las recomendaciones del fabricante. Seleccione, mantenga y reemplace las herramientas reemplazables de acuerdo con las instrucciones, para evitar un incremento de las emisiones de vapores y polvo. Use aparatos de protección de las vías respiratorias de acuerdo con las instrucciones del empleador y los requisitos de seguridad e higiene.

Peligro relacionado con el ruido

Exposición, sin protección, a altos niveles de ruido puede ser causa de una permanente e irreversible pérdida del oído y otros problemas, como ruido en los oídos (zumbido o retintín de los oídos). Es menester realizar una evaluación del riesgo e implementar adecuadas medidas de control en cuanto a dichos peligros. Adecuados controles para disminuir el riesgo pueden incluir tales acciones como: materiales silenciadores que impidan el „zumbido“ del objeto procesado. Use protectores del oído de acuerdo con las instrucciones del empleador y con los requerimientos de higiene y seguridad. El manejo y mantenimiento de la herramienta neumática debe realizarse de acuerdo con las instrucciones del manual, lo cual permitirá evitar un incremento innecesario del nivel de ruido. Si la herramienta neumática tiene un silenciador, siempre asegúrese que está instalado correctamente durante el uso de la herramienta. Seleccione, mantenga y reemplace herramientas reemplazables gastadas de acuerdo con las instrucciones del manual, lo cual permitirá evitar un incremento innecesario del ruido.

Peligros relacionados con vibración

Exposición a la vibración puede causar daño permanente de los nervios e impedir el flujo correcto de la sangre a las manos y los hombros. Mantenga las manos lejos de los asientos de destornilladores. Durante el trabajo en bajas temperaturas use ropa abrigadora y mantenga las manos cálidas y secas. En el caso de adormecimiento, hormigueo, dolor o emblanquecimiento de la piel de los dedos y las manos, interrumpa el trabajo con la herramienta neumática, y luego informe al empleador y consulte a un médico. El uso y el mantenimiento de la herramienta neumática de acuerdo con las instrucciones del manual permitirán evitar un incremento innecesario del nivel de vibración. Sostenga la herramienta de una forma suave pero segura, tomando en cuenta las fuerzas requeridas de reacción, pues el peligro relacionado con la vibración es por lo general más alto mientras más fuerte se sostenga la herramienta.

Instrucciones adicionales seguridad para trabajo con herramientas neumáticas

Aire comprimido puede causar lesiones graves:

- es menester siempre desconectar la conducción del aire, liberar la presión de aire en la manguera desconectar la herramienta de la conducción del aire, cuando: la herramienta no es usada, antes de reemplazar los accesorios o antes de cualquier reparación;
- jamás dirija el aire hacia sí mismo o hacia cualquier otra persona.

Golpes de la manguera puede causar lesiones graves. Es menester siempre asegurarse que las mangueras y los enchufes no están estropeados o flojos. Aire frío debe dirigirse lejos de las manos

Cada vez que se empleen conectores universales enroscados (conexiones de diente), es menester usar mandriles de protección y conectores de protección para evitar daños de las conexiones entre las mangueras y entre la manguera y la herramienta. No exceda la presión máxima del aire indicada para la herramienta. Nunca cargue la herramienta, agarrándola por la manguera.

CONDICIONES DE USO

Asegúrese que la fuente del aire comprimido permite generar presión de trabajo adecuada y flujo del aire apropiado. En el caso de una presión del aire de alimentación demasiado alta, use el reductor con una válvula de seguridad. La herramienta neumática debe alimentarse a través del sistema del filtro y lubricador, lo cual garantizará la limpieza y lubricación del aire con aceite. Las condiciones del filtro y del lubricador deben examinarse antes de cada uso y hay que limpiar el filtro y llenar el lubricador con aceite, si resulta necesario, lo cual garantizará el uso adecuado de la herramienta y prolongará su funcionamiento.

No use herramientas y elementos abrasivos para cortar.

No use discos de pulir otros que los especificados en las especificaciones técnicas.

Asegúrese que la velocidad giratoria máxima del disco es más alta que la velocidad giratoria de la herramienta.

Autoadheribles discos para pulir deben colocarse concéntricamente en el cojín de la máquina.

Durante el trabajo deben usarse anteojos protectores, se recomienda el uso de guantes y ropa protectora.

Durante el procesamiento de algunos materiales, es posible que se generen gases y vapores tóxicos. Trabaje en áreas bien ventiladas y use medios de protección personal.

USO DE LA HERRAMIENTA

Antes de cada uso de la herramienta, asegúrese de que ninguna parte del sistema neumático esté dañada. Si observa daños, sustituya los elementos dañados inmediatamente por componentes nuevos e intactos.

Seque la humedad condensada dentro de la herramienta, el compresor y la manguera antes de cada uso del sistema neumático.

Preparación de la herramienta para la operación

Atornille una boquilla adecuada a la rosca de entrada de aire de forma firme y segura para conectar la manguera de aire (II).

Antes de instalar la muela, asegúrese de que la velocidad permitida de la misma sea igual o superior a la velocidad máxima de la lijadora.

Monte en el husillo una muela con las dimensiones indicadas en la tabla de datos técnicos. Sujeto el husillo con la llave, atornille la muela con la mano (IV). Asegúrese de que la llave se retire de la herramienta después de haber montado la muela. La llave que queda en la herramienta se convertirá en un proyectil que puede causar lesiones graves al arrancar la misma.

Gire manualmente la muela (varios giros) para asegurarse de que gire suavemente y sin atascos.

Coloque un disco de papel o un paño abrasivo en la cara inferior de la muela. La superficie del disco a sujetar se cubrirá con una tela no tejida especial para permitir que el disco se mantenga en su lugar mediante el velcro. El disco debe tener el mismo diámetro que la muela, debe fijarse concéntricamente. El borde del disco no debe sobresalir más allá del borde de la muela. Se recomienda utilizar discos sin orificios para la extracción de polvo durante el funcionamiento. La muela de la lijadora no está equipada con agujeros y se desgastará más rápidamente si utiliza un disco de agujeros.

Ajuste la salida de aire de la herramienta de modo que el caudal no esté dirigido hacia el operador (V).

La herramienta está lista para ser conectada al sistema neumático.

Conexión de la herramienta al sistema neumático

La figura muestra la forma recomendada de conectar la herramienta al sistema neumático. Esto asegurará el uso más eficiente de la herramienta y también prolongará su vida útil.

Introduzca algunas gotas de aceite de viscosidad SAE 10 en la entrada de aire.

Si la herramienta está equipada con un interruptor de sentido de giro, ajuste el sentido de giro correcto.

Siempre que sea posible, ajuste la presión (par).

Conecte la herramienta al sistema neumático con una manguera de diámetro interior de 10 mm / 3/8". Asegúrese de que la manguera tenga una resistencia de al menos 1,38MPa. (V)

Asegúrese de que el útil no esté en contacto con ningún objeto y, a continuación, ponga la herramienta en funcionamiento durante unos segundos para asegurarse de que no salga ningún ruido extraño o vibración sospechosa de la misma.

Arranque y parada de la herramienta

¡Atención! Antes de poner en marcha la herramienta neumática, asegúrese de que el útil instalado no entre en contacto con ningún objeto o parte del cuerpo.

La herramienta se arranca mediante una palanca que abre la válvula de aire y garantiza el suministro de aire comprimido al accionamiento de la misma. Presione la palanca hacia la carcasa. La válvula se puede asegurar con un bloqueo para evitar que la palanca se presione accidentalmente. Extraiga la palanca (VI) antes de poner en marcha la máquina. Utilice el bloqueo siempre que la palanca de conmutación no esté presionada.

Deje que la herramienta alcance su velocidad nominal y solo entonces empiece a trabajar.

Trabajo con la lijadora

Asegúrese de que la velocidad máxima del equipo sea superior a la de la lijadora.

Ponga en marcha la lijadora y deje que el disco funcione a toda velocidad. Aplique solo una muela giratoria a la pieza a mecanizar.

Sujete la lijadora de modo que se use toda la superficie de la muela abrasiva. Esto permitirá que la muela se utilice uniformemente.

Deslice la lijadora hacia adelante y hacia atrás y progresivamente hacia los lados. La madera debe lijarse a lo largo de las vetas.

El lijado debe comenzar con papel de grano más grueso y progresivamente usar papel de grano más fino hasta que se logre el efecto deseado. Evite comprobar el estado de la superficie mecanizada de la madera con la mano desnuda. Esto puede causar lesiones por astillas y rebabas formadas durante el mecanizado.

El grano de papel debe seleccionarse de acuerdo con la superficie a mecanizar. Un grano demasiado grande del papel abrasivo causará arañazos en la superficie del material mecanizado.

Durante el funcionamiento, realice pausas regulares para comprobar el estado de la hoja abrasiva y el nivel de llenado del recipiente para polvo. Si se observa que la hoja abrasiva se ha atascado por el polvo durante el funcionamiento o que el grano de lija se ha descompuesto, sustituya la hoja por una nueva.

Solo aplique tanta presión a la herramienta como sea necesario para mecanizar el material. Una presión excesiva puede provocar resultados de trabajo desiguales e incluso dañar la superficie de la pieza a mecanizar. Una presión excesiva puede provocar un sobrecalentamiento de la superficie, lo que puede dañar, por ejemplo, la película de pintura lijada.

Seleccione la gradación del papel según el tipo de trabajo que esté realizando. Use papel de mayor granulometría lija para lijar y pelar. Utilice papel más suave para los trabajos de acabado.

No utilice la muela abrasiva utilizada para un tipo de trabajo, para otro tipo de trabajo. Por ejemplo, no utilice la muela usada para el decapado de pintura para eliminar la corrosión luego. La contaminación que permanece en la muela después de terminar un trabajo puede afectar negativamente la superficie a mecanizar durante otro trabajo.

MANTENIMIENTO

No use nunca gasolina, disolventes u otras sustancias inflamables. Los vapores pueden incendiarse causando la explosión de la herramienta y lesiones graves.

Disolventes que se usen para limpiar la agarradera de la herramienta y su armazón pueden causar que se dañen las juntas de la máquina. Seque la herramienta antes de que empiece a trabajar.

Si se detectan irregularidades en el funcionamiento de la herramienta, hay que desconectarla inmediatamente del sistema neumático.

Todos los elementos del sistema neumático deben ser protegidos de la contaminación. contaminación en el sistema neumático puede estropear la herramienta y otros elementos del sistema neumático.

Mantenimiento de la herramienta antes de cada uso

Desconecte la herramienta del sistema neumático.

Antes de cada uso, aplique una pequeña cantidad del líquido de mantenimiento (por ejemplo, WD-40) a través de la entrada de aire.

Conecte la herramienta al sistema neumático y póngala en marcha por aproximadamente 30 segundos. Esto permitirá distribuir el líquido de mantenimiento en el interior de la herramienta y limpiarla.

Desconecte la herramienta de nuevo del sistema neumático.

Aplique una pequeña cantidad del aceite SAE 10 a través de la entrada de aire y a través de las entradas diseñadas para este propósito. Se recomienda usar aceite SAE 10 diseñado para herramientas neumáticas. Conecte la herramienta y póngala en marcha por un momento.

¡Atención! WD-40 no puede usarse como el aceite lubricante.

Elimine exceso del aceite que haya salido por los agujeros. Si deja el aceite puede causar daños a la herramienta.

Otras acciones de mantenimiento

Antes de cada uso de la herramienta, asegúrese si en la herramienta no hay ninguna evidencia de que esté estropeada. Los conductores, las agarraderas y los husos deben mantenerse limpios.

Cada seis meses, o cada 100 horas de funcionamiento, la herramienta debe ser examinada por personal capacitado en un taller. Si la herramienta se usaba sin aplicar el sistema recomendado de alimentación de aire, hay que aumentar la frecuencia con la que se examina la herramienta.

Eliminación de defectos

Deje de usar la herramienta de inmediato si se detecta cualquier defecto. Trabajo con una herramienta defectuosa puede causar lesiones. Todas las reparaciones o reemplazo de elementos de la herramienta deben hacerse en un taller autorizado por personal capacitado.

Defecto	Posible solución
La herramienta tiene rotaciones demasiado lentas o no se activa	Aplique una cantidad pequeña de WD-40 a través de la entrada de aire. Ponga la herramienta en marcha por unos segundos. Es posible que las láminas se hayan pegado al rotor. Ponga la herramienta en marcha por aproximadamente 30 segundos. Lubrique la herramienta con una cantidad pequeña de aceite. ¡Atención! Exceso de aceite puede afectar la energía de la herramienta. En tal caso, se debe limpiar el motor.
La herramienta se activa pero después desacelera	El compresor no garantiza la alimentación suficiente de aire. La herramienta se prende con el aire almacenado en el tanque del compresor. Mientras el tanque se está vaciando, el compresor no es capaz de rellenarlo. Conecte la herramienta a un compresor más eficiente.
Insuficiente energía	Asegúrese que el diámetro interno de las mangueras es al menos 10/ 3/8". Revise el ajuste de la presión – debe ser el valor máximo. Asegúrese que la herramienta está limpia y lubricada. Si no consigue resultados, mande la herramienta a un taller autorizado para su reparación.

Refacciones

Para obtener informes sobre las refacciones para herramientas neumáticas, comuníquese con el fabricante o su representante.

Habiendo terminado el trabajo, es menester limpiar el armazón, los intersticios de ventilación, interruptores, el mango adicional y los protectores con aire comprimido (cuya presión de debe exceder 0,3 MPa) con una brocha o con un trapo seco sin usar sustancias químicas y líquidos limpiadores. Limpie las herramientas y los mangos con un trapo seco y limpio.

Herramientas usadas son materiales reciclables – se prohíbe desecharlas junto con los desechos domésticos, ya que contienen sustancias peligrosas para la salud humana y el medio ambiente! Le rogamos que participe activamente en el manejo económico de los recursos naturales y la protección del medio ambiente enviando herramientas usadas a un punto de almacenamiento de estas. Con tal de limitar la cantidad de los desechos, es menester reciclarlos.

CARACTÉRISTIQUES DE L'OUTIL

La ponçeuse excentrique pneumatique est un outil qui fournit de l'air comprimé à la bonne pression. Le plateau abrasif est équipé d'une fermeture Velcro qui permet d'attacher des disques en papier ou en tissu abrasif de différentes granulométries et applications. La ponçeuse est principalement utilisée dans les travaux de peinture liés à la préparation des surfaces pour les étapes ultérieures de vernissage. Pour que l'appareil fonctionne bien, de manière fiable et sûre il convient d'utiliser correctement l'outil, c'est pourquoi il faut:

Lire et conserver ce manuel avant d'utiliser le produit.

Le fournisseur ne peut être tenu responsable de tout dommage ou blessure résultant de l'utilisation de l'outil contraire à son objectif, du non respect des consignes de sécurité et des recommandations de ce manuel. L'utilisation de l'outil à des fins autres que celles auxquelles il était destiné annulera également la garantie de l'utilisateur et les droits de l'utilisateur en vertu du contrat.

EQUIPEMENT

La ponçeuse est équipée d'un connecteur qui permet de la connecter à un système pneumatique. La ponçeuse est équipée d'un plateau de 150 mm de diamètre.

CARACTÉRISTIQUES TECHNIQUES

Paramètre	Unité de mesure	Valeur
Référence catalogue		YT-09739
Poids	[kg]	0,95
Diamètre du connecteur d'air (PT)	[mm / "]	6,3 / 1/4
Diamètre du tuyau flexible d'air (intérieur)	[mm / "]	10 / 3/8
Nombre de tours	[min ⁻¹]	12 000
Diamètre du porte-outil	[mm]	M8
Diamètre du plateau	[mm]	150
Pression de fonctionnement maximale	[MPa]	0,63
Débit d'air requis (à 6,2 bar)	[l / min]	84
Pression acoustique (ISO 15744)	[dB(A)]	90 ± 3
Puissance acoustique (ISO 15744)	[dB(A)]	101 ± 3
Vibration (ISO 28927-3)	[m/s ²]	4,4 ± 2,5

CONDITIONS GÉNÉRALES DE SÉCURITÉ

AVERTISSEMENT ! Lorsque vous utilisez un outil pneumatique, il est recommandé de toujours respecter les précautions de sécurité de base, y compris celles énumérées ci-dessous, afin de réduire les risques d'incendie, d'électrocution et de blessures.

Lire et conserver ce manuel avant d'utiliser cet outil.

ATTENTION ! Lire toutes les instructions suivantes. Le non-respect de cette consigne peut entraîner un choc électrique, un incendie ou des blessures corporelles. Le terme « outil pneumatique » utilisé dans ces instructions se réfère à tous les outils qui sont pressurisés par un flux d'air comprimé à la pression correcte.

SUIVRE LES INSTRUCTIONS CI-DESSOUS

Règles générales de sécurité

Lire et comprendre les consignes de sécurité avant de commencer l'installation, l'utilisation, la réparation, l'entretien et la modification des accessoires ou lorsque vous travaillez à proximité d'un outil pneumatique en raison de risques multiples. Le non-respect de cette consigne peut entraîner des blessures graves. L'installation, le réglage et le montage des outils pneumatiques ne doivent être effectués que par du personnel qualifié et formé. Ne pas modifier l'outil pneumatique. Les modifications peuvent réduire l'efficacité et la sécurité et augmenter le risque pour l'opérateur de l'outil. Ne pas jeter le manuel de sécurité, il doit être remis à l'opérateur de l'outil. Ne pas utiliser l'outil pneumatique s'il est endommagé. L'outil doit être inspecté périodiquement pour vérifier la visibilité des données exigée par la norme ISO 11148. L'employeur / utilisateur doit contacter le fabricant pour remplacer la plaque signalétique au besoin.

Dangers liés aux pièces éjectées

Des dommages à la pièce à usiner, aux accessoires ou même à l'outil insérable peuvent entraîner l'éjection de pièces à des vitesses élevées. Toujours utiliser une protection oculaire résistante aux chocs. Le degré de protection doit être choisi en fonction

du travail effectué. S'assurer que la pièce à usiner est bien serrée. Utiliser un casque de sécurité lors du travail avec l'outil utilisé au-dessus de la tête. Les risques pour le public devraient également être pris en compte.

Dangers liés à l'enchevêtrement

Le risque liés à l'enchevêtrement peut causer l'étouffement, le scalpement et/ou des blessures si des vêtements amples, des bijoux, des cheveux ou des gants ne sont pas tenus à l'écart de l'outil ou des accessoires.

Dangers professionnels

L'utilisation de l'outil peut exposer les mains de l'opérateur à des risques tels que l'écrasement, l'impact, la coupe, l'abrasion et la chaleur. Porter des gants appropriés pour protéger les mains. L'opérateur et le personnel de maintenance doivent être physiquement capables de faire face à la quantité, au poids et à la puissance de l'outil. Tenir l'outil correctement. Rester prêt à résister à des mouvements normaux ou inattendus et garder toujours les deux mains à votre disposition. Garder les pieds en équilibre et en position de sécurité. La pression sur le dispositif marche-arrêt doit être relâchée en cas de panne de courant. Utiliser uniquement les lubrifiants recommandés par le fabricant. Le port de lunettes de protection est obligatoire et nous vous recommandons de porter des gants et des vêtements de protection appropriés. Vérifier le plateau de polissage avant chaque utilisation. Ne pas utiliser de plateaux fissurés ou cassés ou qui sont tombés. Évitez tout contact direct avec le plateau de polissage en mouvement, cela empêchera le serrage ou la coupe des mains ou d'autres parties du corps. Porter des gants appropriés pour protéger les mains. Ne jamais mettre l'outil en marche si l'abrasif n'a pas été appliqué sur le matériau à usiner. Il existe un risque de décharge électrostatique lors de travaux sur des pièces en plastique ou non conductrices. Le polissage ou le meulage peut entraîner la formation de poussières et de fumées, ce qui peut créer une atmosphère explosive. Utiliser toujours des systèmes d'extraction des poussières ou des systèmes d'extraction adaptés au matériau à usiner.

Risques dus aux mouvements répétitifs

Lors de l'utilisation d'un outil pneumatique pour des travaux répétitifs, l'opérateur est exposé à l'inconfort des mains, des bras, des épaules, le cou ou d'autres parties du corps. Lors de l'utilisation d'un outil pneumatique, l'opérateur doit prendre une position confortable pour s'assurer que les pieds sont correctement positionnés et éviter les postures étranges ou déséquilibrées. L'opérateur doit changer sa posture sur une longue période de temps pour éviter l'inconfort et la fatigue. Si l'opérateur éprouve des symptômes tels qu'inconfort persistant ou répété, douleur, douleur lancinante, picotement, engourdissement, sensation de brûlure ou raideur, l'opérateur est tenu de signaler les symptômes au médecin. Il ne devrait pas les ignorer, il devrait en parler à l'employeur et consulter un médecin.

Dangers liés aux accessoires

Débrancher l'outil de l'alimentation électrique avant de remplacer l'outil insérable ou l'accessoire.

Éviter le contact direct avec l'outil insérable pendant et après le travail, il peut être chaud ou tranchant. Ne pas utiliser les accessoires et consommables que dans les tailles et types recommandés par le fabricant. Ne pas utiliser d'autres types ou tailles d'accessoires. Ne pas utiliser de meules pour poncer ou tronçonner. Vérifier que la vitesse de coupe maximale de l'outil insérable (meules à lamelles, bandes abrasives, disques à fibres, plateaux de polissage) est supérieure à la vitesse de coupe nominale de la ponceuse ou la polisseuse. Les disques de polissage auto-entretenus doivent être montés concentriquement sur le plateau de polissage.

Dangers liés au travail

Les glissades, les trébuchements et les chutes sont les principales causes de blessures. Se méfier des surfaces glissantes causées par l'utilisation de l'outil, ainsi que des risques de trébuchement causés par l'installation d'air. Manipuler avec précaution dans un environnement inconnu. Il peut y avoir des dangers cachés, comme l'électricité ou d'autres lignes de services publics. L'outil pneumatique n'est pas destiné à être utilisé dans des atmosphères potentiellement explosives et n'est pas isolé du contact avec l'énergie électrique. S'assurer qu'il n'y a pas de câbles électriques, tuyaux de gaz, etc. qui pourraient causer un risque de dommages si l'outil est utilisé avec l'outil.

Dangers liés à la vapeur et à la poussière

La poussière et les fumées des outils pneumatiques peuvent causer des problèmes de santé (p. ex. cancer, malformations congénitales, asthme et ou dermatite), il est nécessaire d'évaluer les risques et de mettre en œuvre des mesures de contrôle appropriées à l'égard de ces risques. L'évaluation des risques comprend l'impact de la poussière générée par l'outil et la possibilité d'exciter la poussière existante. L'utilisation et l'entretien de l'outil pneumatique doivent être effectués conformément aux instructions du manuel d'utilisation afin de minimiser l'émission de fumées et de poussières. La sortie d'air doit être orientée de manière à réduire au minimum la production de poussière dans un environnement poussiéreux. Lorsque de la poussière ou des vapeurs sont générées, la priorité devrait être donnée à leur contrôle à la source des émissions. Toutes les fonctions et tous les équipements intégrés pour collecter, extraire ou réduire la poussière ou la fumée doivent être correctement utilisés et entretenus conformément aux recommandations du fabricant. Choisir, entretenir et remplacer les outils insérables conformément aux instructions afin d'éviter la formation de fumées et de poussières. Utiliser la protection respiratoire conformément aux instructions de l'employeur et aux exigences en matière d'hygiène et de sécurité.

Pollution sonore

L'exposition, sans protection, à des niveaux de bruit élevés peut causer une perte auditive permanente et irréversible et d'autres problèmes tels que des acouphènes (sonnerie, bourdonnement, sifflement ou bourdonnement). Une évaluation des risques et la mise en œuvre de mesures de contrôle appropriées pour ces risques sont nécessaires. Les contrôles appropriés visant à réduire le risque peuvent comprendre des mesures telles que l'utilisation de matériaux silencieux pour empêcher la pièce à usiner de « sonner ». Utiliser les protecteurs auditifs conformément aux instructions de l'employeur et aux exigences en matière d'hygiène et de sécurité. L'utilisation et l'entretien de l'outil pneumatique doivent être effectués conformément aux instructions du manuel d'utilisation afin d'éviter l'augmentation de bruit inutile. Si l'outil pneumatique est équipé d'un silencieux, toujours s'assurer qu'il est installé correctement lors de l'utilisation de l'outil. Sélectionner, entretenir et remplacer les outils insérables usés à mettre en place conformément aux instructions du manuel d'utilisation. Cela évitera une augmentation inutile du bruit.

Danger de vibrations

Bien que les outils aient été conçus pour minimiser les risques associés aux émissions de vibrations, il n'a pas été possible d'éliminer complètement les vibrations qui peuvent provoquer des risques résiduels. Une utilisation incorrecte de l'outil peut entraîner une exposition aux vibrations. La valeur des vibrations spécifiées dans le manuel peut ne pas représenter adéquatement le niveau de vibration de l'utilisation prévue. L'exposition aux vibrations peut causer des dommages permanents aux nerfs et à l'approvisionnement en sang des mains et des bras. Porter des vêtements chauds lors de travail à basse température et garder les mains au chaud et au sec. En cas d'engourdissement, de picotement, de douleur ou de décoloration des doigts ou des mains, cesser d'utiliser l'outil à air comprimé, puis informer votre employeur et consulter un médecin. L'utilisation et l'entretien de l'outil pneumatique doivent être effectués conformément aux instructions du manuel d'utilisation afin d'éviter l'augmentation de vibration inutile. Sélectionner, entretenir et remplacer les consommables / outils insérables conformément aux instructions afin d'éviter une augmentation inutile des niveaux de vibration. Soutenir le poids de l'outil avec une base, un tendeur ou un stabilisateur, si possible. Tenir l'outil avec une prise en main légère mais sûre, en tenant compte des forces de réaction requises, car le risque de vibration est généralement plus élevé lorsque la force de serrage est plus élevée. Une installation incorrecte de l'outil de coupe insérable peut entraîner une augmentation des vibrations.

Consignes de sécurité supplémentaires pour les outils pneumatiques

L'air sous pression peut causer des blessures graves :

- Toujours débrancher l'alimentation en air, vider le tuyau flexible de la pression d'air et débrancher l'outil de l'alimentation en air lorsqu'il n'est pas utilisé, avant de changer d'accessoires ou d'effectuer des réparations ;
- Ne jamais pointer l'air vers soi-même ou vers quelqu'un d'autre.

Le fait de frapper le tuyau peut entraîner des blessures graves. Vérifier toujours s'il y a des tuyaux flexibles et des raccords endommagés ou desserrés. Tenir l'air froid à l'écart des mains.

En cas d'utilisation de raccords universels vissés (raccords de rondins), il faut utiliser des goupilles de sécurité et des connecteurs de sécurité pour éviter d'endommager les raccords entre les tuyaux et entre le tuyau et l'outil. Ne pas dépasser la pression d'air maximale spécifiée pour l'outil.

Ne jamais porter l'outil tout en tenant le tuyau flexible.

CONDITIONS D'EXPLOITATION

S'assurer que la source d'air comprimé produit la pression de fonctionnement correcte et que le débit d'air requis est atteint. Si la pression d'alimentation est trop élevée, un régulateur de pression avec la vanne de sécurité doit être utilisé. L'outil pneumatique doit être alimenté par et le système du filtre et du graisseur. Ceci assurera que l'air est à la fois propre et humidifié avec de l'huile. Vérifier l'état du filtre et du graisseur avant chaque utilisation et nettoyer si nécessaire le filtre ou compenser le manque d'huile dans le graisseur. Cela garantira le bon fonctionnement de l'outil et prolongera sa durée de vie.

Les outils et les meules à tronçonner ne doivent pas être utilisés.

Ne pas utiliser d'autres plateaux de ponçage que ceux indiqués dans les spécifications techniques.

Veiller à ce que la vitesse de rotation maximale du plateau soit supérieure à celle de la ponceuse.

Les disques abrasifs en papier ou en tissu doivent être placés concentriquement sur le plateau.

Des lunettes de protection devraient être portées pendant l'opération, des gants et des vêtements de protection devraient être portés.

Certains matériaux peuvent être traités avec des poussières et vapeurs toxiques ou combustibles. Travailler dans des endroits bien aérés et utiliser un équipement de protection individuelle.

UTILISATION DE L'OUTIL

Avant chaque utilisation de l'outil, s'assurer qu'aucun composant du système pneumatique n'est endommagée. En cas de détection des dommages, le remplacer immédiatement par des composants neufs et intacts.

Sécher l'humidité condensée à l'intérieur de l'outil, du compresseur et du tuyau flexible avant chaque utilisation du système pneumatique.

Préparation de l'outil pour l'exploitation

Visser fermement et solidement un embout approprié sur le filetage d'entrée d'air pour permettre le raccordement du tuyau flexible d'air (II).

Avant de monter le plateau, s'assurer que la vitesse de rotation admissible du plateau est égale ou supérieure à la vitesse maximale de la ponceuse.

Monter un plateau avec les dimensions spécifiées dans le tableau des données techniques sur la broche. Serrer la broche à la main (IV) tout en la tenant avec la clef. S'assurer que la clef est retirée de l'outil après le montage du plateau. La clef laissée dans l'outil se transformera en projectile qui peut causer des blessures graves s'il est démarré.

Faire tourner manuellement le plateau (plusieurs tours) pour s'assurer que le plateau tourne en douceur et sans bourrage.

Fixer un disque en papier ou en tissu abrasif sur la face inférieure du plateau. La surface du disque à monter doit être recouverte d'un tissu non tissé spécial pour permettre au disque d'être maintenu en place par la fermeture Velcro du plateau. Le disque doit avoir le même diamètre que le plateau, il doit être fixé concentriquement. Le bord du disque ne doit pas dépasser le bord du plateau. Il est recommandé d'utiliser des disques sans trous pour l'aspiration des poussières pendant le fonctionnement. Le plateau de ponceuse n'est pas équipé de trous et s'usera plus rapidement si vous utilisez un disque à trous.

Régler la sortie d'air de l'outil de façon à ce que la sortie d'air ne soit pas dirigée vers l'opérateur (V).

L'outil est prêt à être raccordé à un système pneumatique.

Raccordement de l'outil au système pneumatique

Le dessin montre la manière recommandée pour connecter l'outil au système pneumatique. Cela garantit l'utilisation la plus efficace de l'outil et prolonge la durée de vie de l'outil.

Insérer quelques gouttes d'huile d'une viscosité de SAE 10 dans l'entrée d'air.

Si l'outil est équipé d'un commutateur de sens de rotation inverse, régler le sens de rotation correct.

Dans la mesure du possible, régler la pression (couple).

Raccorder l'outil au système pneumatique à l'aide d'un tuyau flexible de 10 mm / 3/8". S'assurer que le tuyau a une résistance d'au moins 1,38 MPa. (V)

S'assurer que l'outil d'insertion n'est en contact avec aucun objet, puis faire tourner l'outil pendant quelques secondes, en s'assurant qu'il n'y a pas de sons ou de vibrations suspects.

Démarrage et arrêt de l'outil

Attention ! Avant de démarrer l'outil pneumatique, s'assurer que l'outil insérable n'entre en contact avec aucun objet ou partie du corps.

L'outil est actionné par un levier qui ouvre la vanne d'air et assure ainsi l'alimentation en air comprimé de l'entraînement de l'outil. Pousser le levier vers le boîtier. La vanne peut être sécurisée par une serrure pour éviter que le levier ne soit enfoncé accidentellement. Tirer le levier (VI) avant de démarrer l'outil. Utiliser le dispositif de verrouillage chaque fois que le levier du commutateur n'est pas enfoncé.

Laisser l'outil atteindre sa vitesse nominale et seulement ensuite commencer à travailler.

Travailler avec la ponceuse

Veiller à ce que la vitesse de rotation maximale de l'équipement soit supérieure à celle de la ponceuse.

Démarrer la ponceuse et laisser le plateau tourner à pleine vitesse. Ne pas appliquer qu'un plateau rotatif sur le matériau à usiner. Tenir la ponceuse de telle sorte que toute le ponçage soit effectué par toute la surface du disque abrasif. Cela permettra d'utiliser le disque abrasif de manière uniforme.

Il faut faire glisser la ponceuse vers soi et loin de soi et également doucement latéralement. Le bois doit être poncé le long des cernes. Le ponçage devra commencer avec du papier de grain plus épais et utiliser graduellement du papier de grain plus fin jusqu'à ce que l'effet désiré soit atteint. Évitez de vérifier l'état de la surface du bois à main nue. Vous pourriez vous blesser avec des échardes et des bavures laissées lors du ponçage.

Le grain de papier doivent être sélectionnés en fonction de la surface à usiner. Un grain excessif du papier abrasif provoquera des rayures sur la surface du matériau à usiner.

Pendant le fonctionnement, effectuer des pauses régulièrement pour vérifier l'état de la feuille abrasive et le niveau de remplissage du réservoir des poussières. Si l'on constate que la feuille abrasif est couverte par de la poussière apparue lors du fonctionnement ou que le grain de l'abrasif a disparu, remplacer la feuille par une nouvelle.

N'exercer que la pression nécessaire sur l'outil pour usiner le matériau. Une pression excessive peut entraîner des résultats de travail inégaux et même endommager la surface à usiner. Une pression excessive peut entraîner une surchauffe de la surface, ce qui peut endommager, par exemple, le revêtement de vernis poli.

Sélectionner la gradation du papier en fonction du type de travail effectuée. Utiliser du papier plus granuleux pour le ponçage et le dégrossissage. Utiliser du papier plus lisse pour les travaux de finition.

Ne pas utiliser le disque abrasif utilisé pour un type de travail, pour un autre type de travail. Par exemple, ne pas utiliser pas le disque de dégrossissage pour enlever la corrosion. La contamination restant sur le disque après la fin d'un travail peut affecter négativement la surface à usiner lors d'un autre travail.

ENTRETIEN

Ne jamais utiliser d'essence, de solvant ou d'autres liquides inflammables pour nettoyer l'outil. Les vapeurs peuvent s'enflammer, causant des éclats d'outils et des blessures graves.

Les solvants utilisés pour nettoyer le porte-outil et le boîtier peuvent adoucir les joints étanches. Sécher soigneusement l'outil avant de commencer le travail.

En cas d'un dysfonctionnement de l'outil, débrancher immédiatement l'outil du système pneumatique.

Tous les composants du système pneumatique doivent être protégés contre la contamination. Les contaminants qui pénètrent dans le système pneumatique peuvent endommager l'outil et les autres composants du système pneumatique.

Entretien de l'outil avant chaque utilisation

Débrancher l'outil du système pneumatique.

Avant chaque utilisation, introduire une petite quantité d'agent de conservation (p. ex. WD-40) par l'entrée d'air.

Connecter l'outil au système pneumatique et faire tourner l'outil pendant environ 30 secondes. Cela vous permettra d'étaler l'agent de conservation à l'intérieur de l'outil et de le nettoyer.

Débrancher à nouveau l'outil du système d'air comprimé.

Insérer une petite quantité d'huile SAE 10 dans l'outil par l'entrée d'air et les trous prévus à cet effet. L'utilisation de SAE 10 est recommandée pour l'entretien des outils pneumatiques. Connecter l'outil et le faire fonctionner brièvement.

Attention ! La WD-40 ne peut pas être utilisée comme huile lubrifiante.

Essuyer l'excès d'huile qui s'est échappé par les orifices de sortie. L'huile laissée derrière peut endommager les joints d'étanchéité de l'outil.

Autres travaux d'entretien

Avant chaque utilisation de l'outil, s'assurer qu'il n'y a aucun signe d'endommagement de l'outil. Garder les raclettes, les porte-outils et les broches propres.

Faire inspecter l'outil par un atelier qualifié tous les 6 mois ou après 100 heures de service. Si l'outil a été utilisé sans l'alimentation en air recommandée, augmenter les intervalles d'inspection de l'outil.

Dépannage

Cesser d'utiliser l'outil une fois un défaut détecté. L'utilisation d'un outil défectueux peut entraîner des blessures. Toute réparation ou remplacement des composants de l'outil doit être effectué par du personnel qualifié chez un réparateur agréé.

Défaut	Solution possible
La rotation de l'outil est trop lente ou l'outil ne démarre pas	Insérer une petite quantité de la WD-40 à travers l'ouverture d'entrée d'air. Démarrer l'outil pendant quelques secondes. Les aubes ont collé au rotor. Démarrer l'outil pendant environ 30 secondes. Lubrifier l'outil avec une petite quantité d'huile. Attention ! Un excès d'huile peut entraîner une perte de puissance de l'outil. Dans ce cas, nettoyer l'entraînement.
L'outil démarre et puis ralentit.	Le compresseur ne fournit pas un apport d'air suffisant. L'outil est activé par l'air accumulé dans le réservoir du compresseur. Au fur et à mesure que le réservoir se vide, le compresseur ne suit pas le remplissage des pénuries d'air. Connecter l'appareil à un compresseur plus efficace.
Puissance insuffisante	Veiller à ce que vos tuyaux flexibles aient un diamètre intérieur au moins égal à celui indiqué dans le tableau, point 3. Vérifier que le réglage de la pression est réglé sur la valeur maximale. S'assurer que l'outil est correctement nettoyé et lubrifié. S'il n'y a pas de résultats, faire réparer l'outil.

Pièces de rechange

Une liste détaillée des pièces détachées du produit se trouve dans la section « à télécharger », dans la fiche produit, sur le site Internet de TOYA SA : www.toya.pl.

Après avoir fini les travaux, le boîtier, les fentes d'aération, les interrupteurs, les poignées supplémentaires et les couvercles doivent être nettoyés, par exemple avec un jet d'air (pression ne dépassant pas 0,3 MPa), une brosse ou un chiffon sec sans l'utilisation de produits chimiques ou de liquides de nettoyage. Nettoyer les outils et les poignées avec un chiffon sec et propre.

Les outils usagés sont des matières premières secondaires – ils ne doivent pas être jetés dans des conteneurs à ordures ménagères, car ils contiennent des substances dangereuses pour la santé humaine et l'environnement ! Aidez-nous activement à préserver les ressources naturelles et à protéger l'environnement en remettant les équipements usagés à un point de stockage des déchets. Afin de réduire la quantité de déchets éliminés, il est nécessaire de les réutiliser, de les recycler ou de les récupérer sous une autre forme.

CARATTERISTICA DELL'UTENSILE

La levigatrice eccentrica pneumatica è un utensile alimentato da un getto di aria compressa alla giusta pressione. Il platorello è dotato di una chiusura a velcro che permette di fissare dischi abrasivi in carta o in tela di diverse grane e applicazioni. La levigatrice viene utilizzata principalmente durante i lavori di verniciatura relativi alla preparazione delle superfici per le successive fasi di verniciatura. Il funzionamento corretto, affidabile e sicuro di questo attrezzo dipende dal suo buon utilizzo e pertanto:

Prima di iniziare i lavori con questo attrezzo leggere il presente manuale d'uso per intero e conservarlo.

Il fornitore declina ogni responsabilità per tutti i danni e le lesioni derivanti dall'utilizzo improprio dell'attrezzo, dalla mancata osservanza delle norme di sicurezza e delle raccomandazioni contenute nel presente manuale. Un utilizzo improprio dell'attrezzo comporta la perdita dei diritti di garanzia dell'utilizzatore e inoltre a titolo di non conformità con il contratto.

ACCESSORI

La levigatrice è dotata di un raccordo per il suo collegamento all'impianto pneumatico. La levigatrice è dotata di un platorello di 150 mm di diametro.

DATI TECNICI

Parametro	Unità di misura	Valore
Numero di catalogo		YT-09739
Peso	[kg]	0,95
Diametro dell'attacco d'aria (PT)	[mm / °]	6,3 / 1/4
Diametro del tubo flessibile di immissione d'aria (interno)	[mm / °]	10 / 3/8
Giri	[min ⁻¹]	12 000
Diametro del portautensile	[mm]	M8
Diametro del platorello	[mm]	150
Pressione di utilizzo max	[MPa]	0,63
Portata d'aria richiesta (a 6,2 bar)	[l/min]	84
Pressione sonora (ISO 15744)	[dB(A)]	90 ± 3
Potenza sonora (ISO 15744)	[dB(A)]	101 ± 3
Vibrazioni (ISO 28927-3)	[m/s ²]	4,4 ± 2,5

AVVERTENZE GENERALI DI SICUREZZA

AVVERTENZE! Quando si utilizza un utensile pneumatico, si raccomanda di osservare sempre le precauzioni di sicurezza di base, comprese quelle elencate di seguito, al fine di ridurre il rischio di incendi, di scosse elettriche e per evitare lesioni.

Prima di iniziare l'utilizzo di questo attrezzo leggere il presente manuale d'uso per intero e conservarlo.

ATTENZIONE! Leggere tutte le seguenti istruzioni. In caso contrario si potrebbero verificare scosse elettriche, incendi o lesioni. Il termine „utensile pneumatico” utilizzato nelle presenti istruzioni si riferisce a tutti gli utensili che sono pressurizzati con un flusso d'aria compressa ad una pressione adeguata.

ATTENERSI ALLE ISTRUZIONI SEGUENTI

Avvertenze generali di sicurezza

Leggere e comprendere le avvertenze di sicurezza prima di iniziare l'installazione, il funzionamento, la riparazione, la manutenzione e la modifica degli accessori o quando si lavora in prossimità di un utensile pneumatico a causa di molti rischi. In caso contrario si potrebbero verificare lesioni gravi. L'installazione, la regolazione e il montaggio degli utensili pneumatici devono essere eseguiti esclusivamente da un personale qualificato e addestrato. Non modificare l'utensile pneumatico. Le modifiche possono ridurre l'efficienza e la sicurezza e aumentare il rischio per l'operatore. Non gettare via le istruzioni di sicurezza che devono essere consegnate all'operatore dell'utensile. Non utilizzare l'utensile pneumatico se è danneggiato. L'utensile deve essere sottoposto alle ispezioni periodiche per verificare la visibilità dei dati prescritti dalla norma ISO 11148. Il datore di lavoro/l'utente deve contattare il produttore per sostituire la targhetta ogni qualvolta sia necessario.

Rischi provocati dalle parti espulse

Il danneggiamento del pezzo lavorato, degli accessori o anche dell'utensile stesso può comportare l'espulsione del pezzo a velocità elevata. Utilizzare sempre la protezione degli occhi resistente agli urti. Il grado di protezione deve essere scelto in base al lavoro effettuato. Assicurarsi che il pezzo lavorato sia saldamente fissato. Durante i lavori eseguiti con l'utensile sopra la testa, utilizzare un casco protettivo. Occorre inoltre tener conto del rischio per gli astanti.

Rischio di impigliamento

Il rischio di impigliamento può causare il soffocamento, la scalpatura e/o il taglio se non si tengono indumenti larghi, gioielli, capelli o guanti lontani dall'utensile o dagli accessori.

Rischi implicati nelle attività di lavoro

L'uso dell'utensile può esporre le mani dell'operatore ai pericoli quali schiacciamento, urto, taglio, abrasione e calore. Indossare guanti adatti per la protezione delle mani. L'operatore e il personale addetto alla manutenzione devono essere fisicamente in grado di gestire la quantità, il peso e la potenza dell'utensile. Tenere l'utensile in maniera corretta. Essere pronti a contrastare movimenti normali o imprevisti e tenere sempre entrambe le mani a disposizione. Mantenere i piedi in equilibrio e in posizione sicura. La pressione sul dispositivo di avviamento e di arresto deve essere allentata in caso di interruzione dell'alimentazione elettrica. Utilizzare solo i lubrificanti consigliati dal produttore. È necessario indossare occhiali protettivi e si consiglia di indossare guanti e indumenti protettivi adeguati. Controllare il disco di lucidatura prima di ogni utilizzo. Non utilizzare dischi incrinati o rotti o che siano caduti. Evitare il contatto diretto con il disco mobile della lucidatrice per evitare che le mani o le altre parti del corpo vengano schiacciati o tagliati. Indossare guanti adatti per proteggere le mani. Non avviare mai l'utensile se il prodotto abrasivo non è stato applicato sul pezzo lavorato. Durante gli interventi su pezzi in plastica o non conduttivi sussiste il rischio di scariche elettrostatiche. La lucidatura o la smerigliatura possono causare la formazione di polvere e fumi che possono creare un'atmosfera esplosiva. Utilizzare sempre impianti di aspirazione o di estrazione della polvere adatti al materiale da lavorare.

Rischi dovuti a movimenti ripetitivi

Quando si utilizza un utensile pneumatico per i lavori ripetitivi, l'operatore è esposto al fastidio alle mani, braccia, spalle, collo oppure altre parti del corpo. Quando si utilizza un utensile pneumatico, l'operatore deve assumere una posizione comoda per assicurarsi che i piedi siano posizionati correttamente, ed evitare posizioni strane o sbilanciate. L'operatore deve cambiare la postura durante un lavoro prolungato per evitare il disagio e l'affaticamento. Se l'operatore soffre di sintomi quali fastidio persistente o ripetuto, dolore, dolore pulsante, formicolio, intorpidimento, bruciore o rigidità, è tenuto a riferirli al medico. Non dovrebbe ignorarli, dovrebbe informarne il datore di lavoro e consultare un medico.

Pericoli relativi agli accessori

Scollegare l'utensile dalla presa di corrente prima di sostituire l'utensile o l'accessorio inserito.

Evitare il contatto diretto con l'utensile durante e dopo il lavoro, perché può essere caldo o appuntito. Utilizzare accessori e materiali di consumo solo nelle dimensioni e nei tipi consigliati dal produttore. Non utilizzare altri tipi o dimensioni di accessori. Non utilizzare mole per smerigliatura o taglio. Verificare che la velocità massima dell'attrezzo inserito (dischi lamellari, nastri abrasivi, dischi fibrati, dischi per lucidatura) sia superiore alla velocità di taglio nominale della smerigliatrice o della lucidatrice. I dischi di lucidatura autofissanti devono essere montati concentricamente sul disco di lucidatura.

Rischi connessi al luogo di lavoro

Scivolamenti, inciampi e cadute sono le principali cause di lesioni. Evitare le superfici scivolose in seguito all'uso dell'attrezzo e i rischi di inciampo causati dall'installazione ad aria. Procedere con cautela in un ambiente sconosciuto. Ci possono essere pericoli nascosti, come l'elettricità o altre linee di servizio. L'utensile pneumatico non è destinato all'impiego in atmosfere potenzialmente esplosive e non è isolato dal contatto con l'energia elettrica. Assicurarsi che non vi siano cavi elettrici, tubi del gas ecc. che potrebbero causare danni se utilizzati con l'utensile.

Rischi dovuti all'esposizione ai fumi e polveri

I fumi e le polveri generati dall'utensile pneumatico possono causare problemi di salute (ad es. cancro, malformazioni congenite, asma e/o dermatiti), è necessario: valutare i rischi e attuare le misure di controllo adeguate in relazione a tali rischi. La valutazione dei rischi deve includere l'impatto della polvere generata dall'utensile e la possibilità di agitare la polvere esistente. L'uso e la manutenzione dell'utensile pneumatico devono essere eseguiti secondo le istruzioni del manuale d'uso per ridurre al minimo l'emissione di fumi e polveri. L'uscita dell'aria deve essere orientata in modo tale da ridurre al minimo l'agitazione della polvere in un ambiente polveroso. Nel caso in cui si producano polveri o fumi, la priorità dovrebbe essere data al loro controllo alla fonte delle emissioni. Tutte le funzioni e le attrezzature integrate per la raccolta, l'estrazione o la riduzione di polveri o fumi devono essere utilizzate e mantenute correttamente, secondo le raccomandazioni del produttore. Selezionare, mantenere e sostituire gli utensili secondo le istruzioni per evitare la formazione di fumi e polveri. Utilizzare i dispositivi di protezione della respirazione secondo le istruzioni del datore di lavoro e le norme di igiene e sicurezza.

Inquinamento acustico

L'esposizione, senza protezioni, a livelli elevati di rumore può causare una perdita permanente e irreversibile dell'udito e gli altri problemi come l'acufene (ronzio, squilli, fischi o sibili). È necessaria una valutazione dei rischi e l'attuazione di adeguate misure di controllo di tali rischi. I controlli appropriati per ridurre il rischio possono includere misure quali materiali isolanti per evitare „il ronzio“ del pezzo lavorato. Utilizzare le protezioni dell'udito in conformità con le istruzioni del datore di lavoro e con i requisiti di igiene e sicurezza. L'uso e la manutenzione dell'utensile pneumatico devono essere eseguiti secondo le istruzioni del manuale d'uso per evitare un inutile aumento del livello di rumorosità. Se l'utensile pneumatico è dotato di un silenziatore, assicurarsi sempre che sia installato correttamente durante l'utilizzo dell'utensile. Selezionare, mantenere e sostituire gli utensili usurati secondo le istruzioni

del manuale d'uso. In questo modo si eviterà un inutile aumento del rumore.

Pericolo di vibrazioni

Sebbene gli utensili siano stati progettati per ridurre al minimo i rischi associati alle emissioni di vibrazioni, non è stato possibile eliminare completamente le vibrazioni che rimangono come rischi residui. L'uso improprio dell'utensile può causare il rischio di esposizione alle vibrazioni. Il valore delle vibrazioni specificato nel manuale potrebbe non rappresentare in modo corretto il livello di vibrazione dell'uso previsto. L'esposizione alle vibrazioni può causare danni permanenti ai nervi e all'irrorazione sanguigna delle mani e braccia. Indossare abiti caldi quando si lavora a basse temperature e tenere le mani calde e asciutte. In caso di intorpidimento, formicolio, dolore o sbiancamento delle dita o delle mani, smettere di usare l'utensile pneumatico, quindi informare il datore di lavoro e consultare un medico. L'uso e la manutenzione dell'utensile pneumatico in conformità alle istruzioni per l'uso eviteranno un inutile aumento del livello di vibrazioni. Selezionare, mantenere e sostituire materiali di consumo/attrezzi da inserire secondo le istruzioni per evitare un inutile aumento del livello di vibrazioni. Sostenere il peso dell'utensile con una base, un tenditore o uno stabilizzatore, se possibile. Tenere l'utensile con una presa leggera ma sicura, tenendo conto delle forze di reazione richieste, perché il rischio di vibrazioni è solitamente maggiore quando la forza di serraggio è maggiore. Un'installazione imperfetta dell'utensile da taglio inseribile può causare un aumento delle vibrazioni.

Istruzioni di sicurezza supplementari per utensili pneumatici

L'aria compressa può causare gravi lesioni:

- bloccare sempre il flusso d'aria, eliminare la pressione dell'aria dal tubo flessibile e togliere l'alimentazione dell'aria quando non è in uso, prima di sostituire gli accessori o di eseguire le riparazioni;

- non puntare mai l'aria verso di sé o verso gli altri.

Il colpo del tubo flessibile può causare gravi lesioni. Controllare sempre che i tubi flessibili e i raccordi non siano danneggiati o allentati. Indirizzare l'aria fredda lontano dalle mani.

Ogni volta che si utilizzano collegamenti a vite universali (collegamenti di registro), è necessario utilizzare bulloni d'arresto e connettori di sicurezza per evitare danni ai collegamenti tra i tubi flessibili e tra il tubo e l'utensile. Non superare la pressione massima dell'aria specificata per l'utensile.

Non trasportare mai l'utensile tenendolo per il tubo flessibile.

CONDIZIONI OPERATIVE

Assicurarsi che la fonte di aria compressa generi la pressione di esercizio corretta e fornisca il flusso d'aria richiesto. Se la pressione dell'aria di alimentazione è troppo elevata, utilizzare un regolatore di pressione con valvola di sicurezza. L'utensile pneumatico deve essere alimentato attraverso il filtro e il lubrificatore. In questo modo si garantisce che l'aria sia pulita e inumidita con olio. Controllare lo stato del filtro e del lubrificatore prima di ogni utilizzo e, se necessario, pulire il filtro o compensare la mancanza di olio nel lubrificatore. In questo modo si garantisce il corretto funzionamento dell'utensile e se ne prolunga la sua durabilità. È vietato l'uso di utensili e mole da taglio.

Non utilizzare dischi abrasivi diversi da quelli indicati nelle specifiche tecniche.

Assicurarsi che la velocità di rotazione massima del platorello sia superiore alla velocità di rotazione massima della levigatrice.

Dischi abrasivi in carta o in tela devono essere posizionati concentricamente sul platorello.

Durante il funzionamento indossare occhiali protettivi, si raccomanda l'utilizzo di guanti e indumenti protettivi.

Durante la lavorazione di alcuni materiali possono svilupparsi polveri e vapori velenosi o combustibili. Lavorare in ambienti ben ventilati e utilizzare i dispositivi di protezione individuale.

UTILIZZO DELL'UTENSILE

Prima di ogni utilizzo dell'utensile, assicurarsi che nessun elemento dell'impianto pneumatico sia danneggiato. Se si notano danni, sostituirlo immediatamente con un componente nuovo non danneggiato.

Prima di ogni utilizzo dell'impianto pneumatico eliminare l'umidità condensata all'interno dell'utensile, del compressore e dei tubi.

Preparazione dell'utensile per l'utilizzo

Avvitare saldamente una punta adatta alla filettatura della presa d'aria per collegare il tubo flessibile di immissione d'aria (II).

Prima di montare il platorello, assicurarsi che la sua velocità di rotazione consentita sia uguale o superiore alla velocità di rotazione massima della levigatrice.

Montare sul mandrino il platorello delle dimensioni indicate nella tabella dei dati tecnici. Tenendo il mandrino con una chiave serrare manualmente il platorello (IV). Accertarsi che la chiave sia stata rimossa dall'utensile dopo il completamento del montaggio del platorello. La chiave lasciata nell'utensile dopo l'avviamento si trasformerà in un proiettile che può causare gravi lesioni.

Ruotare manualmente il platorello (di alcuni giri) per accertarsi che ruoti in modo continuo e senza inceppamenti.

Fissare un disco abrasivo in carta o in tela alla parte inferiore del platorello. La superficie del disco abrasivo da fissare deve essere ricoperta da uno speciale tessuto non tessuto affinché il disco sia tenuto in posizione dal velcro del platorello. Il disco abrasivo deve avere lo stesso diametro del platorello e deve essere fissato concentricamente. Il bordo del disco abrasivo non deve sporgere oltre il bordo del platorello. Si consiglia di utilizzare dischi abrasivi senza fori che permettono di aspirare la polvere durante il

funzionamento. Il platorello non è dotato di fori e si usura più rapidamente se si utilizza un disco abrasivo forato. Regolare l'uscita dell'aria dell'attrezzo in modo che l'uscita dell'aria non sia diretta verso l'operatore (V). L'utensile è pronto per essere collegato all'impianto pneumatico.

Collegamento dell'utensile all'impianto pneumatico

La figura mostra il metodo consigliato di collegamento dell'utensile all'impianto pneumatico. Il metodo presentato garantirà l'utilizzo più efficiente dell'utensile e prolungherà la sua durabilità.

Inserire alcune gocce di olio con viscosità SAE 10 nella presa d'aria.

Se l'utensile è dotato di un interruttore di direzione di inversione, impostare il senso di rotazione corretto.

Se possibile, regolare la pressione (la coppia).

Collegare l'utensile all'impianto pneumatico utilizzando un tubo flessibile di diametro interno di 10 mm / 3/8". Assicurarsi che il tubo flessibile abbia una resistenza di almeno 1,38 MPa. (V)

Assicurarsi che l'utensile inserito non sia in contatto con alcun oggetto, quindi far funzionare l'utensile per alcuni secondi per assicurarsi che non provengano dallo stesso rumori o vibrazioni sospetti.

Avviamento e arresto dell'utensile

Attenzione! Prima di avviare l'utensile pneumatico, assicurarsi che l'utensile inserito non entri in contatto con alcun oggetto o parte del corpo.

L'utensile viene azionato mediante una leva che apre la valvola dell'aria e garantisce in questo modo l'ingresso dell'aria compressa nell'unità di azionamento dell'utensile. Premere la leva verso l'alloggiamento. La valvola può essere fissata con un dispositivo di bloccaggio per evitare che la leva venga accidentalmente inserita. Estrarre la leva (VI) prima di avviare l'utensile. Utilizzare il dispositivo di bloccaggio quando la leva dell'interruttore non è premuta.

Lasciare che l'utensile raggiunga la velocità nominale e solo dopo iniziare a lavorare.

Lavorare con una levigatrice

Assicurarsi che la velocità di rotazione massima dell'accessorio sia superiore alla velocità di rotazione della levigatrice.

Avviare la levigatrice e lasciare girare il platorello alla velocità di rotazione massima. Al materiale da lavorare applicare solo il disco rotante.

Tenere la levigatrice in modo tale che l'intera superficie del disco abrasivo sia utilizzata per la levigatura. In questo modo il disco abrasivo potrà essere utilizzato in modo uniforme.

Far scorrere la levigatrice verso e da se stesso e poco a poco lateralmente. Il legno deve essere levigato lungo le venature. Si deve iniziare la levigatura con la carta a grana più grossa e utilizzare man mano la carta a grana più bassa fino ad ottenere l'effetto desiderato. Evitare di controllare a mano nuda lo stato della superficie del legno in lavorazione. Ciò può causare lesioni da schegge e bave durante la lavorazione.

La grana della carta deve essere selezionata in base alla superficie da lavorare. L'utilizzo della carta abrasiva con la grana troppo grossa causerà graffi sulla superficie del materiale lavorato.

Durante il funzionamento fare delle pause regolari per controllare lo stato del foglio abrasivo e il livello di riempimento del contenitore per la polvere. Se si nota che la carta abrasiva è stata ostruita dalla polvere durante il funzionamento o che la grana del foglio abrasivo è usata, sostituire il foglio con uno nuovo.

Durante il taglio esercitare sull'utensile solo la pressione necessaria per lavorare il materiale. Una pressione eccessiva può causare risultati di lavoro irregolari e persino danni alla superficie lavorata. Una pressione eccessiva può causare il surriscaldamento della superficie e di conseguenza per esempio il danneggiamento dello strato di vernice levigato.

Selezionare la gradazione della carta in base al tipo di lavoro che si sta eseguendo. Per la carteggiatura e la sbucciatura utilizzare la carta a grana più grossa. Per la finitura utilizzare la carta più liscia.

Non utilizzare il disco abrasivo utilizzato per un tipo di lavoro per un altro tipo. Ad esempio, il disco abrasivo utilizzato per eliminare la vernice non deve essere utilizzato per rimuovere la corrosione. La contaminazione residua sul disco abrasivo al termine di un lavoro può influire negativamente sulla superficie da lavorare durante un altro tipo di lavoro.

MANUTENZIONE

Non utilizzare mai benzina, solventi o altri liquidi infiammabili per pulire l'utensile. I vapori possono infiammarsi, causando la rottura dell'utensile e lesioni gravi.

I solventi utilizzati per pulire il portautensile e il corpo possono ammorbidire le guarnizioni. Asciugare accuratamente l'utensile prima di iniziare i lavori.

In caso di malfunzionamento dell'utensile, scollegarlo immediatamente dall'impianto pneumatico.

Tutti i componenti dell'impianto pneumatico devono essere protetti contro la contaminazione. I contaminanti che entrano nell'impianto pneumatico, possono danneggiare l'utensile e gli altri componenti dell'impianto pneumatico.

Manutenzione dell'utensile prima di ogni utilizzo

Scollegare l'utensile dall'impianto pneumatico.

Prima di ogni utilizzo, introdurre una piccola quantità di conservante (ad es. WD-40) attraverso la presa d'aria. Collegare l'utensile all'impianto pneumatico e farlo funzionare per circa 30 secondi. Questo vi permetterà di distribuire il conservante all'interno dell'utensile e di pulirlo.

Scollegare nuovamente l'utensile dall'impianto pneumatico.

Inserire una piccola quantità di olio SAE 10 nell'utensile attraverso il foro di ingresso d'aria e i fori previsti. Per la manutenzione degli utensili pneumatici si raccomanda l'uso dell'olio SAE 10. Collegare l'utensile e farlo funzionare brevemente.

Attenzione! Il WD-40 non può essere utilizzato come olio lubrificante.

Rimuovere l'olio in eccesso che potrebbe essere sfuggito attraverso i fori di uscita. L'olio lasciato può danneggiare le guarnizioni dell'utensile.

Altri lavori di manutenzione

Prima di ogni utilizzo dell'utensile, assicurarsi che sull'utensile non vi siano segni di danni. Mantenere puliti raschietti, portautensili e mandrini.

Ogni 6 mesi o dopo 100 ore di funzionamento far controllare l'utensile da un personale qualificato in un'officina. Se l'utensile è stato utilizzato senza l'alimentazione d'aria consigliata, aumentare gli intervalli di ispezione dell'utensile.

Risoluzione dei problemi

Interrompere l'utilizzo dell'utensile non appena si rileva un'anomalia. L'uso di un utensile difettoso può causare lesioni. Qualsiasi riparazione o sostituzione dei componenti dell'utensile deve essere effettuata da un personale qualificato presso un riparatore autorizzato.

Anomalia	Soluzione possibile
L'utensile è troppo lento o non si avvia.	Inserire una piccola quantità di WD-40 attraverso il foro di ingresso d'aria. Avviare l'utensile per alcuni secondi. Le pale potrebbero essersi attaccate al rotore. Attivare l'utensile per circa 30 secondi. Lubrificare l'utensile con una piccola quantità di olio. Attenzione! Un eccesso di olio può causare la perdita di potenza dell'utensile. In questo caso pulire l'unità di azionamento.
L'utensile si avvia e poi si rallenta.	Il compressore non fornisce un'adeguata alimentazione d'aria. L'utensile viene attivato dall'aria accumulata nel serbatoio del compressore. Quando il serbatoio si svuota, il compressore non tiene il passo con il riempimento delle carenze d'aria. Collegare l'utensile ad un compressore più efficiente.
Potenza insufficiente.	Assicurarsi che i tubi flessibili abbiano un diametro interno almeno pari a quello specificato nella tabella al punto 3. Controllare la regolazione della pressione per accertarsi che sia impostata sul valore massimo. Assicurarsi che l'utensile sia correttamente pulito e lubrificato. Se non si ottengono risultati, far riparare l'utensile.

Ricambi

Un elenco dettagliato delle parti di ricambio per il prodotto è disponibile nella sezione "Scaricabili" nella scheda tecnica del prodotto, sul sito web della TOYA SA: www.toya.pl.

Al termine dei lavori, l'involucro, le fessure di ventilazione, gli interruttori, l'impugnatura supplementare e i coperchi devono essere puliti, ad esempio con un getto d'aria (pressione non superiore a 0,3 MPa), una spazzola o un panno asciutto senza l'uso di prodotti chimici o di liquidi per la pulizia. Pulire gli attrezzi e le impugnature con un panno asciutto e pulito.

Gli utensili usati sono materiale riciclato - non devono essere gettati nei contenitori per rifiuti domestici perché contengono sostanze pericolose per la salute umana e per l'ambiente! Vi preghiamo di aiutarci attivamente nella gestione più efficiente delle risorse naturali e a proteggere l'ambiente consegnando le apparecchiature usate ad un centro di deposito di rifiuti di apparecchiature. Per ridurre la quantità di rifiuti smaltiti, è necessario riutilizzarli, riciclarli o recuperarli in un'altra forma.

KENMERKEN VAN HET GEREEDSCHAP

Een pneumatische excenterschuurmachine is een werktuig dat wordt aangedreven door een stroom perslucht onder de juiste druk. De schuurshijf is uitgerust met een klittenband waarmee papier- of schuurwalsen van verschillende korrelgroottes en -toepassingen kunnen worden bevestigd. De schuurmachine wordt voornamelijk gebruikt voor schildenwerken die verband houden met de voorbereiding van oppervlakken voor de volgende stappen van het lakken. Een juist, betrouwbaar en veilig gebruik van het elektrisch apparaat is afhankelijk van de juiste bediening, daarom:

Lees voorafgaand aan het gebruik van het gereedschap de volledige handleiding en bewaar deze goed.

De leverancier is niet aansprakelijk voor schade die voortvloeit uit het niet naleven van de veiligheidsvoorschriften en aanbevelingen in deze handleiding. Het gebruik van het gereedschap voor andere doeleinden dan waarvoor het bestemd is, doet ook de garantie van de gebruiker en de rechten van de gebruiker uit hoofde van het contract komen te vervallen.

UITRUSTING

De schuurmachine is voorzien van een connector voor aansluiting op het pneumatische systeem. De schuurmachine is uitgerust met een schijf met een diameter van 150 mm.

TECHNISCHE GEGEVENS

Parameter	Meeteenheid	Waarde
Catalogusnummer		YT-09739
Gewicht	[kg]	0,95
Diameter lucht aansluiting (PT)	[mm / °]	6,3 / 1/4
Diameter van luchttoevoerslang (intern)	[mm / °]	10 / 3/8
Omwentelingen	[min ⁻¹]	12.000
Diameter van de gereedschapshouder	[mm]	M8
Diameter schijf	[mm]	150
Maximale werkdruk	[MPa]	0,63
Benodigde luchttoestroom (bij 6,2 bar)	[l/min]	84
Geluidsdruk (ISO 15744)	[dB(A)]	90 ± 3
Geluidsvermogen ISO 15744)	[dB(A)]	101 ± 3
Trilling (ISO 28927-3)	[m/s ²]	4,4 ± 2,5

ALGEMENE VEILIGHEIDSVORWAARDEN

WAARSCHUWING! Bij het gebruik van persluchtgereedschap is het aan te bevelen altijd de basisveiligheidsmaatregelen in acht te nemen om de kans op brand, elektrische schokken en verwondingen te beperken.

Lees voorafgaand aan het gebruik van het gereedschap de volledige handleiding en bewaar deze goed.

OPGELET! Lees alle onderstaande instructies. Als u dit niet doet, kan dit een elektrische schok, brand of lichamelijk letsel veroorzaken. Met „pneumatisch gereedschap” worden in deze gebruiksaanwijzing alle gereedschappen bedoeld die onder de juiste druk door een persluchtstroom worden aangedreven.

VOLG DEZE INSTRUCTIES

Algemene veiligheidsmaatregelen

Lees en begrijp de veiligheidsinstructies voordat u begint met de installatie, bediening, reparatie, onderhoud en vervanging van accessoires of wanneer u in de buurt van een pneumatisch gereedschap werkt vanwege meerdere gevaren. Doet u dit niet, dan kan dit ernstig letsel tot gevolg hebben. Pneumatisch gereedschap mag alleen door gekwalificeerd en geschoold personeel worden geïnstalleerd, afgesteld en gemonteerd. Breng geen wijzigingen aan het pneumatische gereedschap aan. Wijzigingen kunnen de efficiëntie en de veiligheid verminderen en het risico voor de gereedschapsaandrijver verhogen. Gooi de veiligheidsinstructies niet weg, maar overhandig ze aan de bediener van het apparaat. Gebruik het pneumatisch gereedschap niet als het beschadigd is. Het gereedschap moet periodiek worden geïnspecteerd op de zichtbaarheid van de overeenkomstig ISO 11148 vereiste gegevens. De werkgever/gebruiker dient zo nodig contact op te nemen met de fabrikant om het typeplaatje te vervangen.

Gevaren door uitgeworpen onderdelen

Beschadiging van het werkstuk, toebehoren of zelfs van het ingestoken gereedschap kan ertoe leiden dat er bij hoge toerentallen onderdelen worden uitgeworpen. Gebruik altijd een slagvaste oogbescherming. De mate van bescherming moet worden gekozen

op basis van de werkzaamheden die worden verricht. Zorg ervoor dat het werkstuk goed vastgeklemd is. Gebruik een veiligheids-helm bij werkzaamheden boven het hoofd. Er moet ook rekening worden gehouden met risico's voor omstanders.

Gevaren verbonden aan verstrengeling

Gevaar verbonden aan verstrengeling kan verstikking, scalperen en/of letsel veroorzaken wanneer losse kleding, sieraden, kettingen, haar of handschoenen niet uit de buurt van het gereedschap of de accessoires worden gehouden.

Risico's verbonden aan het werk

Het gebruik van het apparaat kan de handen van de bediener blootstellen aan risico's zoals bekneld raken, stoten, snijden, schuren en hitte. Draag geschikte handschoenen om uw handen te beschermen. De bediener en het onderhoudspersoneel moeten fysiek in staat zijn om met de hoeveelheid, het gewicht en het vermogen van het gereedschap om te gaan. Houd het toestel goed vast. Blijf paraat om normale of onverwachte bewegingen tegen te werken en houd altijd beide handen beschikbaar. Houd uw voeten in balans en plaats ze op een veilige manier. Bij stroomuitval moet de druk op de start- en stopinrichting worden opgeheven. Gebruik alleen de door de fabrikant aanbevolen smeermiddelen. Er moet een veiligheidsbril worden gedragen en we raden het dragen van geschikte handschoenen en beschermende kleding aan. Vóór elk gebruik de polijstschijschijf controleren. Gebruik geen gearbarsten of gebroken schijven of schijven die zijn gevallen. Vermijd direct contact met de bewegende polijstschijschijf, omdat hierdoor wordt voorkomen dat handen of andere lichaamsdelen worden afgekneld of afgesneden. Draag geschikte handschoenen om de handen te beschermen. Gereedschap alleen in bedrijf stellen, wanneer het schuurmiddel op het werkstuk is aangebracht. Bij werkzaamheden aan kunststof of niet-geleidende onderdelen bestaat gevaar voor elektrostatische ontlading. Bij het polijsten of schuren kunnen stof en dampen ontstaan, waardoor een explosieve atmosfeer kan ontstaan. Gebruik altijd stofafzuig- of afzuig-systemen die geschikt zijn voor het te verwerken materiaal.

Gevaaren door herhaalde bewegingen

Bij het gebruik van een pneumatisch werktuig voor repetitief werk wordt de bediener blootgesteld aan ongemak voor handen, armen, schouders, nek of andere lichaamsdelen. Bij het gebruik van pneumatisch gereedschap moet de gebruiker een comfortabele houding aannemen om ervoor te zorgen dat de voeten correct zijn geplaatst en vreemde of onevenwichtige houdingen te voorkomen. De operator moet gedurende een lange periode zijn houding veranderen om ongemak en vermoeidheid te voorkomen. Als de operator symptomen ervaart zoals aanhoudend of herhaald ongemak, pijn, pulserende pijn, tintelingen, verdooftheid, branderigheid of stijfheid, mag hij deze niet negeren, hij moet de werkgever erover inlichten en een dokter raadplegen.

Risico's verbonden aan accessoires

Gereedschap van de netvoeding loskoppelen, voordat u het ingestoken gereedschap of accessoires vervangt. Vermijd direct contact met het geplaatste gereedschap tijdens en na het werk, het kan heet en scherp zijn. Gebruik accessoires en verbruiksartikelen alleen in de door de fabrikant aanbevolen maten en typen. Gebruik geen andere typen of maten accessoires. Gebruik geen schuur- of snijschijven. Controleer of de maximale snelheid van het geplaatste gereedschap (klepschijven, schuurbanden, fiberschijven, polijstschijven) groter is dan de nominale snelheid van de schuurmachine of polijstmachine. De zelfhoudende polijstschijven moeten concentrisch op de polijstschijschijf worden gemonteerd.

Risico's verbonden aan de werkplaats

Uitglijden, struikelen en vallen zijn de belangrijkste oorzaken van letsels. Pas op voor gladde oppervlakken die door het gebruik van het apparaat worden veroorzaakt en voor struikelgevaar dat door de luchtinstallatie wordt veroorzaakt. Ga voorzichtig te werk in een onbekende omgeving. Er kunnen verborgen gevaren zijn, zoals elektriciteit of andere nutsleidingen. Het pneumatisch gereedschap is niet bestemd voor gebruik in een explosiegevaarlijke omgeving en is niet geïsoleerd van contact met elektrische energie. Controleer of er geen elektrische kabels, gasleidingen, enz. aanwezig zijn die bij gebruik van het apparaat tot beschadigingen kunnen leiden.

Gevaaren door dampen en stof

Stof en dampen van pneumatische werktuigen kunnen een slechte gezondheidstoestand veroorzaken (bijvoorbeeld kanker, aangeboren misvormingen, astma en/of huidontsteking), noodzakelijk zijn een risicobeoordeling en het gebruik van de gepaste controlemiddelen met betrekking tot deze bedreigingen. De risicobeoordeling heeft ook betrekking op de effecten van het stof dat door het gereedschap wordt gegenereerd en de mogelijkheid van het doen opwaaien van bestaand stof. De bediening en het onderhoud van het pneumatisch gereedschap moeten worden uitgevoerd in overeenstemming met de instructies in de bedieningshandleiding om de emissie van rook en stof tot een minimum te beperken. De luchtuitlaat moet zodanig zijn gericht dat het ontstaan van stof in een stoffige omgeving tot een minimum wordt beperkt. Wanneer stof of dampen vrijkomen, moet prioriteit worden gegeven aan de beheersing ervan aan de bron van de emissies. Alle geïntegreerde functies en apparatuur voor het opvangen, afvoeren of verminderen van stof of rook moeten volgens de aanbevelingen van de fabrikant naar behoren worden bediend en onderhouden. Gereedschappen selecteren, onderhouden en vervangen die geplaatst zijn volgens de instructies, om de toename van dampen en stof te voorkomen. Gebruik de ademhalingsbescherming volgens de instructies van de werkgever en volgens de hygiëne- en veiligheidsvoorschriften.

Lawaaihinder

Blootstelling aan een hoog geluidsniveau kan leiden tot blijvend en onomkeerbaar gehoorverlies en andere problemen zoals oorsuizen (rinkelen, zoemen, fluiten of kloppen). Een risicobeoordeling en de toepassing van passende beheersmaatregelen voor deze risico's zijn noodzakelijk. Passende controles om het risico te beperken kunnen maatregelen omvatten zoals geluid-dempende materialen om te voorkomen dat het werkstuk 'rinkelt'. Gebruik de gehoorbescherming volgens de instructies van de werkgever en volgens de hygiëne- en veiligheidsvoorschriften. De bediening en het onderhoud van het pneumatisch gereedschap moeten worden uitgevoerd in overeenstemming met de instructies in de bedieningshandleiding om de emissie van rook en stof tot een minimum te beperken. Als het pneumatisch gereedschap is voorzien van een geluiddemper, controleer dan altijd of deze correct is geïnstalleerd tijdens het gebruik van het gereedschap. Versleten gereedschappen kiezen, onderhouden en vervangen volgens de aanwijzingen in de bedieningshandleiding. Dit voorkomt een onnodige toename van het lawaai.

Gevaar voor trillingen

Hoewel de gereedschappen werden ontworpen om de risico's in verband met trillingsemisies te minimaliseren, was het niet mogelijk om de trillingen die als restrisico bleven bestaan volledig uit te sluiten. Onjuist gebruik van het apparaat kan blootstelling aan trillingen tot gevolg hebben. De in de handleiding gespecificeerde waarde van de trillingen kan het trillingsniveau van het beoogde gebruik onvoldoende weergeven. Blootstelling aan trillingen kan blijvende schade toebrengen aan de zenuwen en de bloedtoevoer van de handen en armen. Draag warme kleding bij lage temperaturen en houd uw handen warm en droog. Als de huid van uw vingers of handen verdoofd, tintelend, pijnlijk of gebleekt is, stop dan met het gebruik van het pneumatisch gereedschap en informeer uw werkgever en raadpleeg uw arts. De bediening en het onderhoud van het pneumatisch gereedschap moeten worden uitgevoerd in overeenstemming met de instructies in de bedieningshandleiding om de onnodige toename van het trillingsniveau tot een minimum te beperken. Kies, onderhoud en vervang de volgens de instructies in te brengen verbruiksartikelen/gereedschappen om onnodige verhoging van het trillingsniveau te voorkomen. Ondersteun het gewicht van het werktuig indien mogelijk met een basis, een spanner of een stabilisator. Houd het gereedschap licht maar goed vast, rekening houdend met de benodigde reactiekrachten, omdat bij een hogere klemkracht de kans op trillingen meestal groter is. De onjuiste montage van het insteekbare zaaggereedschap kan verhoogde trillingsniveaus tot gevolg hebben.

Aanvullende veiligheidsinstructies voor pneumatisch gereedschap

Perslucht kan ernstige letsels veroorzaken:

- ontkoppel altijd de luchttoevoer, maak de slang leeg van de luchtdruk en ontkoppel het apparaat van de luchttoevoer als het niet wordt gebruikt, voordat u accessoires verwisselt of reparaties uitvoert;
- richt de lucht nooit op uzelf of iemand anders.

Een slag van de slang kan ernstige letsels veroorzaken. Controleer altijd op beschadigde of loszittende slangen en fittingen. Richt koude lucht weg van de handen.

Bij gebruik van universele schroefverbindingen (blokaansluitingen) moeten veiligheidsspinnen en veiligheidsverbindingen worden gebruikt om beschadiging van de verbindingen tussen de slangen en tussen de slang en het apparaat te voorkomen. Overschrijd de maximale luchtdruk die voor het apparaat is aangegeven niet.

Draag het apparaat nooit door de slang vast te houden.

GBRUIKSVOORWAARDEN

Zorg ervoor dat de persluchtbron de juiste werkdruk genereert en de vereiste luchtstroom levert. Bij een te hoge toevoerdruk moet een drukregelaar met veiligheidsventiel worden gebruikt. Het pneumatische gereedschap moet door het filter- en smeersysteem worden gevoed. Dit zorgt ervoor dat de lucht zowel schoon is als bevochtigd met olie. Controleer vóór elk gebruik de toestand van het filter en de smeernippel en reinig indien nodig het filter of compenseer olietkortten in de smeernippel. Dit garandeert een correcte werking van het gereedschap en verlengt de levensduur ervan.

Gereedschap en schijven bedoeld om te snijden mogen niet worden gebruikt.

Gebruik geen andere schuurschijven dan de schuurschijven die in de technische specificaties worden genoemd.

Let erop dat het maximale toerental van de schijf hoger is dan het toerental van de schuurmachine.

De schuurschijven uit papier of doek moeten concentrisch op de schijf worden geplaatst.

Draag tijdens het gebruik een veiligheidsbril, handschoenen en beschermende kleding.

Tijdens het bewerken van sommige materialen kunnen giftige of brandbare stof en dampen ontstaan. Werk in goed geventileerde ruimten en gebruik persoonlijke beschermingsmiddelen.

GBRUIK VAN HET GEREEDSCHAP

Controleer voor elk gebruik van het apparaat of er geen onderdelen van het pneumatische systeem beschadigd zijn. Als u schade vaststelt, vervang dan meteen door nieuwe onbeschadigde elementen van het systeem.

Vóór elk gebruik van het pneumatische systeem, dient men de gecondenseerde vochtigheid in het gereedschap, de compressor en de leidingen, te drogen.

Vorbereiding van de werkzaamheden

Om de luchtslang (II) aan te sluiten, moet een geschikt mondstuk stevig aan de draad van de luchtinlaat worden geschroefd. Controleer vóór het plaatsen van de schijf of het toegestane toerental van de schijf gelijk is aan of hoger is dan het maximale toerental van de schuurmachine.

Op de spindel de schijf met de in de tabel met technische gegevens aangegeven afmetingen monteren. Draai de schijf met de hand vast (IV) terwijl u met de steekleutel de spindel vasthoudt. Zorg ervoor dat de sleutel uit het apparaat verwijderd is nadat de schijf gemonteerd is. De sleutel links in het gereedschap verandert in een projectiel dat bij het starten ernstig letsel kan veroorzaken.

Draai de schijf met de hand (enkele omwentelingen) om ervoor te zorgen dat de schijf soepel en zonder vastlopen draait. Bevestig een schijf papier of schuurdoek aan de onderzijde van de schijf. Het oppervlak van de vast te klemmen schijf wordt bedekt met een speciaal vliesdoek zodat de schijf met het klittenband op zijn plaats kan worden gehouden. De diameter van de papieren/stoffen schijf moet dezelfde zijn als die van de schijf van het toestel, maar moet concentrisch worden bevestigd. De rand van de schijf mag niet buiten de rand van de schijf van het toestel uitsteken. Het wordt aanbevolen om schijven zonder gaten te gebruiken voor stofafzuiging tijdens het gebruik. De schuur schijf is niet voorzien van gaten en slijt sneller als u een gaatjesschijf gebruikt.

Stel de luchtuitlaat van het apparaat zo af dat de luchtstroom van de uitlaat niet op de gebruiker (V) gericht is. Het gereedschap is gereed voor aansluiting op een pneumatisch systeem.

Gereedschap op pneumatisch systeem aansluiten

De afbeelding laat de aanbevolen aansluiting van het gereedschap op het pneumatische systeem zien. Dit zorgt voor een zo efficiënt mogelijk gebruik van het gereedschap en verlengt ook de levensduur van het gereedschap.

Doe enkele druppels olie met viscositeit SAE 10 in de luchtinlaat.

Wanneer het gereedschap met een draairichtingschakelaar voor achteruitrijden is uitgerust, moet de juiste draairichting worden ingesteld.

Plaas waar mogelijk de druk (koppel) aan.

Sluit het gereedschap aan met een slang met een binnendiameter van 10 mm (3/8") op het pneumatische systeem. Zorg ervoor dat de slang een sterkte van ten minste 1 MPa heeft. (V)

Zorg ervoor dat het aangebrachte gereedschap niet in contact komt met een voorwerp en laat het vervolgens enkele seconden draaien om er zeker van te zijn dat er geen verdachte geluiden of trillingen uit het gereedschap komen.

Gereedschap starten en stoppen

Let op! Let er vóór het starten van het pneumatisch gereedschap op dat het ingestoken gereedschap niet met voorwerpen of lichaamsdelen in aanraking komt.

Het gereedschap wordt bediend door middel van een hendel die de luchtklep opent en zo de toevoer van perslucht naar de gereedschapsaandrijving verzekert. Druk de hendel in de richting van de behuizing. Het ventiel kan worden beveiligd met een slot om te voorkomen dat de hendel per ongeluk wordt ingedrukt. Trek de hendel (VI) naar buiten voordat u de machine start. Gebruik de vergrendeling telkens wanneer de schakelhendel niet wordt ingedrukt.

Het gereedschap het nominale toerental laten bereiken en pas daarna met de werkzaamheden beginnen.

Werken met een schuurmachine

Let erop dat het maximale toerental van de uitrusting hoger is dan dat van de schuurmachine.

Start de schuurmachine en laat de schijf op volle snelheid draaien. Alleen een roterende schijf op het werkstuk aanbrengen.

Houd de schuurmachine zo vast dat het schuren met het gehele oppervlak van de schuur schijf plaatsvindt. Hierdoor kan de schijf gelijkmatig slijten.

Beweeg de schuurmachine naar u toe en van u weg en geleidelijk zijdelings. Het hout moet langs in de lengte van de ringen worden geschuurd. Het schuren moet beginnen met dikker korrelig papier en geleidelijk finer korrelig papier gebruiken tot het gewenste effect is bereikt. Controleer de toestand van het houtoppervlak niet met de blote hand. Dit kan tijdens het bewerken letsel door splinters en bramen veroorzaken.

De papierkorrel moet gekozen worden in functie van het te behandelen oppervlak. Overmatige korrel in het schuurpapier veroorzaakt krassen op het oppervlak van het werkstuk.

Tijdens het gebruik regelmatig pauzes inlassen en de toestand van de schuur schijf en het vulniveau van de stofreservoir controleren. Als u merkt dat de schuur schijf vastzit door het stof dat tijdens het gebruik is ontstaan of dat de schuurkorrel is afgesleten, vervangt u de schijf door een nieuwe.

Plaats bij het schuren slechts de druk op het gereedschap die nodig is voor het bewerken van het materiaal. Overmatige druk kan leiden tot ongelijke schuurresultaten en zelfs tot beschadiging van het werkstukoppervlak. Overmatige druk kan leiden tot oververhitting van het oppervlak, wat bijvoorbeeld de gepolijste verffilm kan beschadigen.

Selecteer de papiergradatie op basis van het soort werk dat u doet. Gebruik voor het schuren en strippen meer korrelig papier. Gebruik voor het afwerken gladder papier.

Gebruik de schuur schijf die gebruikt is voor een bepaalde werkzaamheid, niet voor een andere. Zo bijvoorbeeld gebruikt u een schijf die gebruikt is om verf te strippen, niet voor het verwijderen van roest. Verontreinigingen die na een bewerking op de schijf

achterblijven, kunnen bij een andere bewerking een negatief effect hebben op het te bewerken oppervlak.

ONDERHOUD

Gebruik nooit benzine, oplosmiddel of een andere ontvlambare vloeistof om het apparaat te reinigen. Dampen kunnen ontbranden, waardoor het apparaat kan barsten en men ernstige letsels kan oplopen.

De oplosmiddelen die voor het reinigen van de gereedschapshouder en de behuizing worden gebruikt, kunnen de afdichtingen verzachten. Droog het apparaat grondig af voordat u met de werkzaamheden begint.

Bij een storing aan het apparaat moet het apparaat onmiddellijk van het pneumatische systeem worden losgekoppeld.

Alle onderdelen van het pneumatische systeem moeten tegen verontreiniging zijn beschermd. Verontreinigingen die het pneumatische systeem binnendringen, kunnen het gereedschap en andere onderdelen van het pneumatische systeem beschadigen.

Onderhoud van het gereedschap vóór elk gebruik

Het gereedschap van het pneumatische systeem loskoppelen

Vóór elk gebruik een kleine hoeveelheid conserveringsmiddel (bijv. WD-40) via de luchtinlaat inbrengen.

Het gereedschap op het pneumatische systeem aansluiten en ca. 30 seconden laten draaien. Hierdoor kunt u het conserveringsmiddel door de binnenkant van het apparaat verspreiden en het reinigen.

Het gereedschap van het pneumatische systeem nogmaals loskoppelen

Doe een kleine hoeveelheid SAE 10 olie in het gereedschap via de luchtinlaatopening en de daarvoor bestemde gaten. Het gebruik van SAE 10 wordt aanbevolen voor het onderhoud van pneumatische gereedschappen. Gereedschap aansluiten en kort laten lopen.

Let op! De WD-40 kan niet worden gebruikt als de eigenlijke smeeroilie.

Veeg overtollige olie die eventueel via de uitlaatopeningen is ontsnapt, af. Achtergebleven olie kan de afdichtingen van het gereedschap beschadigen.

Overig onderhoud

Controleer vóór elk gebruik van het apparaat of er geen beschadigingen aan het apparaat zijn opgetreden. Houd meenemers, gereedschapshouders en assen schoon.

Laat het apparaat om de 6 maanden of na 100 bedrijfsuren door een gekwalificeerd personeel in een herstellwerkplaats controleren. Als het apparaat zonder de aanbevolen luchttoevoer is gebruikt, moet het aantal inspecties van het apparaat worden opgedreven.

Probleemoplossing

Stop het gebruik van het apparaat, zodra u een fout opmerkt. Het gebruik van een defect apparaat kan verwondingen tot gevolg hebben. Reparaties of vervangingen van de onderdelen van het gereedschap moeten door gekwalificeerd personeel bij een erkende reparateur worden uitgevoerd.

Defecten	Mogelijke oplossing
Het gereedschap draait te langzaam of start niet op	Doe een kleine hoeveelheid WD-40 in de luchtinlaatopening. Start het apparaat voor enkele seconden. De messen konden aan de rotor blijven kleven. Start het apparaat voor ongeveer 30 seconden. Smeer het apparaat met een kleine hoeveelheid olie. Let op! Overtollige olie kan ertoe leiden dat het apparaat vermogen verliest. Reinig in dit geval de aandrijving.
Het gereedschap start en ontgrendelt daarna.	De compressor zorgt niet voor de juiste luchttoevoer. Het apparaat wordt geactiveerd door de lucht die zich in het compressorreservoir heeft opgehoopt. Bij het leeglopen van de tank houdt de compressor geen gelijke tred met het aanvullen van luchttekorten. Sluit het apparaat aan op een efficiëntere compressor.
Onvoldoende vermogen	Zorg ervoor dat uw slangen minstens de in de tabel in hoofdstuk 3 aangegeven binnendiameter hebben. Controleer de drukinstelling om er zeker van te zijn dat deze op de maximum waarde is ingesteld. Zorg ervoor dat het apparaat goed is gereinigd en gesmeerd. Laat het apparaat repareren als er geen resultaten zijn.

Reserveonderdelen

Een gedetailleerde lijst van de onderdelen van het product vindt u in de rubriek „Downloadbaar”, in de productfiche, op de website van TOYA SA: www.toya.pl.

Na voltooiing van de werkzaamheden moeten de behuizing, de ventilatiegloeuen, de schakelaars, de extra handgreep en de afdekkingen worden gereinigd met bijvoorbeeld een luchtstraal (druk niet meer dan 0,3 MPa), een borstel of een droge doek zonder gebruik van chemicaliën of reinigingsvloeistoffen. Reinig gereedschap en handgrepen met een droge, schone doek.

Gebruikte gereedschappen zijn secundaire grondstoffen - ze mogen niet met het huisvuil worden weggegooid, omdat ze stoffen bevatten die gevaarlijk zijn voor de menselijke gezondheid en het milieu! Helpt u ons alstublieft actief bij het spaarzaam omgaan met natuurlijke hulpbronnen en de bescherming van het milieu door gebruikte apparatuur over te maken aan een opslagplaats voor afgedankte apparatuur. Om de hoeveelheid weggegooid afval te verminderen, is het noodzakelijk deze in een andere vorm te hergebruiken, te recyclen of terug te winnen.

ΧΑΡΑΚΤΗΡΙΣΤΙΚΑ ΕΡΓΑΛΕΙΟΥ

Ο έκκεντρος λειαντήρας αέρος είναι ένα εργαλείο τροφοδοτούμενο με ροή συμπιεσμένου αέρα υπό κατάλληλη πίεση. Ο δίσκος του λειαντήρα είναι εξοπλισμένος με ένα βέλκρο που σας επιτρέπει να συναρμολογήσετε δίσκους από χαρτί ή σμυριδόπανο με κόκκους διαφορετικού μεγέθους και με διάφορων χρήσεων. Ο λειαντήρας χρησιμοποιείται κυρίως στις εργασίες λακαρίσματος που σχετίζονται με την προετοιμασία επιφανειών για τις επόμενες φάσεις κάλυψης με βερνίκι. Η κατάλληλη, αξιόπιστη και ασφαλής λειτουργία του εργαλείου εξαρτάται από την κατάλληλη χρήση, έτσι:

Πριν αρχίσετε να χρησιμοποιείτε το εργαλείο πρέπει να διαβάσετε όλες τις οδηγίες χρήσης και να τις φυλάξετε

Για όλες τις βλάβες που προκύπτουν λόγω χρήσης του εργαλείου για σκοπούς άλλους από τον προορισμό του, τη μη τήρηση των κανόνων ασφαλείας και των προτάσεων που αναφέρονται στις παρούσες οδηγίες χρήσης ο προμηθευτής δεν φέρει καμία ευθύνη. Το να χρησιμοποιείτε το εργαλείο για σκοπούς διαφορετικούς από τον προορισμό του προκαλεί ακόμη την απώλεια των δικαιωμάτων του χρήστη που απορρέουν από την εγγύηση καθώς και από την ασυμβατότητα με τη σύμβαση.

ΕΞΟΠΛΙΣΜΟΣ

Ο λειαντήρας είναι εξοπλισμένος με σύνδεση που σας επιτρέπει να τη συνδέετε στο πνευματικό σύστημα. Ο λειαντήρας είναι εξοπλισμένος με δίσκο διαμέτρου 150 mm.

ΤΕΧΝΙΚΑ ΣΤΟΙΧΕΙΑ

Παράμετρος	Μονάδα μέτρησης	Τιμή
Κωδικός καταλόγου		YT-09739
Βάρος	[kg]	0,95
Διάμετρος σύνδεσης αέρα (PT)	[mm / °]	6,3 / 1/4
Διάμετρος του σωλήνα εισαγωγής αέρα (εσωτερική)	[mm / °]	10 / 3/8
Περιστροφές	[min ⁻¹]	12.000
Διάμετρος λαβής εργαλείου	[mm]	M8
Διάμετρος δίσκου	[mm]	150
Μέγιστη πίεση λειτουργίας	[MPa]	0,63
Απαιτούμενη ροή αέρα (με 6,2 bar)	[l/min]	84
Ακουστική πίεση (ISO 15744)	[dB(A)]	90 ± 3
Ακουστική ισχύς (EN 15744)	[dB(A)]	101 ± 3
Δονήσεις (ISO 28927-3)	[m/s ²]	4,4 ± 2,5

ΓΕΝΙΚΟΙ ΟΡΟΙ ΑΣΦΑΛΕΙΑΣ

ΠΡΟΕΙΔΟΠΟΙΗΣΗ! κατά την εργασία με το πνευματικό εργαλείο προτείνεται πάντα να ακολουθείτε τους βασικούς κανόνες ασφαλείας εργασίας συμπεριλαμβανομένων των παρακάτω, με σκοπό τη μείωση κινδύνου πυρκαγιάς, ηλεκτροπληξίας και για να αποφύγετε τραυματισμούς.

Πριν αρχίσετε να χρησιμοποιείτε το παρόν εργαλείο πρέπει να διαβάσετε όλες τις οδηγίες χρήσης και να τις φυλάξετε.

Προσοχή! Διαβάστε προσεκτικά όλες τις παρακάτω οδηγίες χρήσης. Η μη τήρηση τους μπορεί να προκαλέσει ηλεκτροπληξία, πυρκαγιά ή τραυματισμούς σώματος. Η έννοια „πνευματικό εργαλείο“ που χρησιμοποιείται στις οδηγίες χρήσης αφορά όλα τα πνευματικά εργαλεία που τροφοδοτούνται με ροή συμπιεσμένου αέρα υπό κατάλληλη πίεση.

ΤΗΡΗΣΤΕ ΤΙΣ ΠΑΡΑΚΑΤΩ ΟΔΗΓΙΕΣ ΧΡΗΣΗΣ

Γενικοί όροι ασφαλείας

Πριν αρχίσετε την εγκατάσταση, την εργασία, την επισκευή, τη συντήρηση και την αντικατάσταση αξεσουάρ, σε περίπτωση εργασίας κοντά στο πνευματικό εργαλείο, λόγω πολλών κινδύνων, πρέπει να διαβάσετε και να καταλάβετε τις οδηγίες χρήσης. Εάν δεν εκτελέσετε τις παραπάνω ενέργειες, ενδέχεται να προκληθεί σοβαρός τραυματισμός. Η εγκατάσταση, η ρύθμιση και η συναρμολόγηση των πνευματικών εργαλείων μπορεί να εκτελεστεί μόνο από εξειδικευμένο και εκπαιδευμένο προσωπικό. Μην τροποποιείτε το πνευματικό εργαλείο. Οι τροποποιήσεις μπορεί να μειώσουν την απόδοση και το επίπεδο ασφαλείας καθώς και να αυξήσουν τον κίνδυνο για τον χειριστή του εργαλείου. Μην απορρίπτετε τις οδηγίες χρήσης, γιατί πρέπει να τις παραδώσετε στον χειριστή του εργαλείου. Μην χρησιμοποιήσετε το πνευματικό εργαλείο, αν είναι χαλασμένο. Πρέπει να εκτελείτε περιοδικές επιθεωρήσεις για ορατότητα των στοιχείων που απαιτούνται από το πρότυπο ISO 11148. Ο εργοδότης / χρήστης πρέπει να επικοινωνήσει με τον κατασκευαστή με σκοπό την αντικατάσταση της ονομαστικής πινακίδας κάθε φορά όποτε είναι απαραίτητο.

Κίνδυνοι σχετικά με τα απορριπτόμενα κομμάτια.

Η ζημία του υπό καταργασία αντικείμενου ή του αξεσουάρ ή ακόμη του εργαλείου μπορεί να προκαλέσει την ανάκρουσή του. Πάντα πρέπει να χρησιμοποιείτε προστασία ματιών ανθεκτική στις κρούσεις. Ο βαθμός προστασίας πρέπει να προσαρμοστεί στην εργασία που εκτελείτε. Πρέπει να βεβαιωθείτε ότι οι σπινθήρες που δημιουργούνται κατά την κοπή μετάλλου κατευθύνονται σε ένα σημείο έτσι ώστε δεν δημιουργούν κανέναν κίνδυνο. Σε περίπτωση που εργάζεστε με το εργαλείο πάνω από το κεφάλι σας, χρησιμοποιήστε το προστατευτικό κράνος. Πρέπει ακόμη να λάβετε υπόψη τον κίνδυνο για τουρ τρίτους.

Κίνδυνοι που σχετίζονται εμπλοκή

Οι κίνδυνοι που σχετίζονται με εμπλοκή μπορεί να προκαλέσουν ασφυξία, εκδορές και/ή κοψίματα στο δέρμα, αν ο χαλαρός ρουχισμός, κοσμήματα που φοράτε, μαλλιά ή γάντια δεν κρατηθούν μακριά από το εργαλείο και τα αξεσουάρ.

Κίνδυνοι σχετικά με την εργασία

Η χρήση του εργαλείου μπορεί να εκθέσει τα χέρια του χειριστή σε κινδύνους όπως: σύνθλιψη, κρούση, κοπή, τριβή και θερμότητα. Πρέπει να φοράτε κατάλληλα γάντια για την προστασία των χεριών. Ο χειριστής της συσκευής και το προσωπικό συντήρησης πρέπει να είναι φυσικά καινοί να καταφέρουν ποσότητα, βάρος και ισχύ του εργαλείου. Κρατήστε σωστά το εργαλείο. Πρέπει να είστε έτοιμοι να αντιδράσετε σε κανονικές ή απρόβλεπτες κινήσεις και να έχετε διαθέσιμα και τα δύο χέρια σας. Πρέπει να κρατάτε την ισορροπία σας και να έχετε τα πόδια σας σε θέση που διασφαλίζει την ασφάλεια. Απελευθερώστε την πίεση στη διάταξη ξεκινήματος και σταματήματος σε περίπτωση διακοπής παροχής της ενέργειας. Χρησιμοποιήστε μόνο τα λιπαντικά που προτείνονται από τον κατασκευαστή. Πρέπει να χρησιμοποιείτε τα προστατευτικά γυαλιά και προτείνεται ακόμη η χρήση εφαρμοστών γαντιών και προστατευτικής ενδυμασίας. Ελέγξτε το δίσκο λείανσης πριν από κάθε χρήση του. Μη χρησιμοποιείτε δίσκους που έχουν ρωγμές, είναι σπασμένοι ή που έχουν πέσει. Αποφύγετε την άμεση επαφή με τον δίσκο λείανσης που κινείται, γιατί αυτό σας προστατεύει από σύνθλιψη ή κοπή χεριών ή άλλων μελών του σώματος. Χρησιμοποιείτε εφαρμοστά γάντια προστασίας χεριών. Ποτέ μην εκκινείτε το εργαλείο αν δεν έχει εφαρμοστεί μέσο λείανσης στο υπό καταργασία υλικό. Κατά την εργασία στα πλαστικά κομμάτια ή στα μη αγώγιμα κομμάτια υπάρχει κίνδυνος ηλεκτροστατικής εκκένωσης. Η στίλβωση ή η λείανση μπορεί να δημιουργήσουν σκόνης και ατμούς που είναι καινοί να δημιουργήσουν κίνδυνο έκρηξης. Χρησιμοποιείτε πάντα συστήματα απορρόφησης ή εξαγωγής της σκόνης που είναι κατάλληλα για το υπό καταργασία υλικό.

Κίνδυνοι σχετικά με επαναλαμβανόμενες κινήσεις

Όταν χρησιμοποιείτε το πνευματικό εργαλείο για εργασία που βασίζεται στην επανάληψη κινήσεων, ο χειριστής εκτίθεται στην εμπειρία της δυσφορίας των χεριών, των μπράτσων, των ώμων, του αυχένα και άλλων μελών του σώματος. Σε περίπτωση που χρησιμοποιείτε το πνευματικό εργαλείο, ο χειριστής πρέπει να έχει μια άνετη θέση που του διασφαλίζει την κατάλληλη θέση των ποδιών και να αποφεύγει παράξενες θέσεις ή θέσεις που δεν διασφαλίζουν την ισορροπία. Ο χειριστής πρέπει να αλλάζει τη θέση του κατά τη διάρκεια μακροχρόνιας εργασίας, αυτό βοηθάει να αποφεύγει τη δυσφορία και την κόπωση. Αν ο χειριστής νιώθει συμπτώματα όπως: συνεχής ή επαναληπτική δυσφορία, πόνο, παλμικό πόνο, μούδιασμα, αιμωδία, αίσθηση καύσου ή δυσκαμψία, δεν επιτρέπεται να τα αμελεί, πρέπει να τα δηλώνει στον εργοδότη και να συμβουλευτεί έναν γιατρό.

Κίνδυνοι σχετικά με τα αξεσουάρ

Αποσυνδέστε το εργαλείο από την πηγή παροχής ενέργειας πριν από την ανταλλαγή της διάταξης (συναρμολογούμενη διάταξης) ή του αξεσουάρ.

Αποφύγετε την άμεση επαφή με το εργαλείο κατά και μετά την εργασία γιατί μπορεί αν είναι ζεστό ή κοφτερό. Χρησιμοποιείτε τα αξεσουάρ και τα αναλώσιμα υλικά μόνο στα μεγέθη και τους τύπους που προτείνονται από τον κατασκευαστή. Μη χρησιμοποιείτε αξεσουάρ άλλου τύπου ή μεγέθους. Μη εφαρμόζετε τους τροχούς λείανσης ή κοπής. Ελέγξτε αν μέγιστη ταχύτητα της διάταξης (δίσκοι λείανσης με περυσία, λειαντικές ταινίες, δίσκοι με ίνες, δίσκοι στίλβωσης) είναι μεγαλύτερη από την ονομαστική ταχύτητα του λειαντήρα ή της διάταξης στίλβωσης. Οι δίσκοι στίλβωσης με αυτόματη συναρμολόγηση πρέπει να συναρμολογούνται έκκεντρα στην ασπίδα λείανσης.

Κίνδυνοι σχετικά με τον τόπο εργασίας

Οι ολισθήσεις, τα παραπατήματα και οι πτώσεις αποτελούν τις κύριες αιτίες ατυχημάτων. Αποφύγετε γλιστερές επιφάνειες που προκαλούνται από χρήση του εργαλείου καθώς και τους κινδύνους παραπατήματος που προκύπτουν από την εγκατάσταση του αέρα. Χειριστείτε προσεκτικά σε ένα άγνωστο περιβάλλον. Μπορεί να υπάρχουν κρυφοί κίνδυνοι όπως ηλεκτρική ενέργεια ή άλλο που προκύπτουν από τη χρήση. Το πνευματικό εργαλείο δεν προορίζεται για χρήση στις ζώνες όπου υπάρχει κίνδυνος έκρηξης και δεν χροκρίζεται από την επαφή με την ηλεκτρική ενέργεια. Βεβαιωθείτε ότι δεν υπάρχουν ηλεκτρικά καλώδια, σωληνές αερίου που μπορεί να αποτελέσουν κίνδυνο σε περίπτωση βλάβης κατά τη χρήση του εργαλείου.

Κίνδυνοι σχετικά με ατμούς και σκόνης

Η σκόνη και οι ατμοί που δημιουργούνται κατά τη χρήση του πνευματικού εργαλείου μπορεί να προκαλέσουν κακή κατάσταση υγείας (παραδείγματος χάριν καρκίνο, γενετικές ανωμαλίες, άσθμα και/ή δερματίτιδα), απαιτούνται: αξιολόγηση κινδύνου και εφαρμογή κατάλληλων μέτρων ελέγχου σχετικά με αυτούς του κινδύνους. Η αξιολόγηση κινδύνου πρέπει να περιέχει την επίδραση της σκόνης που δημιουργείται κατά τη χρήση της συσκευής και τη δυνατότητα διάτρωσης της ήδη υπάρχουσας σκόνης. Ο χειρισμός και η συντήρηση του πνευματικού εργαλείου πρέπει να εκτελεστούν σύμφωνα με τις συστάσεις των οδηγιών χρήσης, έτσι μπορείτε να μειώσετε τους πεπιεσμένους ατμούς και τη σκόνη. Η είσοδος αέρα πρέπει να κατευθύνεται με τέτοιο τρόπο ώστε

να μειώνεται η διατάραξη της σκόνης σε ένα περιβάλλον με σκόνη. Όπου δημιουργούνται ατμοί και σκόνη, η προτεραιότητα είναι ο έλεγχός τους στην πηγή εκπομπής τους. Όλες οι ενσωματωμένες λειτουργίες, ο εξοπλισμός συγκέντρωσης, εξαγωγής ή μείωσης της σκόνης ή καπνού πρέπει να χρησιμοποιούνται κατάλληλα και να συντηρούνται σύμφωνα με τις συστάσεις του κατασκευαστή. Επιλέξτε, συντηρήστε και αντικαταστήστε τα εργαλεία σύμφωνα με τις συστάσεις των οδηγιών χρήσης, για να προστατευτείτε από την αύξηση ατμών και σκόνης. Χρησιμοποιείτε τα μέσα αναπνευστικής προστασίας σύμφωνα με τις οδηγίες χρήσης του εργοδότη και σύμφωνα με τις απαιτήσεις της υγιεινής και της ασφαλείας.

Κίνδυνος θορύβου

Η έκθεση, χωρίς προστατευτικά, σε υψηλό επίπεδο θορύβου μπορεί να προκαλέσει μόνιμη και μη αναστρέψιμη απώλεια ακοής και άλλα προβλήματα όπως εμβοές (κουδούνισμα, βόμβος, σφύριγμα ή βούισμα). Αναγκαία είναι η αξιολόγηση του κινδύνου και η εφαρμογή κατάλληλων μέτρων ελέγχου σχετικά με αυτούς του κινδύνους. Κατάλληλοι έλεγχοι μείωσης του κινδύνου μπορούν να περιλαμβάνουν ενέργειες όπως: μονωτικά υλικά που προστατεύουν από «ήχους» του υπό καταργασία αντικείμενου. Χρησιμοποιείτε τα μέσα προστασίας ακοής σύμφωνα με τις οδηγίες χρήσης του εργοδότη και σύμφωνα με τις απαιτήσεις της υγιεινής και της ασφαλείας. Ο χειρισμός και η συντήρηση του πνευματικού εργαλείου πρέπει να εκτελείται σύμφωνα με τις συστάσεις των οδηγιών χρήσης, έτσι μπορείτε να αποφύγετε ανεπιθύμητη αύξηση θορύβου. Αν το πνευματικό εργαλείο διαθέτει σιγαστήρα, πάντα πρέπει να είστε βέβαιοι ότι αυτός είναι κατάλληλα συναρμολογημένος κατά τη χρήση του εργαλείου. Επιλέξτε, συντηρήστε και αντικαταστήστε μετχειρισμένα εργαλεία σύμφωνα με τους κανόνες των οδηγιών χρήσης. Αυτό επιτρέπει την αποφυγή ανεπιθύμητου θορύβου.

Κίνδυνος δονήσεων

Παρά το ότι τα εργαλεία είναι σχεδιασμένα έτσι, ώστε να μειωθεί ο κίνδυνος σχετικά με την εκπομπή δονήσεων, δεν ήταν δυνατόν να εξαλειφθούν εντελώς οι δονήσεις που παραμένουν και μπορεί να προκαλέσουν και άλλους κινδύνους. Η ακατάλληλη χρήση του εργαλείου μπορεί να προκαλέσει κίνδυνο σχετικά με την έκθεση στις δονήσεις. Η τιμή δονήσεων που αναφέρεται στις οδηγίες χρήσης μπορεί να παρουσιάζει εσφαλμένα το επίπεδο δονήσεων σε συγκεκριμένη χρήση. Η έκθεση στις δονήσεις μπορεί να προκαλέσει μόνιμη αλλοίωση των νεύρων και της ροής αίματος στα χέρια και στους ώμους Πρέπει να φοράτε παχύ ρουχισμό κατά την εργασία σε χαμηλές θερμοκρασίες και να διατηρείτε τα χέρια σας ζεστά και στεγνά. Αν εμφανιστεί αιμωδία, μούδιασμα, πόνος ή λεικανση δέρματος στα δάχτυλα και στα χέρια, σταματήστε να χρησιμοποιείτε το πνευματικό εργαλείο και στη συνέχεια να ενημερώστε τον εργοδότη και συμβουλευτείτε έναν γιατρό. Ο χειρισμός και η συντήρηση του πνευματικού εργαλείου πρέπει να εκτελεστούν σύμφωνα με τις συστάσεις των οδηγιών χρήσης, έτσι μπορείτε να αποφύγετε την ανεπιθύμητη αύξηση δονήσεων. Επιλέξτε, συντηρήστε και αντικαταστήστε τα αναλώσιμα υλικά / τις διατάξεις σύμφωνα με τις συστάσεις των οδηγιών χρήσης, με σκοπό να προστατευτείτε από ανεπιθύμητη αύξηση του επιπέδου δονήσεων. Υποστηρίξτε το μέτρο του εργαλείου με χρήση μιας βάσης, ενός τεντωτήρα ή σταθεροποιητή, αν είναι δυνατόν. Κρατήστε το εργαλείο με ελαφρύ, αλλά σίγουρο πάσιμο λαμβάνοντας υπόψη τις απαιτούμενες δυνάμεις αντίδρασης, γιατί ο κίνδυνος που προέρχεται από τις δονήσεις είναι κανονικά μεγαλύτερος όταν η ισχύς του πασίματος είναι μεγαλύτερη. Ακατάλληλη εγκατάσταση της διάταξης μπορεί να προκαλέσει αύξηση του επιπέδου δονήσεων.

Επιπλέον οδηγίες ασφαλείας που αφορούν τα πνευματικά εργαλεία.

Ο αέρας υπό πίεση μπορεί να προκαλέσει σημαντικούς τραυματισμούς:

- πάτα κόβετε την εισροή αέρα, αδειάζετε τον σωλήνα από τον αέρα από την πίεση αέρα και αποσυνδέετε το εργαλείο από την παροχή αέρα όταν: δεν το χρησιμοποιείτε, πριν από την αντικατάσταση των αξεσουάρ ή κατά τις επισκευές,

- ποτέ μην κατευθύνετε τον αέρα σε δικούς σας ή σε άλλο πρόσωπο.

κρούση με τον σωλήνα μπορεί να προκαλέσει σοβαρούς τραυματισμούς. Πάντα πρέπει να διεξάγετε έλεγχο για χαλασμένους και χαλαρούς σωλήνες και συνδέσεις. Πρέπει να κατευθύνετε τον κρύο αέρα μακριά από ατ χέρια.

Κάθε φορά που χρησιμοποιείτε συνδέσεις στερώματος γενικής χρήσης (συνδέσεις τύπου σιαγόνας) πρέπει να χρησιμοποιήσετε πείρους προστασίας και συνδετήρες ασφαλείας με σκοπό την αποφυγή βλάβης σύνδεσης μεταξύ των σωλήνων και μεταξύ του σωλήνα και του εργαλείου. Μην ξεπερνάτε τη μέγιστη αναφερόμενη πίεση αέρα για το εργαλείο.

Ποτέ μη μεταφέρετε το εργαλείο κρατώντας τον σωλήνα του.

ΟΡΟΙ ΛΕΙΤΟΥΡΓΙΑΣ

Πρέπει να βεβαιωθείτε ότι η πηγή αέρα επιτρέπει τη δημιουργία κατάλληλης πίεσης εργασίας και την εξασφάλιση της απαιτούμενης ροής αέρα. Σε περίπτωση πάρα πολύ υψηλής πίεσης του αέρα τροφοδοτήσης, πρέπει να χρησιμοποιήσετε έναν μειωτήρα μαζί με τη βαλβίδα ασφαλείας. Το πνευματικό εργαλείο πρέπει να τροφοδοτείται μέσα από το σύστημα φίλτρου και λιπαντικού. Έτσι διασφαλίζετε ταυτόχρονα την καθαρότητα και την ύγραση του αέρα με το λάδι. Η κατάσταση του φίλτρου και του λιπαντικού πρέπει να ελέγχεται πριν από κάθε χρήση και εναλλακτικά καθαρίστε το φίλτρο ή συμπληρώστε το λάδι στο λιπαντικό. Αυτό θα διασφαλίσει τη σωστή χρήση του εργαλείου και θα επιμηκύνει τη ζωή του

Δεν επιτρέπεται να εφαρμόζετε τα εργαλεία και τους τροχούς λείανσης που προορίζονται για την κοπή.

Δεν επιτρέπεται να χρησιμοποιείτε ασπίδες λείανσης διαφορετικές από αυτές που αναφέρονται στις τεχνικές προδιαγραφές.

Πρέπει να βεβαιωθείτε ότι η μέγιστη ταχύτητα περιστροφής του δίσκου είναι ίδια ή μεγαλύτερη από τη μέγιστη ταχύτητα περιστροφής του λειαντήρα.

Οι δίσκοι λείανσης από χαρτί ή σμυριδόχαρτο πρέπει να συναρμολογηθούν έκκεντρα στην ασπίδα.

Κατά την εργασία, πρέπει να χρησιμοποιείτε προστατευτικά γυαλιά, προτείνεται ακόμη η χρήση προστατευτικών γαντιών και

προστατευτικής ενδυμασίας.

Κατά την κατεργασία ορισμένων υλικών μπορεί να δημιουργηθούν δηλητηριώδεις σκόνες και ατμοί. Πρέπει να εργάζεστε σε χώρο με καλό εξαερισμό και να εφαρμόζετε τα μέσα ατομικής προστασίας.

ΧΡΗΣΗ ΕΡΓΑΛΕΙΟΥ

Πριν από κάθε χρήση του εργαλείου, πρέπει να βεβαιωθείτε ότι κανένα εξάρτημα του συστήματος συμπιεσμένου αέρα (πνευματικού) δεν είναι χαλασμένο. Σε περίπτωση που παρατηρήσετε βλάβη, πρέπει αμέσως να τα αντικαταστήσετε με μη χαλασμένα εξαρτήματα του συστήματος.

Πριν από κάθε χρήση του πνευματικού συστήματος, πρέπει να στεγνώνετε τη συσσωρευμένη μέσα στο εργαλείο υγρασία, τον συμπιεστή και τους αγωγούς.

Ετοιμασία της διάταξης για λειτουργία

Στο σπείρωμα της εισόδου αέρα σταθερά και σίγουρα βιδώστε την κατάλληλη μύτη που επιτρέπει τη σύνδεση του σωλήνα εισαγωγής αέρα (II).

Πριν συναρμολογήσετε τον δίσκο, πρέπει να βεβαιωθείτε ότι η επιτρεπόμενη ταχύτητα περιστροφής του δίσκου είναι ίδια ή μεγαλύτερη από τη μέγιστη ταχύτητα περιστροφής του λειαντήρα.

Συναρμολογήστε στην άτρακτο τον δίσκο με τις διαστάσεις που αναφέρονται στον πίνακα που περιέχει τα τεχνικά χαρακτηριστικά. Κρατώντας με το κλειδί την άτρακτο, βιδώστε τον δίσκο με τα χέρια (IV). Πρέπει να βεβαιωθείτε ότι το κλειδί θα απομακρυνθεί από τη συσκευή, αφού συναρμολογήσετε τον δίσκο. Το κλειδί που παραμένει στη συσκευή μετά το ξεκίνημά της μετατρέπεται σε ένα πύραυλο που μπορεί να προκαλέσει σοβαρούς τραυματισμούς.

Με το χέρι περιστρέψτε τον δίσκο (μερικές περιστροφές) για να βεβαιωθείτε ότι ο δίσκος περιστρέφεται μαλακά και χωρίς διακοπές.

Στο κάτω μέρος της ασπίδας συναρμολογήστε τον δίσκο από χαρτί ή συμριδόχαρτο. Η επιφάνεια του δίσκου που προορίζεται για συναρμολόγηση πρέπει να είναι καλυμμένη με ένα ειδικό ύφασμα το οποίο επιτρέπει τη λήψη και την κράτηση του δίσκου από το βέλο της ασπίδας. Ο δίσκος πρέπει να έχει την ίδια διάμετρο όπως η ασπίδα και πρέπει να τον κολλήσετε ομοκεντρικά. Η άκρη του δίσκου δεν επιτρέπεται να υπερβαίνει την άκρη της ασπίδας. Συνίσταται να χρησιμοποιείτε τους δίσκους χωρίς ανοίγματα που επιτρέπουν εξαγωγή της σκόνης οι οποία δημιουργούνται κατά την εργασία. Η ασπίδα του λειαντήρα έχει ανοίγματα και σε περίπτωση χρήσης δίσκου με ανοίγματα γίνεται ταχύτερη ανάλωση του.

Τοποθετήστε την εξαγωγή αέρα από τη διάταξη έτσι, ώστε η ροή εξαγωγής να μην κατευθύνεται προς τον χειριστή (V).

Το εργαλείο είναι έτοιμο για σύνδεση στο πνευματικό σύστημα.

Σύνδεση του εργαλείου στο πνευματικό σύστημα

Η εικόνα παρουσιάζει τον συνιστώμενο τρόπο σύνδεσης του εργαλείου στο πνευματικό σύστημα. Ο τρόπος που παρουσιάζεται διασφαλίζει την πιο αποδοτική χρήση του εργαλείου καθώς και επιμηκύνει τη ζωή του.

Πάρτε κάποιες σταγόνες λαδιού με ιξώδες SAE 10 στην είσοδο αέρα.

Αν η διάταξη είναι εξοπλισμένη με τον διακόπτη αλλαγής φοράς περιστροφών, πρέπει να ρυθμίσετε την κατάλληλη φορά των περιστροφών.

Όπου είναι δυνατόν, ρυθμίστε την πίεση (ροπή).

Συνδέστε το εργαλείο στο πνευματικό σύστημα χρησιμοποιώντας τον σωλήνα με εσωτερική διάμετρο 10 mm (3/8"). Βεβαιωθείτε ότι η ανθεκτικότητα του σωλήνα είναι τουλάχιστον 1,38 MPa. (V)

Βεβαιωθείτε ότι η διάταξη δεν έρχεται σε επαφή με κανένα αντικείμενο και στη συνέχεια ξεκινήστε τη διάταξη για κάποια δευτερόλεπτα με σκοπό να ελέγξετε αν δεν εκπέμπονται ύποπτοι ήχοι ή δονήσεις.

Ενεργοποίηση και διακοπή του εργαλείου

Προσοχή! Πριν ενεργοποιήσετε το πνευματικό εργαλείο, πρέπει να βεβαιωθείτε ότι συναρμολογημένη διάταξη δεν έρχεται σε επαφή με οποιοδήποτε αντικείμενο ή οποιοδήποτε μέλος του σώματος.

Το εργαλείο ενεργοποιείται με χρήση του μοχλού που ανοίγει τη βαλβίδα αέρος και έτσι διασφαλίζει την εισροή συμπιεσμένου αέρα στον κινητήριο μηχανισμό του εργαλείου. Πρέπει να πιέσετε τον μοχλό στην κατεύθυνση προς το περιβλήμα. Η βαλβίδα μπορεί να είναι ασφαλισμένη με ένα μπλοκάρισμα που προστατεύει από τυχαία ενεργοποίηση του μοχλού. Πριν από την εκκίνηση, πρέπει να τρβήξετε έξω τον μοχλό (VI). Πρέπει να χρησιμοποιείτε το μπλοκάρισμα κάθε φορά που ο μοχλός του διακόπτη δεν είναι πατημένος.

Πρέπει να επιτρέψετε στο εργαλείο να φτάσει στις ονομαστικές περιστροφές του και μόνο τότε να αρχίσετε να εργάζεστε.

Εργασία με τον λειαντήρα

Βεβαιωθείτε ότι η μέγιστη ταχύτητα περιστροφής του εξοπλισμού είναι ίδια ή μεγαλύτερη από τη μέγιστη ταχύτητα περιστροφής του λειαντήρα.

Ξεκινήστε τον λειαντήρα και επιτρέψτε στον δίσκο να φτάσει στη μέγιστη ταχύτητα περιστροφής του. Στο υπό κατεργασία υλικό χρησιμοποιείτε μόνο τον περιστρεφόμενο δίσκο.

Κρατήστε τον λειαντήρα, ώστε η λείανση να γίνει με όλη την επιφάνεια του δίσκου λείανσης. Έτσι επιτρέπεται την ομοιόμορφη

φθορά του δίσκου.

Πρέπει να κινείτε τον λειαντήρα προς το μέρος σας και από εσάς και βαθμιαία πλευρικά. Πρέπει να λειάνετε το ξύλο κατά μήκος των δακτυλίων. Πρέπει να αρχίσετε να λειάνετε χρησιμοποιώντας χαρτί με μεγαλύτερους κόκκους και βαθμιαία να χρησιμοποιήσετε χαρτί με μικρούς κόκκους μέχρι να λάβετε το ζητούμενο αποτέλεσμα. Πρέπει να αποφύγετε να ελέγξετε την κατάσταση της υπό κατεργασία επιφάνειας με γυμνό χέρι. Αυτό μπορεί να προκαλέσει τραυματισμούς λόγω θραυσμάτων ή αγκιδωνό που δημιουργούνται κατά την κατεργασία.

Το μέγεθος των κόκκων του χαρτιού πρέπει να διαλεχθεί ανάλογα με την υπό κατεργασία επιφάνεια. Χαρτί τριβής με πάρα πολύ μεγάλους κόκκους προκαλεί ρωγμές πάνω υπό κατεργασία υλικό.

Κατά τη λειτουργία της συσκευής πρέπει να κάνετε τακτικά διαλείμματα κατά τα οποία πρέπει να ελέγχετε την κατάσταση του χαρτιού τριβής και το επίπεδο γέμισης του δοχείου για τη σκόνη. Αν παρατηρήσετε ότι ο εξοπλισμός τριβής έχει καλυφθεί από τη σκόνη που δημιουργείται κατά τη λειτουργία της συσκευής ή οι κόκκοι είναι σπασμένοι, πρέπει να το αντικαταστήσετε με ένα καινούριο.

Πίστετε τη συσκευή μόνο στο βαθμό που απαιτείται για την κατεργασία του υλικού. Πάρα πολύ μεγάλη πίεση μπορεί να προκαλέσει άνισα αποτελέσματα εργασίας και ακόμη και καταστροφή της υπό κατεργασία επιφάνειας. Πάρα πολύ μεγάλη πίεση μπορεί να προκαλέσει υπερβολική θέρμανση της επιφάνειας και έτσι να βλάψει την υπό λείανση επιφάνεια λακαρίσματος.

Επιλέγετε το μέγεθος των κόκκων του χαρτιού ανάλογα με τον τύπο εργασίας που εκτελείτε. Το πιο κοκκώδες χαρτί χρησιμοποιείται για λείανση και εκχόνδριση. Το χαρτί με πιο μαλακή επιφάνεια χρησιμοποιείται για τις εργασίες φινιρίσματος.

Μη χρησιμοποιείτε έναν δίσκο λείανσης, που προορίζεται για έναν συγκεκριμένο τύπο εργασίας, για εργασία άλλου τύπου. Παραδείγματος χάρη, μη χρησιμοποιείτε δίσκο που χρησιμοποιήθηκε για εκχόνδριση βαφής στην αφαίρεση διάβρωσης. Η ακαθαρσία που δημιουργήθηκε στον δίσκο μετά την ολοκλήρωση μιας εργασίας μπορεί να επιδράσει αρνητικά στην υπό κατεργασία επιφάνεια κατά την εκτέλεση μιας άλλης εργασίας.

ΣΥΝΤΗΡΗΣΗ

Ποτέ μη χρησιμοποιήσετε βενζίνη, διαλυτικό ή άλλο εύφλεκτο υγρό για τον καθαρισμό. Οι ατμοί ενδέχεται να αναφλεγούν προκαλώντας έκρηξη του εργαλείου και και σοβαρούς τραυματισμούς.

Τα διαλυτικά που χρησιμοποιούνται για τον καθαρισμό της λαβής εργαλείου/διάταξης και του κορμού μπορούν να μαλακώσουν τις στεγανοποιήσεις. Στεγνώστε με ακρίβεια το εργαλείο πριν από την εργασία.

Σε περίπτωση που παρατηρήσετε οποιαδήποτε ακατάλληλη λειτουργία του εργαλείου, πρέπει να το αποσυνδέσετε αμέσως από το πνευματικό σύστημα.

Όλα τα εξαρτήματα του πνευματικού συστήματος πρέπει να προστατευτούν από ακαθαρσία. Ακαθαρσίες που ενδέχεται να εισέλθουν στο πνευματικό σύστημα μπορεί να καταστρέψουν το εργαλείο και άλλα εξαρτήματα του πνευματικού συστήματος.

Συντήρηση εργαλείου πριν από κάθε χρήση

Αποσυνδέστε το εργαλείο από το πνευματικό σύστημα

Πριν από κάθε χρήση, εισαγάγετε μια μικρή ποσότητα συντηρητικού υγρού (π.χ. WD-40) μέσα από την εισόδου αέρα.

Συνδέστε το εργαλείο στο πνευματικό σύστημα και ενεργοποιήστε το για περίπου 30 δευτερόλεπτα. Έτσι το συντηρητικό υγρό θα διανεμηθεί μέσα στο εργαλείο και θα το καθαρίσει.

Αποσυνδέστε ξανά το εργαλείο από το πνευματικό σύστημα.

Χύστε μια μικρή ποσότητα λαδιού SAE 10 μέσα στο εργαλείο μέσα από το άνοιγμα εισόδου αέρα και τα ανοίγματα που προορίζονται γι' αυτόν τον σκοπό. Συνιστάται η χρήση του λαδιού SAE 10 που προορίζεται για τη συντήρηση των πνευματικών εργαλείων.

Συνδέστε το εργαλείο και ενεργοποιήστε το για λίγο.

Προσοχή! Το WD-40 δεν επιτρέπεται να χρησιμοποιηθεί ως κύριο λάδι λίπανσης.

Σκουπίστε το υπερβολικό λάδι που βγήκε μέσα από τα ανοίγματα εξόδου. Το λάδι που αφήνετε μπορεί να χαλάσει τις στεγανοποιήσεις του εργαλείου.

Άλλες ενέργειες συντήρησης

Πριν από κάθε χρήση πρέπει να ελέγχετε αν στο εργαλείο είναι ορατά κάποια ίχνη βλαβών. Αποκομιστές, λαβές εργαλείου/διάταξης και άτρακτοι πρέπει να είναι καθαροί.

Κάθε 6 μήνες ή μετά από 100 ώρες λειτουργίας πρέπει να παραδίδετε το εργαλείο για επιθεώρηση από εξειδικευμένο προσωπικό σε ένα συνεργείο. Αν το εργαλείο χρησιμοποιήθηκε χωρίς το συνιστώμενο σύστημα εισαγωγής αέρα, πρέπει να αυξήσετε τη συχνότητα των επιθεωρήσεων του.

Εξάλειψη δυσλειτουργιών

Πρέπει να σταματήσετε να χρησιμοποιείτε τη συσκευή αμέσως, αν παρατηρήσετε οποιαδήποτε βλάβη. Εργασία με ένα μη λειτουργικό εργαλείο μπορεί να προκαλέσει τραυματισμούς. Όλες οι επισκευές ή οι αντικαταστάσεις εξαρτημάτων του εργαλείου πρέπει να εκτελεστούν από εξειδικευμένο προσωπικό στο εξειδικευμένο συνεργείο.

Δυσλειτουργία	Πιθανές λύσεις
Το εργαλείο έχει πάρα πολύ χαμηλές περιστροφές ή δεν ενεργοποιείται.	Χύστε μια μικρή ποσότητα του WD-40 μέσα από το άνοιγμα εισόδου αέρα. Ενεργοποιήστε το εργαλείο για κάποια δευτερόλεπτα. Τα πτερύγια μπορεί να είναι συγκολλημένα στον περρωτή. Ενεργοποιήστε το εργαλείο για περίπου 30 δευτερόλεπτα. Λιπάνετε το εργαλείο με μια μικρή ποσότητα λάδι. Προσοχή! Το υπερβολικό λάδι μπορεί να προκαλέσει μείωση της ισχύος του εργαλείου. Σε αυτή την περίπτωση, πρέπει να καθαρίσετε τον κινητήριο μηχανισμό.
Το εργαλείο ενεργοποιείται και στη συνέχεια επιβραδύνει.	Ο συμπιεστής δεν διασφαλίζει την κατάλληλη ροή αέρα Το εργαλείο ενεργοποιείται με τον αέρα που συγκεντρώνεται στη δεξαμενή του συμπιεστή. Κατά το άδειασμα της δεξαμενής ο συμπιεστής δεν προλαβαίνει να συμπληρώσει τον αέρα. Πρέπει να συνδέσετε το εργαλείο σε έναν αποδοτικό συμπιεστή.
Ανεπαρκής ισχύς	Βεβαιωθείτε ότι οι σωλήνες που έχετε διαθέτουν την εσωτερική διάμετρο όπως τουλάχιστον αυτή ορίζεται στον πίνακα στο σημείο 3. Ελέγξτε τη ρύθμιση της πίεσης αν είναι προγραμματισμένη στη μέγιστη τιμή. Ελέγξτε αν το εργαλείο είναι με κατάλληλο τρόπο καθαρισμένο και λιπασμένο. Σε περίπτωση που δεν έχετε αποτελέσματα, παραδώστε το εργαλείο για επισκευή.

Ανταλλακτικά

Αναλυτικός κατάλογος ανταλλακτικών του προϊόντος υπάρχει στο τμήμα «Για κατέβασμα» στο δελτίο του προϊόντος στην ιστοσελίδα της TOYA SA: www.toya.pl.

Αφού ολοκληρώσετε την εργασία, πρέπει να καθαρίσετε το περίβλημα, τις σχισμές εξαερισμού, τους διακόπτες, την πρόσθετη λαβή και τα προστατευτικά με π.χ. ροή συμπιεσμένου αέρα με πίεση όχι μεγαλύτερη από 0,3 MPa, με μια βούρτσα ή ένα στεγνό ύφασμα χωρίς χημικά παρασκευάσματα ή απορρυπαντικά. Σκουπίστε το εργαλείο και τη λαβή με ένα στεγνό, καθαρό ύφασμα.

Τα μεταχειρισμένα εργαλεία είναι δευτερογενή υλικά - δεν επιτρέπεται να τα απορρίψετε στους κάδους για οικιακά απόβλητα γιατί περιέχουν ουσίες επικίνδυνες για την ανθρώπινη υγεία και το περιβάλλον. Παρακαλούμε να συμβάλετε αποτελεσματικά στην αποτελεσματική χρησιμοποίηση των πόρων και την προστασία του φυσικού περιβάλλοντος παραδίδοντας το μεταχειρισμένο εργαλείο στον τόπο διάθεσης μεταχειρισμένων συσκευών. Για να μειώσετε την ποσότητα των απορριμμάτων που διαθέτονται, απαραίτητη είναι η επαναχρησιμοποίηση, η ανακύκλωση ή η ανάκτηση με άλλον τρόπο.

TOYA S.A.
ul. Sołtysowicka 13 - 15
51 - 168 Wrocław
tel.: 071 32 46 200
fax: 071 32 46 373
e-mail: biuro@yato.pl

ODDZIAŁ WARSZAWSKI
Teren ProLogis Park Nadarzyna
al. Kasztanowa 160
05 - 831 Młochów k. Nadarzyna
tel.: 022 73 82 800
fax: 022 73 82 828

TOYA ROMANIA SA
Soseaua Odai 109-123
Sector 1, Bucuresti
www.yato.ro
office@yato.ro
tel: 031 710 8692
fax 0317104008

DEKLARACJA ZGODNOŚCI

0123/YT-09739/EC/2023

Deklarujemy z pełną odpowiedzialnością, że niżej wymienione wyroby:

Szlifierka pneumatyczna mimośrodowa; 0,63 MPa; 12 000 min⁻¹; 150 mm; M8; nr kat.: YT-09739

do których odnosi się niniejsza deklaracja, są zgodne z poniższymi normami:

EN ISO 11148-8:2011

i spełniają wymagania dyrektyw:

2006/42/WE Maszyny i urządzenia bezpieczeństwa

Numer seryjny: dotyczy wszystkich numerów seryjnych urządzeń wymienionych w deklaracji
Rok budowy / produkcji: 2023

Nazwisko i adres osoby upoważnionej do przygotowania dokumentacji technicznej:

Tomasz Zych

TOYA S.A., ul. Sołtysowicka 13 - 15, 51-168 Wrocław, Polska

 **TOYA SPÓŁKA AKCYJNA**
SPECJALISTA DS. TECHNICZNYCH
TOMASZ ZYCH

(nazwisko i podpis osoby upoważnionej)

Wrocław, 2023.01.02
(miejsce i data wystawienia)

TOYA S.A.
ul. Sołtysowicka 13 - 15
51 - 168 Wrocław
tel.: 071 32 46 200
fax: 071 32 46 373
e-mail: biuro@yato.pl

ODDZIAŁ WARSZAWSKI
Teren ProLogis Park Nadarzyn
al. Kasztanowa 160
05 - 831 Młochów k. Nadarzyna
tel.: 022 73 82 800
fax: 022 73 82 828

TOYA ROMANIA SA
Soseaua Odai 109-123
Sector 1, Bucuresti
www.yato.ro
office@yato.ro
tel: 031 710 8692
fax 0317104008

DECLARATION OF CONFORMITY

0123/YT-09739/EC/2023

We declare and guarantee with full responsibility that the following products:

Pneumatic eccentric grinder; 0,63 MPa; 12 000 min⁻¹; 150 mm; M8; item no. YT-09739

meet requirements of the following European Standards / Technical Specifications:

EN ISO 11148-8:2011

and fulfill requirements of the following European Directives:

2006/42/EC Machinery and safety elements

Serial number: concern all serial numbers of item(s) mentioned in this declaration
Year of production: 2023

The person authorized to compile the technical file:
Tomasz Zych
TOYA S.A., ul. Sołtysowicka 13 - 15, 51-168 Wrocław, Polska

Wrocław, 2023.01.02
(Place and date of issue)

 **TOYA SPÓŁKA AKCYJNA**
SPECJALISTA DS. TECHNICZNYCH
TOMASZ ZYCH

(Name and signature of authorized person)

TOYA S.A.
ul. Sołtysowicka 13 - 15
51 - 168 Wrocław
tel.: 071 32 46 200
fax: 071 32 46 373
e-mail: biuro@yato.pl

ODDZIAŁ WARSZAWSKI
Teren ProLogis Park Nadarzyn
al. Kasztanowa 160
05 - 831 Młochów k. Nadarzyna
tel.: 022 73 82 800
fax: 022 73 82 828

TOYA ROMANIA SA
Soseaua Odai 109-123
Sector 1, Bucuresti
www.yato.ro
office@yato.ro
tel: 031 710 8692
fax 0317104008

DECLARAȚIE DE CONFORMITATE

0123/YT-09739/EC/2023

Declarăm și garantăm pe proprie răspundere că produsele următoare:

Poliozor excentric pneumatic; 0,63 MPa; 12 000 min⁻¹; 150 mm; M8; cod articol. YT-09739

satisfac cerințele Standardelor europene / Specificațiilor tehnice următoare:

EN ISO 11148-8:2011

și satisfac cerințele Directivelor europene următoare:

2006/42/WE Directiva pentru utilaje și dispozitive de siguranță

Număr de serie: se referă la toate numere de serie ale articolelor specificate în această declarație
Anul de fabricație: 2023

Persoana autorizată să întocmească dosarul tehnic:
Tomasz Zych
TOYA S.A., ul. Sołtysowicka 13 - 15, 51-168 Wrocław, Polonia

Wrocław, 2023.01.02
(locul și data emiterii)

 TOYA SPÓŁKA AKCYJNA
SPECIALISTA DS. TECHNICZNYCH
TOMASZ ZYCH

(nume și semnătura persoanei autorizate)

