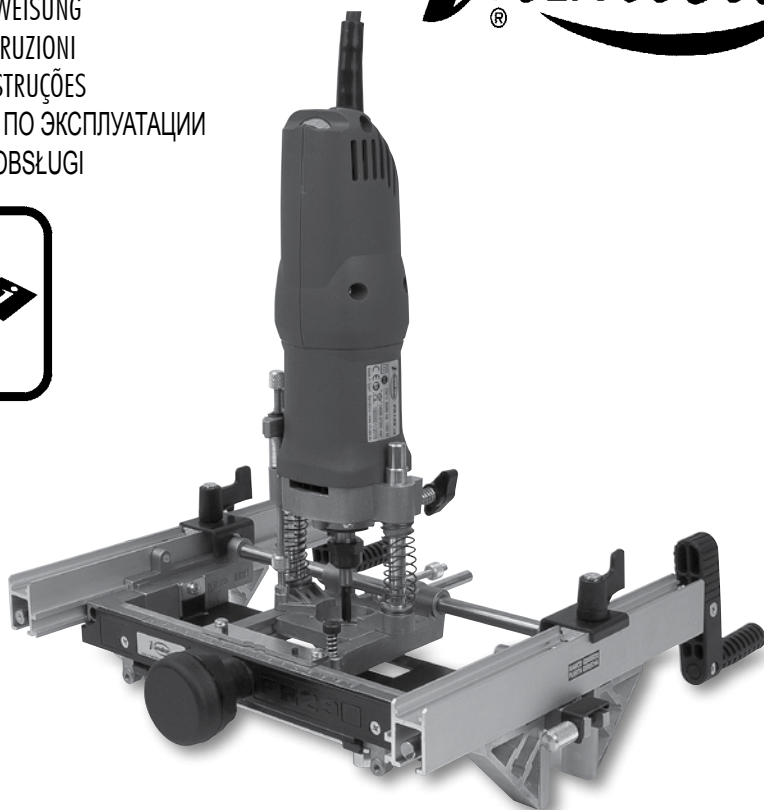


MANUAL DE INSTRUCCIONES
OPERATING INSTRUCTIONS
MODE D' EMPLOI
GEBRAUCHSANWEISUNG
MANUALE D'ISTRUZIONI
MANUAL DE INSTRUÇÕES
ИНСТРУКЦИЯ ПО ЭКСПЛУАТАЦИИ
INSTRUKCJA OBSŁUGI

Virutex[®]



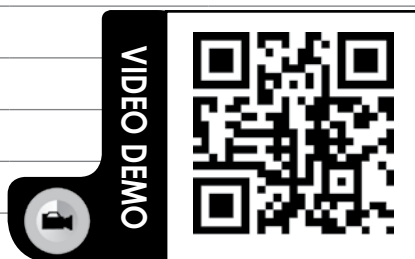
FR129 VB



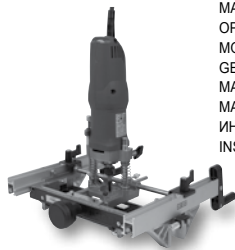
Fresadora de herrajes
Router for fitting hinges
Fraiseuse paumelleuse
Beschlagfräse

Fresatrice per cerniere
Fresadora de ferragens
Фрезер для петель

Frezarka do montowania zawiasów



www.virutex.es



MANUAL DE INSTRUCCIONES
OPERATING INSTRUCTIONS
MODE D'EMPLOI
GEBRAUCHSANWEISUNG
MANUALE D'ISTRUZIONI
MANUAL DE INSTRUÇÕES
ИНСТРУКЦИЯ ПО ЭКСПЛУАТАЦИИ
INSTRUKCJA OBSŁUGI



página/page
seite/pagina
страница/strona

ESPAÑOL	Fresadora de herrajes FR129 VB	2
ENGLISH	FR129 VB Router for fitting hinges	7
FRANÇAIS	Fraiseuse paumelleuse FR129 VB	12
DEUTSCH	Beschlagfräse FR129 VB	18
ITALIANO	Fresatrice per cerniere FR129 VB	23
PORTUGUÊS	Fresadora de ferragens FR129 VB	28
РУССКИЙ	Фрезер FR129 VB для петель	34
POLSKI	Frezarka do montowania zawiasów FR129 VB	40

ESPAÑOL

FRESADORA DE HERRAJES FR129 VB

(Figuras en página 47)

Importante



Antes de utilizar la máquina lea atentamente éste MANUAL DE INSTRUCCIONES y el FOLLETO DE INSTRUCCIONES GENERALES DE SEGURIDAD que se adjunta. Asegúrese de haberlos comprendido antes de empezar a operar con la máquina.

Conserve los dos manuales de instrucciones para posibles consultas posteriores.

Nota importante



Lea atentamente el FOLLETO DE INSTRUCCIONES GENERALES DE SEGURIDAD que se adjunta con la documentación de la máquina.

- Asegúrese antes de enchufar la máquina, que la tensión de alimentación se corresponda con la indicada en la chapa de características.
- Mantenga siempre las manos alejadas del área de corte. Sujete siempre con la seguridad la máquina.
- Use siempre herramientas originales VIRUTEX. No use nunca herramientas defectuosas o en mal estado.
- Utilizar siempre fresas con el diámetro de la caña adecuada a la pinza a utilizar y adaptadas a la velocidad de la herramienta.

cuado a la pinza a utilizar y adaptadas a la velocidad de la herramienta.



Desconectar la máquina de la red eléctrica antes de proceder a cualquier operación de mantenimiento.

1. CARACTERÍSTICAS

Potencia.....1.000 W
Velocidad en vacío.....14.000-27.000/min
Diámetro pinza.....8 mm
Peso.....4,3 Kg

Nivel de Presión acústica Ponderado A.....86 dBA
Nivel de Potencia acústica Ponderada A.....97 dBA
Incertidumbre de la medición.....K = 3 dBA



¡Usar protectores auditivos!

Nivel total de emisión de vibraciones.....a_v: <2,5 m/s²
Incertidumbre de la medición.....K: 1,5 m/s²

2. DIMENSIONES

Desplazamiento longitudinal del eje de la fresa.....145 mm
Desplazamiento transversal del eje de la fresa.....54 mm
Fresado longitudinal con fresa Ø: 16 mm.....161 mm
Fresado transversal con fresa Ø: 16 mm.....70 mm
Abertura mínima entre las mordazas.....33 mm
Abertura máxima entre las mordazas.....200 mm
Diámetro máximo de fresa.....32 mm
En éste manual, se citan en distintos apartados, los concep-

tos que a continuación se detallan y cuya interpretación encontrará en la (Fig. 1)

A = Ancho de rebajo o galce

B = Ancho de la pala del pernio o bisagra

R = Profundidad de rebajo o galce (Cara interior)

Cara de entrada de la puerta

Cara de salida de la puerta

Puerta de apertura derecha

Puerta de apertura izquierda

El ancho mínimo necesario de rebajo A (Fig. 1), para poder encajar con la FR129 VB y con plantilla, un pernio o bisagra determinado, debe ser al menos igual al ancho de pala B (Fig. 1) + 6mm.

Las plantillas para pernios o bisagras especiales, se fabrican siempre, de acuerdo al ancho del rebajo y no al grueso de la puerta, aunque ambas medidas suelen coincidir, a menos que se solicite lo contrario expresamente en el pedido. Si el grueso de la puerta, es menor, que el ancho del rebajo, el pernio o bisagra quedará bien colocado en el marco, pero en la puerta, el cilindro del pernio o bisagra sobresaldrá de la cara de la puerta, la diferencia entre los gruesos.

3. DESEMBALAJE

En el interior de la maleta de transporte, Ud. encontrará los elementos siguientes: (Fig. 2)

1. Fresadora copiadora modelo FR129 VB con fresa Ø: 7,6 mm de M.D.
2. Conjunto base fresadora con plantilla para pernios de 9,5 cm de longitud para puertas de 35 mm de rebajo y guía plantilla de diámetro exterior de 12 mm.
3. Tubo distribución pernios, para 3 pernios por puerta.
4. Tubo distribución pernios, para 4 pernios por puerta.
5. Conector distribuidor pernios.
6. Destornillador Philips.
7. Llave e/c 11 mm para bloquear y fijar índices.
8. Llave e/c 19 mm para tuerca fijación pinza.
9. Llave e/c 4 mm para ajustar referencia holgura marco/puerta.
10. Centrador para pernio de refuerzo.

4. ENSAMBLAJE DE LA FRESADORA

Desenroscar la tuerca C, (Fig. 2).

Montar el cuerpo motor 1 (Fig. 2), en las columnas del bastidor de la fresadora 2, (Fig. 3).

Comprobar el deslizamiento vertical del cuerpo motor en sus columnas.

Enroscar la tuerca C (Fig. 3).

Comprobar el libre desplazamiento longitudinal y transversal, de la guía plantilla, dentro de la figura de la plantilla.

5. DESCRIPCIÓN GENERAL DE LA FRESADORA

Los elementos integrantes de la fresadora y sus funciones son los siguientes:

5.1 Un cuerpo motor 1 (Fig. 3), el cual, a través de su eje motor, suministra la potencia y revoluciones necesarias a

una fresa para realizar los encajes.

5.2 Un bastidor 2, (Fig. 3), que incorpora la plantilla D (Fig. 3) y los elementos de fijación y regulación, al marco y puerta, y que permite el desplazamiento del cuerpo motor 1 (Fig. 3) sobre unas guías, en los sentidos longitudinal, transversal y de profundidad para obtener el fresado del encaje. Este bastidor 2 (Fig. 3), permite situar los encajes para los pernios o bisagras en el marco, colocándola sobre el ancho del rebajo (Figs. 1 y 4), y haciendo tope en la cara interior R (Fig. 1 y 4) del mismo, o en el grueso de la puerta, (Fig. 13).

También es posible el encaje de pernios o bisagras en marcos sin rebajo, referenciando por la cara exterior del marco con los tornillos C1 (Fig. 17), como se explica en el apartado 10. El bastidor 2 (Fig. 4), se fija sobre el marco o la puerta, mediante el apriete de las mordazas E (Fig. 4), al girar las manivelas F (Fig. 4).

El bastidor 2 (Fig. 5) de la fresadora dispone en cada lateral de unos soportes, G y H (Fig. 5), con la doble función de servir por su cara exterior, de tope de referencia sobre el rebajo del travesaño del marco (Fig. 9), para situar el primer pernio y de soporte para el conector I (Fig. 3) y el tubo distribución pernios K (Fig. 3), que se emplean para situar el segundo pernio y los sucesivos.

El conector I (Fig. 3), lleva montado el tope J (Fig. 13), que se emplea para situar el primer pernio en la puerta. Este tope sale regulado de fábrica para que una vez colgada la puerta, quede una holgura entre ésta y el travesaño del marco de aproximadamente 1.5 mm. Puede aumentar esta holgura si lo desea, aflojando el tornillo J1 (Fig. 13) y desplazando el tope J (Fig. 13).

Los tubos distribución pernios K (Fig. 3), permiten repartir los tres o cuatro encajes, en la longitud del marco y de la puerta, (Figs. 11 y 14), y llevan regulaciones en sus dos extremos, que permiten trabajar sobre distintas alturas de puerta, 191, 203 y 211 cms, y con pernios de distintas longitudes (Fig. 3). El bastidor dispone de un dispositivo L (Fig. 6), para el ensamblaje rápido de la plantilla D (Fig. 6), del pernio a utilizar.

También es posible con la máquina FR129 VB, fresar encajes rectangulares sin plantilla, siguiendo las indicaciones explicadas en el apartado 9 de éste manual.

6. PREPARACIÓN DE LA FRESADORA



Asegúrese que la máquina está desconectada de la red eléctrica, antes de realizar cualquier operación de preparación o mantenimiento de la misma.

6.1 PREPARACIÓN DE LA PLANTILLA



Para el copiado con plantilla especial, solo deben utilizarse fresas de Ø 7,6, el uso de otra medida distinta de fresa provocará un encaje en la madera más grande o más pequeño de la medida deseada

Para cada tipo de pernio, es necesario utilizar una plantilla D (Fig. 6). La misma plantilla sirve para situar el pernio en el marco y la puerta, tanto de apertura derecha, como izquierda. Vea en la lista adjunta, los modelos estandarizados de plantillas para FR129 VB.

La plantilla D (Fig. 7), se monta sobre los resortes L (Fig. 7) por simple presión. La flecha de la plantilla, debe coincidir con la indicación "RIGHT-DERECHA" (Fig. 6), del lateral del bastidor, si preparamos la máquina para puertas de apertura derecha, o con la indicación "LEFT-IZQUIERDA", del lateral opuesto, para las de abertura izquierda.

El encaje puede realizarse con la fresa y guía plantilla N (Fig. 7), suministrada con la máquina, siguiendo todo el perfil de la plantilla.

Para pernios cuyas palas de sujeción al marco, terminan en punto redondo, es aconsejable usar una fresa del mismo diámetro que el ancho de dicha pala, y la guía plantilla correspondiente a la fresa y así el encaje se realiza en una sola pasada y con mayor rapidez. Vea el apartado de fresas y guías plantillas (Fig. 21).

6.2 MONTAJE DE LA FRESA



Asegúrese de montar la pinza portafresas en la posición correcta, de lo contrario podrían producirse vibraciones o incluso el desprendimiento de la misma de su sujeción (Fig. 22).



Desconectar la máquina de la red eléctrica antes de proceder a cualquier operación de manipulación.

Extraer previamente el cuerpo motor 1 (Fig. 2), del bastidor 2 (Fig. 3), procediendo en sentido inverso al explicado en el apartado 4, para su montaje. Con la ayuda de las llaves de servicio 7 y 8, (Fig. 8), cambiar la fresa si es necesario y regular la salida de la misma, a 29 mm entre el extremo de la fresa y la cara de la tuerca, y asegurarse de que quede firmemente apretada.

Si la fresa que ha montado es mayor de 22 mm, no pasará a través de la tapa P (Fig. 7), por lo que deberá desmontarla quitando los tornillos P1 (Fig. 7) que la sujetan.

Para terminar, proceder de nuevo al montaje del cuerpo motor 1, en el bastidor 2 (Fig. 3), como se indica en el apartado 4.

6.3 PREPARACION DEL TUBO DISTRIBUIDOR

El tubo distribuidor de pernios K (Fig. 3), debe montarse sobre el conector I (Fig. 3), en la posición de la (Fig. 3), y en el taladro correspondiente a la altura del marco, en que vayan a colocarse los pernios 211, 203 o 191 cms.

En el extremo opuesto del tubo K (Fig. 3), situar el tope de referencias M (Fig. 3), en el taladro correspondiente a la longitud del pernio a colocar, o en el más cercano, si ésta no coincide con alguno de los marcados.

7. ENCAJE DE PERNIOS CON PLANTILLA EN PUERTAS DE APERTURA DERECHA

7.1 ENCAJE DE PERNIOS O BISAGRAS EN EL MARCO

Asegúrese que el montaje o regulación de la fresa, la plantilla y la preparación del tubo distribuidor, explicados en el apartado 6, han sido completados antes de proseguir.

POSICIONAMIENTO DE LA MÁQUINA PARA EL PRIMER ENCAJE

Aflojar las palancas S (Fig. 9). Situar la fresadora (Fig. 9), sobre el rebajo del marco, orientando el indicador "MARCO DERECHO" MD (Figs. 9 y 5), hacia la parte superior del mismo. Llevar la máquina a tope del rebajo del marco lateralmente y desplazarla hacia arriba hasta que el soporte H (Fig. 9), toque el fondo del rebajo en el travesaño del marco.

Apretar las mordazas sobre el grueso del marco mediante las manivelas F, (Fig. 9).

Desplazar el bastidor 2 (Fig. 9) de la fresadora, sobre el ancho del rebajo, hasta que la plantilla y su soporte, hagan tope en la cara interior T (Fig. 9) del rebajo del marco y fijar la máquina en esta posición, mediante las palancas S, (Fig. 9).

AJUSTE DE LA PROFUNDIDAD DEL ENCAJE

Una vez posicionada la máquina, para el primer encaje, presionar el cuerpo motor hacia el marco, hasta que la punta de la fresa toque la madera y bloquearlo en esta posición con el pomo U (Fig. 9).

Situar el pernio o bisagra, entre el cabezal V y la tuerca W (Fig. 10). Ajustando el grueso del pernio con dicha tuerca. Retirar el pernio o bisagra y desbloquear el pomo U (Fig. 9). Para esta acción se deberá liberar previamente el gatillo del tope primario presionando sobre esta.

PUESTA EN MARCHA

Para la puesta en marcha de la máquina presionar hacia delante sobre el pulsador X (Fig. 8) el cual se quedará enclavado en posición de marcha. Para parar la máquina presionar simplemente sobre la parte trasera del pulsador y a su posición de reposo.

FRESADO DEL PRIMER ENCAJE

Presionando gradualmente el cuerpo motor 1 (Fig. 9), la fresa incidirá sobre la cara del rebajo, hasta la profundidad, del pernio previamente ajustada. Fijar la máquina a esta profundidad, con el pomo U (Fig. 9).

Seguidamente deslizar el cuerpo motor en los sentidos longitudinal y transversal, siguiendo la silueta de la plantilla y así obtendremos el encaje de toda la figura del pernio o bisagra. Obtenido el encaste del primer pernio, parar la fresadora; aflojar las manivelas F (Fig. 9), deslizar la fresadora hasta la posición aproximada del segundo pernio y fijar de nuevo las manivelas F.

MONTAJE DEL TUBO DISTRIBUIDOR

Aflojar ligeramente sólo la manivela superior FS (Fig. 11) y separar la máquina, del rebajo del marco por ese lado, 0.5 cms aproximadamente, para facilitar el montaje del tubo distribuidor K (Fig. 11) preparado previamente.

Montar el Tubo distribuidor K (Fig. 11), en el soporte H (Figs. 11 y 5). Para ello tirar del pasador G1 (Fig. 5) hasta que permita la entrada del conector I (Fig. 5) del tubo distribuidor K (Fig. 11) entre los soportes H (Figs. 11 y 5) y soltarlo cuando el taladro coincida con el pasador G1 (Fig. 5), para obtener el enclavamiento.

FRESADO DE 2º Y 3er ENCAJE

Para posicionar la máquina para el segundo encaje, aflojar las dos manivelas F (Fig. 11), situar el centrador M (Fig. 11) del tubo distribuidor pernios K (Fig. 11), en la parte inferior del encaje del primer pernio, y sosteniendo la máquina contra el rebajo, sujetar de nuevo las manivelas F (Fig. 11) en esta posición.

Fresar el encaje del segundo pernio de la misma forma explicada para el primero. El proceso se repetirá para el fresado del tercer encaje, referenciando el tubo distribuidor K (Fig. 11), sobre el segundo pernio y se repetirá la operación para el cuarto, si se trabaja con el tubo nº 4 (Fig. 2), de distribución, para 4 pernios o bisagras.

7.2 ENCAJE DE PERNIOS O BISAGRAS EN LA PUERTA MONTAJE DEL TUBO DISTRIBUIDOR

Colocar el tubo distribución pernios K (Fig. 13), con el tope J (Fig. 13) hacia abajo, en el soporte G (Fig. 13), en el lado del soporte que lleva indicado "PUERTA DERECHA" MI (Fig. 13), y enclavarlo con el pasador G1 (Fig. 13).

POSICIONAMIENTO DE LA MÁQUINA PARA EL PRIMER ENCAJE

Aflojar las palancas S (Fig. 13), y situar la fresadora sobre el canto de la puerta, con el tubo K (Fig. 13) hacia el lado superior de la misma.

Desplazar la fresadora sobre el canto de la puerta hasta que el tope J (Fig. 13), toque el extremo superior de la misma y apretar las mordazas sobre la puerta, mediante las manivelas F (Fig. 13). Desplazar el bastidor 2 de la máquina (Figs. 12 y 13) hasta que los topes Y (Fig. 12), situados a ambos lados del bastidor, toquen las cabezas de los tornillos Z, (Fig. 12), y fijar de nuevo las palancas S (Fig. 13) en ésta posición. La situación de los tornillos Z (Fig. 12) respecto a los topes Y (Fig. 12), dan una holgura en la puerta colgada, entre la cara de entrada de la puerta y el fondo del rebajo del marco, de 1,5 mm. Si se necesita menor holgura, pueden suplementarse los tornillos Z (Fig. 12) con las arandelas del grueso necesario.

FRESADO DEL PRIMER ENCAJE

Conectar la fresadora a la red eléctrica. Pulsar el botón de seguro X (Fig. 8), y accionar el interruptor de la fresadora para ponerla en marcha.

Presionando gradualmente el cuerpo motor 1 (Fig. 13), la fresa incidirá sobre la cara de la puerta, hasta la profundidad del pernio previamente ajustada. Fijar la máquina a esta profundidad, con el pomo U (Fig. 13).

Seguidamente deslizar el cuerpo motor en los sentidos longitudinal y transversal, siguiendo la silueta de la plantilla, y así se obtendrá el encaje de toda la figura del pernio o bisagra. Obtenido el encaje del primer pernio, parar la fresadora y

aflojar el pomo U (Fig. 13).

CAMBIO DEL TUBO DISTRIBUIDOR

Extraer el tubo distribuidor K (Fig. 13), del soporte G (Fig. 13) y montarlo de nuevo en el mismo soporte, pero esta vez situando el tope J (Figs. 13 y 14) hacia arriba.

FRESADO DEL 2º Y 3er ENCAJES

Aflojar las manivelas F (Fig. 13) liberando la presión ejercida sobre el grueso de la puerta y deslizar la fresadora hasta la posición del segundo pernio.

La distancia entre los pernios, (Fig. 14), se obtiene referenciando el centrador M (Fig. 14) del tubo distribuidor pernios K (Fig. 14), en la parte inferior del encaje del primer pernio, lo que deja la máquina a la distancia precisa, para realizar el encaje del segundo pernio. Fijar el conjunto a la puerta, con las manivelas F (Fig. 14), del mismo modo que en el primer pernio, y fresar el encaje de forma análoga.

El proceso se repetirá para el fresado del tercer encaje, referenciando el tubo distribuidor K (Fig. 14), sobre el segundo pernio y se repetirá la operación para el cuarto, si se trabaja con el tubo nº 4 (Fig. 2), de distribución para 4 pernios o bisagras.

8. ENCAJE DE PERNIOS CON PLANTILLA EN PUERTAS DE APERTURA IZQUIERDA

Asegúrese que la plantilla se ha montado correctamente para trabajar en puertas de abertura Izquierda, como se explica en el apartado 6, PREPARACIÓN DE LA FRESADORA.

8.1 ENCAJE DE PERNIOS O BISAGRAS EN EL MARCO

El proceso a seguir para el fresado de los encajes, es idéntico al seguido para los marcos de puertas de apertura derecha, con la única diferencia, que debe emplearse el soporte G (Fig. 5), que va marcado con la indicación MARCO IZQUIERDO, como referencia para situar el primer pernio en el marco y para montar en él el tubo distribuidor K, que se usa para los sucesivos (Fig. 5).

8.2 ENCAJE DE PERNIOS O BISAGRAS EN LA PUERTA

El proceso a seguir para el fresado de los encajes, es idéntico al seguido para las puertas de apertura derecha, con la única diferencia, que debe emplearse el soporte H (Fig. 5), que va marcado con la indicación PUERTA IZQUIERDA, para montar el tubo distribuidor K que se usa para situar los encajes (Fig. 5).

9. ENCAJE DE UN PERNIO ADICIONAL, ADYACENTE AL PRIMERO

Para realizar el encaje de un pernio adicional a una distancia entreceros de 225 mm, debemos desmontar de la máquina el tubo distribución pernios 3 o 4 (Fig. 2) y montar el tope referencia pernio adicional 10 (Fig. 2) en el conector distribuidor de pernios 5 (Fig. 2), en el lado opuesto al tope J (Fig. 2).

Situando el tope J en la parte inferior del encaje del primer pernio, la máquina nos quedará en posición para fresar el encaje del pernio adicional ya sea en la puerta o en el marco.

10. ENCAJE DE BISAGRAS SIN PLANTILLA

Pueden realizarse por este procedimiento, encajes rectangulares, de un ancho máximo de 70 mm y una longitud máxima de 161 mm, utilizando una fresa de 16 mm de diámetro, siendo la aplicación más habitual el encaje de bisagras en puertas y marcos.

Las esquinas del encaje realizado, quedan con el radio R (Fig. 15a), de la fresa que emplee. Con el accesorio opcional "Recortador de esquinas a 90° 2945471", (Fig. 15b) puede recortarlos a 90° muy fácilmente.

Asegúrese que el montaje o regulación de la fresa y la preparación del tubo distribuidor, explicados en el apartado 6, han sido completados antes de proseguir.

AJUSTE DE LA ALTURA DEL ENCAJE

La máquina dispone de una regla de topes M (Fig. 15), milimetrada desde el centro hacia los dos extremos, donde debemos situar los dos topes A1 (Fig. 15), a una distancia del centro igual a la mitad de la altura de la bisagra, menos el radio de la fresa que estemos usando. Por ejemplo; si vamos a hacer el encaje de una bisagra de 100 mm de altura, con una fresa de 12 mm, deberemos situar los topes A1 a $50 - 6 = 44$ mm del centro.

En la parte superior del bastidor 2 (Fig. 17), hay otra escala milimetrada igual a la de la regla de topes, donde podrá ver en el índice I1 (Fig. 17), la posición donde se encuentra en cada momento.

Para realizar encajes sin plantilla, no necesitará la guía plantilla N (Fig. 7), por lo que es mejor retirarla de la máquina soltando los tornillos que la sujetan en N1 (Fig. 7).

AJUSTE DE LA ANCHURA DEL ENCAJE

La anchura del encaje se obtiene regulando la tuerca de tope B1 (Fig. 16), para lo cual deberá seguir los siguientes pasos: Aflojar las palancas S (Fig. 16). Situar la fresadora (Fig. 16), sobre el rebajo del marco, orientando el indicador "MARCO DERECHO" o "MARCO IZQUIERDO", según sea la apertura de la puerta, hacia la parte superior del mismo.

Apretar las mordazas sobre el grueso del marco mediante las manivelas F, (Fig. 16).

Desplazar el bastidor 2 (Fig. 16) sobre el ancho del rebajo, hasta que haga tope en la cara interior T (Fig. 16) y fijar la máquina en esta posición, mediante las palancas S, (Fig. 16). Asegúrese que la máquina está desconectada de la red eléctrica. Sitúe la fresa tocando el borde del marco por el labio cortante Q (Fig. 15) y bloquéela en esa posición fijando el pomo U (Fig. 16). Coloque la tuerca tope B1 (Fig. 16), a una distancia X (Fig. 16) del tope fijo B2 (Fig. 16), equivalente al ancho del encaje que desea realizar y tendrá el tope de anchura ajustado.

EL POSICIONAMIENTO DE LA MÁQUINA PARA HACER LOS ENCAJES, el AJUSTE DE LA PROFUNDIDAD DEL ENCAJE, y el MONTAJE DEL TUBO DISTRIBUIDOR; en la puerta o en el marco, y para puertas de apertura derecha o izquierda, se efectuará de la misma forma que si trabajáramos con plantilla, tal como se explica en los apartados 7 y 8 de este manual. En la REALIZACIÓN DE LOS ENCAJES, en lugar de deslizar el cuerpo motor por el interior de la plantilla, lo desplazaremos entre los topes longitudinales y transversales

explicados en este apartado.

11. ENCAJE DE PERNIOS O BISAGRAS AL RAS DE LA CARA DE SALIDA, O EN MARCOS SIN REBAJO, CON O SIN PLANTILLA

Para encajar pernios o bisagras en marcos sin rebajo, o en marcos de rebajo mayor que el de la plantilla de que disponemos y/o en los que se desea que la puerta quede enrasada con el marco por la cara de salida, la máquina dispone de dos topes regulables C1 (Figs. 17 y 18), que permiten referenciar la máquina en el marco, por la cara exterior del mismo (Fig. 17) y en la puerta por su cara de salida (Fig. 18), en lugar de referenciar por el rebajo del marco y la cara de entrada de la puerta, como en el proceso normal explicado.

El proceso de realización de los encajes es idéntico al explicado en los apartados 7 y 8 de este manual, excepto el POSICIONAMIENTO DE LA MÁQUINA PARA EL PRIMER ENCAJE: donde en el marco, en lugar de desplazar el bastidor de la fresadora 2 (Fig. 17), sobre el ancho del rebajo, hasta hacer tope en la cara interior del mismo, debemos ajustar la posición del pernio o bisagra respecto a la cara del marco, con los tornillos C1 (Fig. 17), fijarlos con las tuercas D1 (Fig. 17) y fijar el bastidor 2 en esa posición con las palancas S (Fig. 17).

Los topes regulables C1 (Figs. 17 y 18), una vez ajustados para el marco, sirven también para referenciar la máquina en la puerta, pero por la cara de salida, al contrario que en el proceso convencional (Fig. 18).

12. RECOMENDACIONES

Use las plantillas correspondientes a las figuras y dimensiones de los pernios a colocar.

Use las fresas adecuadas y las guías plantillas correspondientes al diámetro de fresa.

13. MANTENIMIENTO

13.1 ESCOBILLAS Y COLECTOR



Desconecte la máquina de la red eléctrica, antes de efectuar cualquier operación de mantenimiento.

Quitar los tornillos E1 (Fig. 19) que sujetan las tapas laterales G1 y separar ambas.

Extraer los portaescobillas J1 (Fig. 20) con la ayuda de un pequeño destornillador K1, haciendo palanca sobre una de las pestañas laterales del portaescobillas.

Desplazar hacia atrás el extremo del muelle F1. Retenerlo en esta posición para extraer la escobilla y sustituirla por una nueva original VIRUTEX. Colocar de nuevo el portaescobillas procurando que asiente firmemente en la carcasa y que cada una de las escobillas presionen suavemente sobre el colector. Montar las tapas G1 con sus correspondientes tornillos, asegurándose de no pellizcar ningún cable en el ensamblaje de ambas.

Es aconsejable que se tenga en marcha la máquina durante unos 15 minutos, una vez cambiadas las escobillas.

Si el colector presenta quemaduras o resaltes, se recomienda hacerlo reparar en un servicio técnico VIRUTEX. Para obtener un buen deslizamiento de las partes móviles, se recomienda mantenerlas limpias de suciedad, polvo y viruta producidos en la realización de los encajes. Mantenga siempre el cable y el enchufe en buenas condiciones de servicio.

14. ACCESORIOS

Plantillas estándar para distintos pernios.
Guías plantillas para distintos diámetros de fresa.
2945471-Recortador de esquinas a 90° RC29M

15. RELACIÓN DE GUÍAS PLANTILLAS Y FRESAS

Ver (Fig. 21)

16. NIVEL DE RUIDO

Los niveles de ruido y vibraciones de esta herramienta eléctrica han sido medidos de acuerdo con la Norma Europea EN60745-2-17 y EN 60745-1 y sirven como base de comparación con máquinas de semejante aplicación.

El nivel de vibraciones indicado ha sido determinado para las aplicaciones principales de la herramienta, y puede ser utilizado como valor de partida para la evaluación de la exposición al riesgo de las vibraciones. Sin embargo, el nivel de vibraciones puede llegar a ser muy diferente al valor declarado en otras condiciones de aplicación, con otros útiles de trabajo o con un mantenimiento insuficiente de la herramienta eléctrica y sus útiles, pudiendo llegar a resultar un valor mucho más elevado debido a su ciclo de trabajo y modo de uso de la herramienta eléctrica.

Por tanto, es necesario fijar medidas de seguridad de protección al usuario contra el efecto de las vibraciones, como pueden ser mantener la herramienta y útiles de trabajo en perfecto estado y la organización de los tiempos de los ciclos de trabajo (tales como tiempos de marcha con la herramienta bajo carga, y tiempos de marcha de la herramienta en vacío y sin ser utilizada realmente ya que la reducción de estos últimos puede disminuir de forma sustancial el valor total de exposición).

17. GARANTÍA

Todas las máquinas electroportátiles VIRUTEX tienen una garantía válida de 12 meses a partir del día de su suministro, quedando excluidas todas las manipulaciones o daños ocasionados por manejos inadecuados o por desgaste natural de la máquina.

Para cualquier reparación dirigirse al servicio oficial de asistencia técnica VIRUTEX.

18. RECICLAJE DE LAS HERRAMIENTAS ELÉCTRICAS

Nunca tire la herramienta eléctrica con el resto de residuos domésticos. Recicle las herramientas, accesorios y embalajes de forma respetuosa con el medio ambiente. Respete la normativa vigente de su país.

Aplicable en la Unión Europea y en países europeos con sistemas de recogida selectiva de residuos:

La presencia de esta marca en el producto o en el material informativo que lo acompaña, indica que al finalizar su vida útil no deberá eliminarse junto con otros residuos domésticos.



Conforme a la Directiva Europea 2002/96/CE los usuarios pueden contactar con el establecimiento donde adquirieron el producto, o con las autoridades locales pertinentes, para informarse sobre cómo y dónde pueden llevarlo para que sea sometido a un reciclaje ecológico y seguro.

VIRUTEX se reserva el derecho de modificar sus productos sin previo aviso.

ENGLISH

ROUTER FOR FITTING HINGES FR129 VB (ILLUSTRATIONS IN PAGE 47)

Important



Read these OPERATING INSTRUCTIONS and the attached GENERAL SAFETY INSTRUCTIONS LEAFLET carefully before using the machine. Make sure you have understood them before operating the machine for the first time.

Keep both sets of instructions for any future queries.

Important note



Carefully read the GENERAL SAFETY INSTRUCTION LEAFLET enclosed with the machine documents.

2. Before plugging in the machine, make sure that the power supply voltage is the same as that shown on the specifications plate.

3. Always keep hands clear of the cutting area. Always hold the machine safely.

4. Always use original VIRUTEX tools. Never use defective or damaged tools.

5. Always use cutter bits with the appropriate stem diameter for the chuck collet and tool speed to be used.



Unplug the machine from the mains before carrying out any maintenance operations.

1. CHARACTERISTICS

Power.....	1,000 W
No load speed.....	14,000-27,000/min
Chuck diameter.....	8 mm
Weight.....	4.3 kg

Weighted equivalent continuous acoustic pressure level A.....	86 dBA
Acoustic power level A.....	97 dBA
Uncertainty.....	K = 3 dBA



Wear ear protection!

Vibration total values.....	$a_v < 2.5 \text{ m/s}^2$
Uncertainty.....	K: 1.5 m/s^2

2. DIMENSIONS

Lengthways displacement of cutter shaft.....	145 mm
Sideways displacement of cutter shaft.....	54 mm
Lengthways milling with cutter bit \varnothing : 16mm.....	161 mm
Sideways milling with cutter bit \varnothing : 16mm.....	70 mm
Minimum opening between clamp vises.....	33 mm
Maximum opening between clamp vises.....	200 mm
Cutter bit maximum diameter.....	32 mm

The following concepts are dealt with in the different sections of this manual. Please see (Fig. 1).

A = Width of rebate

B = Width of hinge wing

R = Depth of rebate (Interior side of rebate)

Door entry side

Door exit side

Right opening door

Left opening door

Minimum rebate required A (Fig. 1), for fitting a certain hinge with the FR129 VB and with template, should be at least the same width as hinge wing B (Fig. 1) + 6 mm.

Templates for special hinges are manufactured in accordance with the width of the rebate and not the thickness of the door, although both measurements are normally the same, unless otherwise requested in the order form. If the thickness of the door is less than the width of the rebate, the hinge will fit correctly into the frame. However, in the door the hinge cylinder will project from the door face by the difference in the two thicknesses.

3. UNPACKING

Inside the transporting case the following items will be found (Fig. 2):

1. Router model FR129 VB with cutter bit \varnothing : 7.6 mm (H.M.)
2. Base with template for 9.5 mm hinges for doors with 35 mm of rebate and template guide of 12 mm external diameter
3. Hinge distributor tube for three-hinge door
4. Hinge distributor tube for four-hinge door
5. Hinge distributor connector
6. Phillips screwdriver

7. 11 mm wrench to block motor axle and secure pointers
8. 19 mm wrench for chuck securing nut
9. 4 mm allen wrench for adjusting frame/door gap
10. Centering attachment for reinforcing hinge.

4. ASSEMBLING THE ROUTER

Remove bolt C (Fig. 2).

Fit motor body 1 (Fig. 2) to the column on machine base 2 (Fig. 3).

Check the vertical movement of the motor body in the column.

Secure bolt C (Fig. 3).

Check that the template guide moves freely lengthways and sideways in the template shape.

5. GENERAL DESCRIPTION OF THE ROUTER FOR FITTING HINGUES

The machine is made up of the following components and performs the following tasks:

5.1 Motor body 1 (Fig. 3), which, via the motor axis, supplies the necessary power and revolutions to the miller to perform recessing.

5.2 Base 2 (Fig. 3), made up of template D (Fig. 3) and the components for securing and regulating the frame and door, and which enables motor body 1 (Fig. 3) to move sideways, lengthways and inwardly to perform the routing of the recess. Base 2 (Fig. 3) allows the recesses for the hinges to be placed on the frame, by placing it on the width of the rebate (Fig. 1 and 4), and stopping it on inner frame face R (Fig. 1 and 4) or on the thickness of the door (Fig. 13).

It is also possible to fit hinges to doors without rebates, taking the reference from the outer frame face with screws C1 (Fig. 17), as explained in section 10.

Base 2 (Fig. 4) is secured to the frame or door by tightening clamp vises E (Fig. 4), by turning crank handles F (Fig. 4).

Base 2 (Fig. 5) of the machine has supports on either side, G and H (Fig. 5), with the dual function of being used for the outer face as a reference for the limit of the lengthways rebate of the frame (Fig. 9), to place the first hinge, and as support for connector 1 (Fig. 3) and hinge distributor tube K (Fig. 3), which are used for placing the second and subsequent hinges.

Connector 1 (Fig. 3) has fitted stop J (Fig. 13), and this is used to place the first hinge at the door. This stop comes already regulated from the factory so that when the door is hung to the frame there is a gap between the door and the frame cross beam of approximately 1.5 mm. This gap can be widened if so desired by loosening screw J1 (Fig. 13) and moving stop J (Fig. 13).

Hinge distributor tubes K (Fig. 3) enable the three or four recesses to be placed along the length of the door and frame (Fig. 11 and 14), and have regulators at each end. These allow work to be done at different heights of the door, 191, 203 and 211 cm, and hinges of different lengths (Fig. 3). The base has springs L (Fig. 6) for quick assembly of template D (Fig. 6) for the hinge to be used.

With machine FR129 VB it is also possible to mill rectangular fittings without a template by following the instructions in section 9 of this manual.

6. PREPARING THE MACHINE



Ensure that the machine is disconnected from the mains before carrying out any preparation or maintenance work on it.

6.1 PREPARING THE TEMPLATE



When copying with special templates use only bits of \varnothing 7.6 mm. Using bits with different diametre will cause a bigger or smaller trimming recess than the required dimensions.

Template D (Fig. 6) must be used for each type of hinge. The same template is used to place the hinge on the frame and door, for both right-opening doors and left-opening doors. See the attached list for the standard template models for FR129 VB.

Template D (Fig. 7) is simply pressed onto springs L (Fig. 7). The arrow on the template should coincide with the instruction "RIGHT - DERECHA" (Fig. 6) on the side of the base if the machine is being prepared for right-opening doors, or doors with the instruction "LEFT - IZQUIERDA", on the opposite side, for left-opening doors.

The recess can be made with the cutter and template guide N (Fig. 7), delivered with the machine, following the entire outline of the template.

For round-ended hinge wings, we recommend your using a cutter bit with the same diameter as the width of the wing and the template guide which corresponds to the cutter bit. Thus, the fitting can be done in one go and with greater speed. See the section on cutters bits and template guides (Fig. 21).

6.2 FITTING THE CUTTER BIT



Make sure you place the chuck collet in the correct position, otherwise vibrations may occur or the part itself may come loose (Fig. 22).



Unplug the machine from the electrical outlet before carrying out any handling operations.

First remove motor body 1 (Fig. 2) from base 2 (Fig. 3), following the instructions in section 4 in reverse order to fitting. Using service keys 7 and 8 (Fig. 8), change the cutter bit if necessary, and also adjust outlet to 29 mm between the end of the cutter bit and the bolt face. Make sure that it is securely tightened.

If the cutter bit fitted is larger than 22 mm, it will not pass through cover P (Fig. 7), and will have to be dismantled by removing screws P1 (Fig. 7) which support it.

Finally, motor body 1 is fitted to base 2 (Fig. 3), as shown

in section 4.

6.3 PREPARING THE DISTRIBUTOR TUBE

Hinge distributor tube K (Fig. 3) must be mounted on connector 1 as shown in (Fig. 3), and the corresponding drill hole at the height of the frame in which hinges 211, 203, or 191 cm are going to be fitted.

At the opposite end of tube K (Fig. 3), place reference stop M (Fig. 3) in the corresponding drill hole for the length of hinge to be fitted, or in the nearest if it does not correspond with that of those marked.

7. FITTING HINGES WITH TEMPLATE ON RIGHT-HAND DOORS

7.1 FITTING HINGES TO THE FRAME

Make sure that mounting or regulation of the cutter bit, template and the preparation of the distributor tube, explained in section 6, have been completed before continuing.

POSITIONING THE MACHINE FOR THE FIRST RECESS

Loosen levers S (Fig. 9). Place the machine (Fig. 9) over the rebate of the frame, turning the indicator "MARCO DERECHO" MD (RIGHT FRAME) (Fig. 9 and 5) towards the upper part of it.

Move the machine sideways to the end of the frame rebate and upwards until support H (Fig. 9) touches the bottom of the rebate in the crossbeam of the frame.

Tighten the clamp vises over the thick part of the doorframe by means of crank handles F (Fig. 9).

Move router base 2 (Fig. 9) along the width of the rebate until the template and its support are fully fitted to interior face T (Fig. 9) of the rebate on the frame. Secure the machine in this position using levers S (Fig. 9).

AJUSTING THE DEPTH OF THE RECESS

Once the machine is positioned for carrying out the first rebate, push the motor body towards the frame until the cutter bit is touching the wood. Lock it into this position with knob U (Fig. 9).

Place the hinge between head V and nut W (Fig. 10). Adjust the width of the hinge with this bolt. Remove the hinge and release knob U (Fig. 9).

For this action you must first release the primary trigger stop pressing on this.

STARTING UP THE MACHINE

To start the machine, press button X forward (Fig. 8) to the on position. To stop the machine, simply press the back of the switch and it will return to the off position.

ROUTING THE FIRST RECESS

Connect the machine to the mains. Push safety button X (Fig. 8), and press the switch to start the machine.

By gradually pushing motor body 1 (Fig. 9), the cutter bit will make an incision on the frame to the depth of the previously adjusted hinge. Secure the machine at this depth with knob U (Fig. 9).

Next, move the motor body lengthways and sideways, following the outline of the template to obtain a recess

for the whole shape of the hinge.
Once the recess for the first hinge has been obtained, stop the machine. Loosen crank handles F (Fig. 9), slide the machine to the approximate position for the next hinge and once again secure crank handles F.

FITTING THE DISTRIBUTOR TUBE

Slightly loosen upper crank handle FS (Fig. 11) and separate the machine from the frame rebate on this side by approximately 0.5 cm to facilitate the fitting of previously prepared distributor tube K (Fig. 11).
Fit distributor tube K (Fig. 11) to support H (Fig. 11 and 5). To do this, pull pin G1 (Fig. 5) until connector I (Fig. 5) of distributor tube K (Fig. 11) can enter between supports H (Fig. 11 and 5). Release it when drill coincides with pin G1 (Fig. 5) to obtain the locking.

ROUTING THE SECOND AND THIRD RECESSES

To position the machine for the second recess, loosen both crank handles F (Fig. 11), place centring device M (Fig. 11) of hinge distributor tube K (Fig. 11) on the bottom part of the recess of the first hinge and, leaning the machine against the rebate, secure crank handles F (Fig. 11) once again in this position.
Rout the second hinge recess in the same way as explained for the first. This process is repeated to rout the third recess, positioning distributor tube K (Fig. 11) over the second hinge. This operation is repeated for the fourth if working with distributor tube 4 (Fig. 2) for four hinges.

7.2 PLACING THE HINGES ON THE DOOR FITTING THE DISTRIBUTOR TUBE

Fit hinge distributor tube K (Fig. 13) with stop reference J (Fig. 13) facing downwards, into support G (Fig. 13) on the side of the support marked "PUERTA DERECHA" (RIGHT HAND DOOR) MI (Fig. 13). Secure it with pin G1 (Fig. 13).

MACHINE POSITION FOR THE FIRST RECESS

Loosen levers S (Fig. 13) and position the machine on the edge of the door, with tube K (Fig. 13) towards the upper side of it.

Move the machine along the edge of the door up to stop J (Fig. 13) touches the extreme upper part of it, and tighten the clamp vises to the door using crank handles F (Fig. 13). Move base 2 of the machine (Fig. 12 and 13) up to stops Y (Fig. 12), situated on either side of the base, touch the heads of screws Z (Fig. 12). Secure levers S (Fig. 13) once again in this position.

The position of screws Z (Fig. 12) with respect to stops Y (Fig. 12) provide a 1.5 mm space in the hung door between the entrance face of the door and the interior side of the rebate. If less space is required, screws Z can be supplemented with washers of the required thickness.

ROUTING THE FIRST RECESS

Connect the machine to the mains. Push safety button X (Fig. 8), and press the switch to start the machine.
By gradually pushing motor body 1 (Fig. 13), the cutter bit will make an incision on the rebate to the depth of the

previously adjusted hinge. Secure the machine at this depth with knob U (Fig. 13).

Next, move the motor body lengthways and sideways, following the outline of the template to obtain a recess for the whole shape of the hinge.

Once the recess for the first hinge has been obtained, stop the machine and loosen knob U (Fig.13).

CHANGING THE DISTRIBUTOR TUBE

Remove distributor tube K (Fig. 13) from support G (Fig. 13) and fit it again to the same support. However this time place stop J (Fig. 13 and 14) facing upwards.

ROUTING THE SECOND AND THIRD RECESSES

Loosen both crank handles F (Fig. 13), releasing the pressure on the door thickness, and slide the machine to the position of the second hinge.

The distance between hinges (Fig. 14) is obtained by positioning centering device M (Fig. 14) of hinge distributor tube K (Fig. 14) over the lower part of the recess of the first hinge. This leaves the machine at the exact distance required for carrying out the recess for the second hinge. Secure the ensemble to the door with crank handles F (Fig. 14) in the same way as the first hinge, and rout the recess. This process is repeated to rout the third recess, positioning distributor tube K (Fig. 14) over the second hinge. The operation is repeated for the fourth if working with tube 4 (Fig. 2) for 4 hinges.

8. PLACING HINGES WITH TEMPLATES ON LEFT-HAND DOORS

Ensure that the template and the distributor tube have been correctly set up for working on left-hand doors, as explained in section 6, PREPARING THE ROUTER

8.1 PLACING THE HINGES ON THE FRAME

The process to follow for routing the recesses is the same as that for the frames for right-hand doors, the only difference being that support G (Fig. 5) must be used-marked MARCO IZQUIERDO (LEFT-HAND FRAME)-as a reference for locating the first hinge in the frame and for mounting distributor tube K in it. This is also used for successive ones (Fig. 5).

8.2 PLACING THE HINGES IN THE DOOR

The process to follow for milling the recesses is the same as that for the frames for right-opening doors, the only difference being that support H (Fig. 5) must be used- marked MARCO IZQUIERDO (LEFT-HAND FRAME)-for mounting distributor tube K, used for placing the recesses (Fig. 5).

9. PLACING AN ADDITIONAL HINGE ADJACENT TO THE FIRST ONE

In order to fit an additional hinge in place at a distance between centres of 225 mm, remove the hinge distributor tube 3 or 4 (Fig. 2) from the machine and mount the additional hinge position stop 10 (Fig. 2) on the hinge distributor connector 5 (Fig. 2), on the side opposite from stop J (Fig. 2). After positioning stop J on the lower part of the recess of

the first hinge, the machine will be in position to route the recess of the additional hinge either on the door or the frame.

10. MAKING RECESSES WITHOUT A TEMPLATE

You can follow this procedure to make rectangular recesses with a maximum width of 70 mm and a maximum length of 161 mm using a 16 mm diameter cutter bit. This application is the most usual for hinge recesses on doors and frames. The corners of the recesses retain radius R (Fig. 15a) of the cutter bit used. With the optional accessory tool "90° Corner chisel 2945471" (Fig. 15b), these can be easily re-cut to 90°. Ensure that the fitting or regulation of the router and the preparation of the distributor tube, explained in section 6, have been completed before continuing.

ADJUSTING THE HEIGHT OF THE RECESS

The machine has stop rule M (Fig. 15), calibrated in millimeters from the center outwards to the ends where the two stops A1 (Fig. 15) should be placed, at a distance from the center equal to half the height of the hinge less the radius of the cutter bit being used. For example; if you plan to make the recess for a 100 mm high hinge with a 12 mm cutter bit, stops A1 should be placed at $50 - 6 = 44$ mm from the center. On the upper part of base 2 (Fig. 17), there is another scale in millimeters scale the same as the stop rule, where you can see its position at any time on index I1 (Fig. 17).

Template guide N (Fig. 7) is not needed for carrying out recesses without templates. It is therefore better to remove it from the machine by loosening the screws which secure it in N1 (Fig. 7).

ADJUSTING THE WIDTH OF THE RECESS

The width of the recess is obtained by regulating stop bolt B1 (Fig. 16). To do so, follow these steps:

Loosen levers S (Fig. 16). Place the machine (Fig. 16) over the rebate of the frame turning the indicator to "MARCO DERECHO" (RIGHT-HAND FRAME) or "MARCO IZQUIERDO" (LEFT-HAND FRAME), depending on the opening of the door, towards its upper part.

Tighten the clamp vises over the thickness of the door using crank handles F (Fig. 16).

Move base 2 (Fig. 16) along the width of the rebate, until it aligns with interior face T (Fig. 16). Secure the machine in this position using levers S (Fig. 16).

Ensure that the machine is not connected to the mains. Place the cutter bit touching the edge of the frame at cutting edge Q (Fig. 15). Using knob U (Fig. 16), lock it into this position at distance X (Fig. 16) from fixed stop B2 (Fig. 16), equivalent to the width of the recess desired. The width limit will thus be adjusted.

POSITIONING THE MACHINE FOR MAKING RECESSES, ADJUSTING THE DEPTH OF RECESS AND MOUNTING THE DISTRIBUTOR TUBE is done just as if one was working with a template, as explained in sections 7 and 8 of this manual. When MAKING RECESSES, instead of moving the motor body along the inside of the template, move it between the lengthways and sideways stops dealt with in this section.

11. PLACING HINGES LEVEL WITH THE EXIT FACE, OR IN FRAMES WITHOUT REBATE, WITH OR WITHOUT TEMPLATE

To place hinges in frames without rebates, or in frames with rebates larger than the template that is available and/or in those where one wants the door to fit flush with the frame on the exit face, the machine has two adjustable stops C1 (Fig. 17 and 18), which enable the machine to be positioned in the frame on the external face of it (Fig. 17) and on the door on the exit side of it (Fig. 18), instead of positioning it by the frame rebate and the entry face of the door, as in the standard process which has been explained.

The process for making the recesses is identical to that explained in sections 7 and 8 of this manual except with regard to the MACHINE POSITION FOR THE FIRST RECESS: where in the frame, instead of moving the base of the machine 2 (Fig. 17) along the width of the rebate until it stops with the interior face of it, the position of the hinge has to be adjusted with respect to the frame with screws C1 (Fig. 17). Secure them with bolts D1 (Fig. 17), and secure the base in this position with levers S (Fig. 17).

Once adjusted for the frame, adjustable stops C1 (Fig. 17 and 18) can also be used to position the machine in the door, but, unlike the standard process (Fig. 18), using the exit face

12. RECOMMENDATIONS

Use the corresponding templates for the shapes and dimensions of the hinges to be fitted.

Use adequate cutter bits and template guides corresponding to the cutter bit diameter.

13. MAINTENANCE

13.1 BRUSHES AND COLLECTOR



Unplug the machine from the mains before carrying out any maintenance operations.

Remove the screws E1 (Fig. 19) that hold the side covers G1 and detach them.

Remove the brush-holder J1 (Fig. 20) with small screwdriver K1, using one of the brush-holder side tabs to lever it out. Push back the end of spring F1. Keep it in this position to extract the brush and replace it with a new genuine VIRUTEX brush. Reinsert the brush-holder, ensuring that it is firmly positioned in the casing and that each of the brushes exerts a small amount of pressure on the collector.

Re-attach the covers G1 with the corresponding screws, making sure that no wires get caught in the process.

It is advisable to leave the machine running for 15 minutes once the brushes have been changed.

If the collector burns or juts out, it should be serviced by a VIRUTEX service technician.

To ensure that mobile parts continue to move correctly, remember to get rid of any dirt, dust and shavings produced when making recesses.

Keep the cable and plug in good service condition.

14. ACCESSORIES

Standard templates for different hinges
Template guides for different cutter bit diameters.
2945471 90° CORNER CHISEL RC29M

15. TEMPLATE GUIDES AND CORRESPONDING CUTTER BITS

See (Fig. 21).

16. NOISE LEVEL

The noise and vibration levels of this device have been measured in accordance with European standard EN60745-2-17 and EN 60745-1 and serve as a basis for comparison with other machines with similar applications.

The indicated vibration level has been determined for the device's main applications and may be used as an initial value for evaluating the risk presented by exposure to vibrations. However, vibrations may reach levels that are quite different from the declared value under other application conditions, with other tools or with insufficient maintenance of the electrical device or its accessories, reaching a much higher value as a result of the work cycle or the manner in which the electrical device is used.

Therefore, it is necessary to establish safety measures to protect the user from the effects of vibrations, such as maintaining both the device and its tools in perfect condition and organising the duration of work cycles (such as operating times when the machine is subjected to loads, and operating times when working with no-load, in effect, not in use, as reducing the latter may have a considerable effect upon the overall exposure value).

17. GUARANTEE

All of VIRUTEX portable tools are guaranteed for 12 months from the date of supply, excluding any damage which is a result of incorrect use or of natural wear and tear on the machine.

All repairs should be carried out by the official VIRUTEX technical assistance service.

18. RECYCLING ELECTRICAL EQUIPMENT

Never dispose of electrical equipment with domestic waste. Recycle equipment, accessories and packaging in ways that minimise any adverse effect on the environment. Comply with the current regulations in your country.

Applicable in the European Union and in European countries with selective waste collection systems:

If this symbol appears on the product or in the accompanying information, at the end of the product's useful life it must not be disposed of with other domestic waste.



In accordance with European Directive 2002/96/EC, users may contact the establishment where they purchased the product or the relevant local authority to find out where and how they can take the product for environmentally friendly and safe recycling.

VIRUTEX reserves the right to modify its products without prior notice.

FRANÇAIS

FRAISEUSE DE FERRURES FR129 VB (FIGURES EN PAGE 47)

Important



Avant d'utiliser la machine, lisez attentivement ce MANUEL D'INSTRUCTIONS et la BROCHURE D'INSTRUCTIONS GÉNÉRALES DE SÉCURITÉ qui vous sont fournis avec cette machine. Assurez-vous de bien avoir tout compris avant de commencer à travailler sur la machine. Gardez toujours ces deux manuels d'instructions à portée de la main pour pouvoir les consulter, en cas de besoin.

Note importante



Veillez lire attentivement la BROCHURE D'INSTRUCTIONS GÉNÉRALES DE SÉCURITÉ qui est jointe à la documentation de la machine.

2. Avant de brancher la machine, vérifier si la tension d'alimentation correspond à celle indiquée sur la plaque des caractéristiques.
3. Toujours maintenir les mains éloignées de la zone de coupe. Toujours fixer fermement la machine.
4. Toujours utiliser des outils d'origine VIRUTEX. Ne jamais utiliser d'outils défectueux ou en mauvais état.
5. Toujours utiliser des fraises au diamètre de tige correct pour la pince à utiliser et adaptées à la vitesse de l'outil.



Débrancher la machine du secteur avant de réaliser toute opération de maintenance.

1. CARACTÉRISTIQUES TECHNIQUES

Puissance.....1.000 W
Vitesse à vide.....14.000-27.000/min
Diamètre pince.....8 mm
Poids machine.....4,3 kg

Niveau de pression acoustique continu
équivalent pondéré A.....86 dBA

Niveau de puissance acoustique A.....97 dBA
Incertitude.....K = 3 dBA



Porter une protection acoustique!

Valeurs totales des vibrations..... $a_v < 2,5 \text{ m/s}^2$
Incertitude.....K: 1,5 m/s^2

2. DIMENSIONS

Déplacement longitudinal de l'axe de la fraise.....145 mm
Déplacement transversal de l'axe de la fraise.....54 mm
Fraisage longitudinal avec fraise Ø: 16 mm.....161 mm
Fraisage transversal avec fraise Ø: 16 mm.....70 mm
Ouverture minimum entre les mâchoires.....33 mm
Ouverture maximum entre les mâchoires.....200 mm
Diamètre de fraisage maximum.....32 mm

Les concepts suivants sont cités dans plusieurs paragraphes de ce manuel. Leur interprétation se trouve sur la (Fig. 1).

A = Largeur de délardement ou rainure

B = Largeur de l'aile de la penture ou de la charnière

R = Profondeur de délardement ou rainure (Face intérieure du délardement)

Face d'entrée de la Porte

Face de sortie de la Porte

Porte ouverture à droite

Porte ouverture à gauche

Pour pouvoir poser une penture ou une charnière déterminée, avec la FR129VB et avec le modèle, la largeur de délardement minimum nécessaire A (Fig. 1) doit être au moins égale à la largeur de l'aile B (Fig. 1) + 6 mm.

Les modèles pour les pentures ou les charnières spéciales sont toujours fabriqués en fonction de la largeur du délardement et non pas en fonction de l'épaisseur de la porte, même si généralement ces deux mesures coïncident, sauf si le contraire est spécifié dans la commande. Si l'épaisseur de la porte est plus petite que la largeur du délardement, la penture ou la charnière sera correctement posé sur l'encadrement, mais sur la porte, le cylindre de la penture ou de la charnière dépassera de la face de la porte et la différence sera celle qui existe entre les épaisseurs.

3. DÉSEMBALLAGE

À l'intérieur de la valise de transport, vous trouverez les éléments suivants: (Fig. 2)

1. Fraiseuse copieuse FR129VB avec fraise Ø: 7,6 mm de M.D.
2. Ensemble base fraiseuse avec modèle pour pentures de 9,5 cm de long pour portes de 35 mm de délardement et guidage modèle d'un diamètre extérieur de 12 mm.
3. Tube distribution pentures, pour 3 pentures par porte.
4. Tube distribution pentures, pour 4 pentures par porte.
5. Union distributeur pentures.
6. Tournevis Philips.
7. Clé 11 mm pour bloquer l'axe moteur et fixer les index.
8. Clé 19 mm pour écrou fixation pince.
9. Clé 4 mm pour régler le repère du jeu encadrement/porte
10. Centreur pour pentures de renfort.

4. ASSEMBLAGE DE LA FRAISEUSE

Dévisser l'écrou C (Fig. 2).

Monter le corps moteur 1 (Fig. 2), dans les colonnes de la base de la fraiseuse 2 (Fig. 3).

Vérifier le glissement vertical du corps moteur dans les colonnes.

Visser l'écrou C (Fig. 3).

Vérifier que le guidage modèle glisse librement, dans la silhouette du modèle, dans le sens longitudinal et transversal.

5. DESCRIPTION GÉNÉRALE DE LA FRAISEUSE

Les éléments qui composent la fraiseuse et leurs fonctions sont les suivants:

5.1 Un corps moteur 1 (Fig. 3) qui, par l'intermédiaire de son axe moteur, fournit à une fraise la puissance et les tours nécessaires pour réaliser les délardements.

5.2 Une base 2 (Fig. 3) incorporant le modèle D (Fig. 3) et les éléments de fixation et de réglage, à l'encadrement et à la porte et permettant le déplacement du corps moteur 1 (Fig. 3) sur des glissières, dans les sens longitudinal, transversal et de la profondeur, pour obtenir le fraisage du délardement. Cette base 2 (Fig. 3) permet de situer les délardements pour les pentures ou les charnières sur l'encadrement, en la plaçant sur la largeur du délardement (Fig. 1 et 4) et en s'appuyant sur la face intérieure R (Fig. 1 et 4) de celui-ci ou sur l'épaisseur de la porte, (Fig. 13).

Il est également possible de poser des pentures ou des charnières sur des encadrements sans délardement, en prenant des repères sur la face extérieure de l'encadrement avec les vis C1 (Fig. 17), comme cela est expliqué dans le paragraphe 10.

On fixe la base 2 (Fig. 4) sur l'encadrement ou sur la porte, en serrant les mâchoires E (Fig. 4) en tournant les manivelles F (Fig. 4).

De chaque côté de la base 2 (Fig. 5) de la fraiseuse se trouvent des supports G et H (Fig. 5) ayant la double fonction de servir, sur leur face extérieure, de butée de repère sur le délardement du longeron de l'encadrement (Fig. 9), pour situer la première penture, et de support pour l'Union I (Fig. 3) et le tube distributeur de pentures K (Fig. 3), employés pour situer la seconde penture et les pentures successives. L'Union I (Fig. 3) comporte la Butée J (Fig. 13) utilisée pour situer la première penture sur la porte. Cette butée est réglée d'origine pour laisser un jeu d'environ 1,5 mm entre la porte et le longeron de l'encadrement quand la porte est montée. On peut augmenter ce jeu si on le souhaite, en dévissant la vis J1 (Fig. 13) et en déplaçant la Butée J (Fig. 13).

Les tubes de distribution de pentures K (Fig. 3) permettent de répartir les trois ou quatre délardements, sur la longueur de l'encadrement et de la porte, (Fig. 11 et 14). Sur leurs deux extrémités, des systèmes de réglage permettent de travailler sur différentes hauteurs de porte, 191, 203 et 211 cm, et avec des pentures de différentes longueurs (Fig. 3). La base dispose d'un dispositif L (Fig. 6) pour l'assemblage rapide du modèle D (Fig. 6), de la penture à utiliser.

La machine FR129 VB permet également de fraiser des délardements rectangulaires sans modèle, en suivant les indications du paragraphe 9 de ce manuel.

6. PRÉPARATION DE LA FRAISEUSE



Vérifier que la machine est bien débranchée du secteur, avant de réaliser toutes les opérations de préparation ou d'entretien.

6.1 PRÉPARATION DU MODÈLE



Pour l'entaillage avec des gabarits spéciaux il faut utiliser des fraises de diamètre 7,6 mm seulement. L'utilisation de fraises avec des autres dimensions provoquera un entaillage plus grand ou plus petit des dimensions désirées.

Pour chaque type de penture, il faut utiliser un modèle D (Fig. 6). Le même modèle sert pour situer la penture sur l'encadrement et sur la porte, à ouverture à droite ou à gauche. Voir sur la liste, ci-jointe, les modèles standardisés de modèles pour FR129 VB.

On monte le modèle D (Fig. 7) sur les ressorts L (Fig. 7) par simple pression. La flèche du modèle doit coïncider avec l'indication "RIGHT-DERECHA" (DROITE) (Fig. 6), du côté de l'huissierie, si on prépare la machine pour des portes à ouverture à droite, ou avec l'indication "LEFT-IZQUIERDA" (GAUCHE), du côté opposé, pour celles à ouverture à gauche. Le délardement peut être réalisé avec la fraise et le guidage modèle N (Fig. 7), fourni avec la machine en suivant tout le profil du modèle.

Pour les pentures dont les ailes de fixation à l'encadrement terminent en pointe ronde, il est recommandé d'utiliser une fraise du même diamètre que la largeur de l'aile et le guidage modèle correspondant à la fraise, ainsi le délardement se réalisera en un seul passage et plus rapidement. Voir le paragraphe de fraises et guidages modèles (Fig. 21).

6.2 MONTAGE DE LA FRAISE



Assurez vous de bien monter la pince porte-fraise dans la position correcte, sinon cela pourrait entraîner des vibrations ou même le détachement de celui-ci de son support (Fig. 22).



Débrancher la machine du secteur avant de réaliser toute opération de manipulation.

Il faut d'abord extraire le corps moteur 1 (Fig. 2), de la base 2 (Fig. 3), en procédant en sens inverse de ce qui est expliqué dans le paragraphe 4, pour son montage. À l'aide des clés de service 7 et 8 (Fig. 8), on changera la fraise, si besoin est, et on réglera la sortie de celle-ci, à 29 mm entre l'extrémité de la fraise et la tête de l'écrou, en prenant soin de la serrer très fort.

Si la fraise montée est plus grande que 22 mm, elle ne passera pas par le couvercle P (Fig. 7), il faudra donc la démonter en retirant les vis P1 (Fig. 7) qui la fixent.

Pour terminer, remonter le corps moteur 1 sur la base 2 (Fig. 3), comme cela est indiqué dans le paragraphe 4.

6.3 PRÉPARATION DU TUBE DISTRIBUTEUR

Le tube distributeur de pentures K (Fig. 3) doit être monté sur l'union I (Fig. 3), dans la position de la (Fig. 3), et dans le trou correspondant à la hauteur de l'encadrement, sur laquelle on va poser les pentures 211, 203 ou 191 cm.

À l'extrémité opposée du tube K (Fig. 3), situer la butée de repères M (Fig. 3) dans le trou correspondant à la longueur de la penture à poser, ou dans celui le plus proche, si celle-ci ne coïncide avec aucune des longueurs marquées.

7. MISE EN PLACE DES PENTURES AVEC MODÈLE SUR DES PORTES À OUVERTURE À DROITE

7.1 MISE EN PLACE DE PENTURES OU DE CHARNIÈRES SUR L'ENCADREMENT

Avant de commencer, vérifier que le montage ou le réglage de la fraise, du modèle et la préparation du tube distributeur ont été réalisés correctement comme l'indique le paragraphe 6.

POSITIONNEMENT DE LA MACHINE POUR LE PREMIER DÉLARDEMENT

Desserrer les leviers S (Fig. 9). Situer la fraiseuse (Fig. 9) sur le délardement de l'encadrement, en orientant l'indicateur "ENCADREMENT DROIT" MD (Fig. 9 et 5) vers la partie supérieure de celui-ci.

Déplacer la machine jusqu'à la limite latérale du délardement de l'encadrement et la déplacer vers le haut jusqu'à ce que le support H (Fig. 9) touche le fond du délardement sur le longeron de l'encadrement.

Serrer les mâchoires sur l'épaisseur de l'encadrement avec les manivelles F (Fig. 9).

Déplacer la base 2 (Fig. 9) de la fraiseuse, sur la largeur du délardement, jusqu'à ce que le modèle et son support s'appuient sur la face intérieure T (Fig. 9) du délardement de l'encadrement et fixer la machine dans cette position, à l'aide des leviers S (Fig. 9).

RÉGLAGE DE LA PROFONDEUR DU DÉLARDEMENT

Quand la machine est positionnée pour le premier délardement, appuyer sur le corps moteur contre l'encadrement, jusqu'à ce que la pointe de la fraise touche le bois et la bloquer dans cette position avec le bouton U (Fig. 9).

Situer la penture ou la charnière entre la tête V et l'écrou W (Fig. 10). Régler l'épaisseur de la penture avec cet écrou. Retirer la penture ou la charnière et débloquer le bouton U (Fig. 9).

Pour cette action, vous devez d'abord relâcher la gâchette de la butée primaire en appuyant sur elle.

MISE EN MARCHÉ

Pour mettre en marche la machine, pousser vers l'avant le bouton X (Fig. 8), qui restera fixé sur la position marche. Pour arrêter la machine, il suffit d'appuyer sur la partie arrière du bouton et il reviendra automatiquement à sa

position de repos.

FRAISAGE DU PREMIER DÉLARDEMENT

Brancher la fraiseuse sur le secteur. Appuyer sur le bouton de sûreté X (Fig. 8) et sur l'interrupteur de la fraiseuse pour la mettre en marche.

En faisant pression graduellement sur le corps moteur 1 (Fig. 9), la fraise fait une incision sur la face du délardement, jusqu'à la profondeur préalablement réglée de la penture. Fixer la machine à cette profondeur, avec le bouton U (Fig. 9). Ensuite faire glisser le corps moteur dans les sens longitudinal et transversal, en suivant la silhouette du modèle pour obtenir le délardement de toute la silhouette de la penture ou de la charnière.

Quand on a fini le délardement de la première penture, on arrête la fraiseuse et on desserre les manivelles F (Fig. 9), on fait glisser la fraiseuse jusqu'à la position approximative de la seconde penture et on fixe à nouveau les manivelles F.

MONTAGE DU TUBE DISTRIBUTEUR

Ne desserrer que légèrement la manivelle supérieure FS (Fig. 11) et séparer la machine du délardement de l'encadrement de ce côté-là, d'environ 0,5 cm, pour faciliter le montage du Tube distributeur K (Fig. 11) préparé auparavant.

Monter le Tube distributeur K (Fig. 11) sur le support H (Fig. 11 et 5). Pour ce faire, tirer sur la goupille G1 (Fig. 5) jusqu'à ce qu'elle permette l'entrée de l'union I (Fig. 5) du tube distributeur K (Fig. 11) entre les supports H (Fig. 11 et 5) et la lâcher quand le trou coïncide avec la goupille G1 (Fig. 5) pour obtenir le verrouillage.

FRAISAGE DU 2e et 3e DÉLARDEMENT

Pour positionner la machine pour le second délardement, desserrer les deux manivelles F (Fig. 11), situer le centreur M (Fig. 11) du tube distributeur de pentures K (Fig. 11), sur la partie inférieure du délardement de la première penture et en soutenant la machine contre le délardement, fixer à nouveau les manivelles F (Fig. 11) dans cette position. Fraiser le délardement de la seconde penture de la même façon que pour la première.

On répète l'opération pour le fraissage du troisième délardement, en mettant le repère du tube distributeur K (Fig. 11), sur la deuxième penture et on répète à nouveau l'opération pour la quatrième, si on travaille avec le tube de distribution N°4 (Fig. 2), pour 4 pentures ou charnières.

7.2 MISE EN PLACE DES PENTURES OU DES CHARNIÈRES SUR LA PORTE MONTAGE DU TUBE DISTRIBUTEUR

Placer le tube distribution de pentures K (Fig. 13) avec la butée J (Fig. 13) vers le bas, dans le support G (Fig. 13), sur le côté du support indiquant "PUERTA DERECHA" (PORTE DROITE) MI (Fig. 13) et le verrouiller avec la goupille G1 (Fig. 13).

POSITIONNEMENT DE LA MACHINE POUR LE PREMIER DÉLARDEMENT

Desserrer les leviers S (Fig. 13) et situer la fraiseuse sur le chant de la porte avec le tube K (Fig. 13) vers le côté supérieur de celle-ci.

Déplacer la fraiseuse sur le chant de la porte jusqu'à ce que

la butée J (Fig. 13) touche l'extrémité supérieure de celle-ci et serrer les mâchoires sur la porte, à l'aide des manivelles F (Fig. 13). Déplacer la base 2 de la machine (Fig. 12 et 13) jusqu'à ce que les butées Y (Fig. 12), situées des deux côtés de la base, touchent les têtes des vis Z (Fig. 12) et fixer à nouveau les leviers S (Fig. 13) dans cette position.

La situation des vis Z (Fig. 12) par rapport aux butées Y (Fig. 12) donnent un jeu de 1,5 mm, sur la porte montée, entre la face d'entrée de la porte et le fond du délardement de l'encadrement. Pour réduire le jeu, on peut ajouter des rondelles de l'épaisseur nécessaire sur les vis Z (Fig. 12).

FRAISAGE DU PREMIER DÉLARDEMENT

Brancher la fraiseuse sur le secteur. Appuyer sur le bouton de sûreté X (Fig. 8) et sur l'interrupteur de la fraiseuse pour la mettre en marche.

En faisant pression graduellement sur le corps moteur 1 (Fig. 13), la fraise fait une incision sur la face de la porte, jusqu'à la profondeur préalablement réglée de la penture. Fixer la machine à cette profondeur, avec le bouton U (Fig. 13).

Faire glisser ensuite le corps moteur, dans les sens longitudinal et transversal, en suivant la silhouette du modèle pour obtenir le délardement de toute la silhouette de la penture ou de la charnière.

Quand on a fini le délardement de la première penture, on arrête la fraiseuse et on desserre le bouton U (Fig. 13).

CHANGEMENT DU TUBE DISTRIBUTEUR

Extraire le tube distributeur K (Fig. 13) du support G (Fig. 13) et le monter à nouveau sur le même support, mais en situant cette fois la butée J (Fig. 13 et 14) vers le haut.

FRAISAGE DU 2e ET 3e DÉLARDEMENT

Desserrer les manivelles F (Fig. 13) en libérant la pression exercée sur l'épaisseur de la porte et faire glisser la fraiseuse jusqu'à la position de la seconde penture.

Pour définir la distance entre les pentures (Fig. 14), on met le repère du centreur M (Fig. 14) du tube distributeur de pentures K (Fig. 14), sur la partie inférieure du délardement de la première penture, ce qui laisse la machine à la distance nécessaire, pour réaliser le délardement de la deuxième penture. On fixera l'ensemble à la porte, avec les manivelles F (Fig. 14) de la même façon que pour la première penture, et on fraisera le délardement de la même manière.

On répète l'opération pour le fraissage du troisième délardement, en mettant le repère du tube distributeur K (Fig. 14), sur la seconde penture et on répète à nouveau l'opération pour la quatrième, si on travaille avec le tube de distribution N°4 (Fig. 2), pour 4 pentures ou charnières.

8. MISE EN PLACE DES PENTURES AVEC MODÈLE SUR PORTES À OUVERTURE À GAUCHE

Vérifier si le modèle a été monté correctement pour travailler sur des portes à ouverture à gauche, comme cela est expliqué dans le paragraphe 6, PRÉPARATION DE LA FRAISEUSE.

8.1 MISE EN PLACE DE PENTURES OU DE CHARNIÈRES SUR L'ENCADREMENT

La marche à suivre pour le fraissage des délardements est la

même que celle pour les encadrements de portes à ouverture à droite, avec la seule différence qu'il faut employer le support G (Fig. 5) avec l'indication MARCO IZQUIERDO (ENCADREMENT GAUCHE), comme repère pour situer la première penture sur l'encadrement et sur lequel sera monté le tube distributeur K, utilisé pour situer les pentures successives. (Fig. 5)

8.2 MISE EN PLACE DE PENTURES OU DE CHARNIÈRES SUR LA PORTE

La marche à suivre pour le fraisage des délardements est la même que celle pour les portes à ouverture à droite, avec la seule différence qu'il faut employer le support H (Fig. 5) avec l'indication PUERTA IZQUIERDA (PORTE GAUCHE), pour monter le tube distributeur K, utilisé pour situer les pentures. (Fig. 5)

9. MISE EN PLACE D'UNE PENTURE ADDITIONNELLE ADJACENTE À LA PREMIÈRE

Pour mettre en place une penture additionnelle à une distance de 225 cm entre centres, nous devons démonter le tube distributeur de pentures 3 ou 4 (Fig. 2) de la machine et monter la butée référence penture additionnelle 10 (Fig. 2) sur le connecteur distributeur de pentures 5 (Fig. 2) du côté opposé à la butée J (Fig. 2).

En positionnant la butée J dans la partie inférieure du délardement de la première penture, la machine sera dans la bonne position pour commencer le fraisage du délardement de la penture additionnelle que ce soit sur la porte ou sur le cadre.

10. RÉALISER DES DÉLARDEMENTS DE CHARNIÈRES SANS MODÈLE

On peut réaliser en suivant ce procédé, des délardements rectangulaires d'une largeur maximale de 70 mm et d'une longueur maximale de 161 mm, en utilisant une fraise de 16 mm de diamètre. L'application la plus habituelle est le délardement de charnières sur des portes et des encadrements. Les coins du délardement réalisés ont le rayon R (fig. 15a) de la fraise employée. Avec l'accessoire optionnel "Découpeur de coins à 90° 2945471", (Fig. 15b), on peut les découper à 90° très facilement.

Vérifier que le montage ou le réglage de la fraise et la préparation du tube distributeur ont été réalisés correctement comme cela est indiqué dans le paragraphe 6, avant de continuer.

RÉGLAGE DE LA HAUTEUR DU DÉLARDEMENT

La machine dispose d'une règle de butées M (Fig. 15), millimétrée depuis le centre jusqu'aux deux extrémités, où l'on doit situer les deux butées A1 (Fig. 15) à une distance du centre égale à la moitié de la hauteur de la charnière, moins le rayon de la fraise employée. Par exemple: si on va faire le délardement d'une charnière de 100 mm de haut, avec une fraise de 12 mm, on doit situer les butées A1 à $50 - 6 = 44$ mm du centre.

Sur la partie supérieure de la base 2 (Fig. 17), il y a une autre échelle millimétrée identique à celle de la règle de butées,

où l'on peut voir avec l'index I1 (Fig. 17), la position où l'on se trouve, à chaque moment.

Pour réaliser des délardements sans modèle, le guidage modèle N (Fig. 7) n'est pas nécessaire, c'est pourquoi il est préférable de le retirer de la machine en dévissant les vis qui le fixent sur N1 (Fig. 7).

RÉGLAGE DE LA LARGEUR DU DÉLARDEMENT

La largeur du délardement s'obtient en réglant l'écrou de butée B1 (Fig. 16), pour ce faire, il faut suivre les points suivants:

Desserrer les leviers S (Fig. 16). Situer la fraiseuse (Fig. 16) sur le délardement de l'encadrement en orientant l'indication "MARCO DERECHO" (ENCADREMENT DROIT) ou "MARCO IZQUIERDO" (ENCADREMENT GAUCHE), selon l'ouverture de la porte, vers la partie supérieure de celui-ci.

Serrer les mâchoires sur l'épaisseur de l'encadrement à l'aide des manivelles F (Fig. 16).

Déplacer la base 2 (Fig. 16) sur la largeur du délardement jusqu'à ce qu'elle s'appuie sur la face intérieure T (Fig. 16) et fixer la machine dans cette position à l'aide des leviers S (Fig. 16).

Vérifier si la machine est débranchée du secteur. Situer la fraise sur le bord de l'encadrement en la faisant toucher avec la lèvre coupante Q (Fig. 15) et la bloquer dans cette position en fixant le bouton U (Fig. 16). Placer l'écrou butée B1 (Fig. 16) à une distance X (Fig. 16) de la butée fixe B2 (Fig. 16) équivalent à la largeur du délardement à réaliser pour régler la butée de largeur.

LE POSITIONNEMENT DE LA MACHINE POUR FAIRE LES DÉLARDEMENTS, le RÉGLAGE DE LA PROFONDEUR DU DÉLARDEMENT, et le MONTAGE DU TUBE DISTRIBUTEUR, sur la porte ou sur l'encadrement et pour portes à ouverture à droite ou à gauche, se feront de la même façon que si on travaille avec un modèle, comme cela est expliqué dans les paragraphes 7 et 8 de ce manuel. Pour la RÉALISATION DES DÉLARDEMENTS, au lieu de faire glisser le corps moteur à l'intérieur du modèle, on le déplacera entre les butées longitudinales et transversales, comme cela est indiqué dans ce paragraphe.

11. MISE EN PLACE DE PENTURES OU DE CHARNIÈRES AU RAS DE LA FACE DE SORTIE, OU SUR DES ENCADREMENTS SANS DÉLARDEMENT, AVEC OU SANS MODÈLE

Pour poser des pentures ou des charnières sur des encadrements sans délardement, ou sur des encadrements avec des délardements plus grands que celui du modèle dont on dispose et/ou sur lesquels on veut que la porte soit à ras de l'encadrement par la face de sortie, la machine dispose de deux butées réglables C1 (Fig. 17 et 18) qui permettent de prendre des repères pour situer la machine sur l'encadrement, par la face extérieure de celui-ci (Fig. 17) et sur la porte sur sa face de sortie (Fig. 18) au lieu de prendre les repères sur le délardement de l'encadrement et sur la face d'entrée de la porte, comme cela est expliqué dans la marche à suivre normale.

La marche à suivre pour réaliser les délardements est identique à celle expliquée dans les paragraphes 7 et 8 de ce manuel,

à l'exception du POSITIONNEMENT DE LA MACHINE POUR LE PREMIER DÉLARDÉMENT: Sur l'encadrement, au lieu de déplacer la base de la fraiseuse 2 (Fig. 17), sur la largeur du délardement, jusqu'à ce qu'elle s'appuie sur la face intérieure de celui-ci, on doit régler la position de la penture ou de la charnière par rapport à la face de l'encadrement, avec les vis C1 (Fig. 17), les fixer avec les écrous D1 (Fig. 17) et fixer la base 2 dans cette position avec les leviers S (Fig. 17). Les butées réglables C1 (Fig. 17 et 18), après avoir été réglées pour l'encadrement, servent également de repère pour la machine sur la porte, mais par la face de sortie, contrairement à la marche à suivre conventionnelle (Fig. 18).

12. RECOMMANDATIONS

Utiliser les modèles correspondants aux silhouettes et aux dimensions des pentures à placer.

Utiliser les fraises appropriées et les guidages modèles correspondant au diamètre de la fraise.

13. ENTRETIEN

13.1 BALAIS ET COLLECTEUR



Débrancher la machine du secteur avant de réaliser toute opération de maintenance.

Retirer les vis E1 (Fig. 19) qui fixent les couvercles latéraux G1 et les séparer.

Retirer les porte-balais J1 (Fig. 20) à l'aide d'un petit tournevis K1, en faisant levier sur l'une des languettes latérales du porte-balais.

Déplacer vers l'arrière l'extrémité du ressort F1. Le retenir dans cette position pour extraire le balai et le remplacer par un balai neuf d'origine Virutex. Poser le porte-balais en prenant soin de bien l'asseoir dans la carcasse, pour que chaque balai pousse doucement sur le collecteur.

Remonter les couvercles G1 avec les vis correspondantes, en s'assurant de ne pas pincer un câble lors de l'assemblage des deux couvercles.

Il est recommandé de mettre la machine en marche pendant 15 minutes après avoir changé les balais.

Si le collecteur présente des brûlures ou des ressauts, il est recommandé de le faire réparer par un service technique VIRUTEX.

Pour obtenir un bon glissement des parties mobiles, il est recommandé de les maintenir propres sans saleté, ni poussière, ni copeau provenant des délardements.

Toujours maintenir le câble et la prise dans de bonnes conditions de service.

14. ACCESSOIRES

Modèles standard pour différents pentures.

Guidages modèles pour différents diamètres de fraise.

2945471 - DÉCOUPEUR DE COINS À 90° RC29M

15. LISTE DE GUIDAGES MODÈLES ET DE FRAISES

Voir (Fig. 21)

16. NIVEAU DE BRUITS

Les niveaux de bruit et de vibrations de cet appareil électrique ont été mesurés conformément à la norme européenne EN60745-2-17 et EN 60745-1 et font office de base de comparaison avec des machines aux applications semblables. Le niveau de vibrations indiqué a été déterminé pour les principales applications de l'appareil, et il peut être pris comme valeur de base pour l'évaluation du risque lié à l'exposition aux vibrations. Toutefois, dans d'autres conditions d'application, avec d'autres outils de travail ou lorsque l'entretien de l'appareil électrique et de ses outils est insuffisant, il peut arriver que le niveau de vibrations soit très différent de la valeur déclarée, voire même beaucoup plus élevé en raison du cycle de travail et du mode d'utilisation de l'appareil électrique.

Il est donc nécessaire de fixer des mesures de sécurité pour protéger l'utilisateur contre les effets des vibrations, notamment garder l'appareil et les outils de travail en parfait état et organiser les temps des cycles de travail (temps de fonctionnement avec l'appareil en service, temps de fonctionnement avec l'appareil à vide, sans être utilisé réellement), car la diminution de ces temps peut réduire substantiellement la valeur totale d'exposition.

17. GARNATIE

Toutes les machines électroportatives VIRUTEX ont une garantie valable 12 mois à partir de la date de la fourniture, étant exclu toutes manipulations ou dommages causés par un maniement incorrect ou par usure naturelle de la machine. Pour toute réparation, s'adresser au service officiel d'assistance technique VIRUTEX.

18. RECYCLAGE DES OUTILS ÉLECTRIQUES

Ne jetez jamais un outil électrique avec le reste des déchets ménagers. Recyclez les outils, les accessoires et les emballages dans le respect de l'environnement. Veuillez respecter la réglementation en vigueur dans votre pays.

Applicable au sein de l'Union Européenne et dans les pays européens dotés de centres de tri sélectif des déchets:

Ce symbole présent sur le produit ou sur la documentation informative qui l'accompagne, indique qu'en fin de vie, ce produit ne doit en aucun cas être éliminé avec le reste des déchets ménagers.



Conformément à la directive européenne 2002/96/CE, tout utilisateur peut contacter l'établissement dans lequel il a acheté le produit, ou les autorités locales compétentes, pour se renseigner sur la façon d'éliminer le produit et le lieu où il doit être déposé pour être soumis à un recyclage écologique, en toute sécurité.

VIRUTEX se réserve le droit de modifier ses produits sans avis préalable.

DEUTSCH

BESCHLAGFRÄSE FR129 VB

(ABBILDUNGS IN SEITE 47)

Bitte beachten



Lesen Sie bitte vor Benutzung der Maschine die beiliegende GEBRAUCHSANWEISUNG und die ALLGEMEINEN SICHERHEITSHINWEISE sorgfältig durch.

Stellen Sie sicher, dass Sie sowohl die Gebrauchsanweisung als auch die allgemeinen Sicherheitshinweise verstanden haben, bevor Sie die Maschine bedienen. Bewahren Sie beide Gebrauchsanweisungen zum späteren Nachschlagen auf.

Wichtiger hinweis



Lesen Sie die der Maschinendokumentation beiliegende Broschüre ALLGEMEINE SICHERHEITSHINWEISE aufmerksam durch.

2. Prüfen Sie vor dem Anschließen der Maschine, ob die Netzspannung mit den Angaben auf dem Typenschild übereinstimmt.
3. Bringen Sie Ihre Hände nie in den Schnittbereich, und halten Sie die Maschine immer sicher fest.
4. Verwenden Sie immer Original-Werkzeugeinsätze von VIRUTEX. Verwenden Sie niemals beschädigte oder abgenutzte Werkzeugeinsätze.
5. Verwenden Sie nur Fräsen, deren Schaftdurchmesser zum Spannfutter passt und die für die vorgesehene Geschwindigkeit geeignet sind.



Ziehen Sie immer den Netzstecker, bevor Sie Wartungsarbeiten an der Maschine durchführen.

1. TECHNISCHE EIGENSCHAFTEN

Leistungsaufnahme.....1.000 W
Leerlaufgeschwindigkeit.....14.000-27.000 U/min
Durchmesser Spannfutter.....8 mm
Maschinengewicht.....4,3 kg

Gewichteter akustischer Dauerdruckpegel A.....86 dBA
Akustischer Druckpegel A.....97 dBA
Unsicherheit.....K = 3 dBA



Gehörschutz tragen!

Schwingungsgesamtwerte.....a_v: <2,5 m/s²
Unsicherheit.....K = 1,5 m/s²

2. ABMESSUNGEN

Längsbewegung der Fräsenachse.....145 mm
Querbewegung der Fräsenachse.....54 mm
Längsfräsen mit Fräse Ø 16 mm.....161 mm
Querfräsen mit Fräse Ø 16 mm.....70 mm
Mindestöffnung zwischen den Spannbacken.....33 mm
Höchstöffnung zwischen den Spannbacken.....200 mm
Maximaler Durchmesser der Fräse.....32 mm

In dieser Anweisung werden in unterschiedlichen Abschnitten die im Folgenden aufgeführten Begriffe erwähnt, deren Erklärung Sie in (Abb. 1) finden

A = Breite des Absatzes
B = Breite des Türbands oder Scharniers
R = Tiefe des Absatzes (Innenseite des Einschnitts)
Eingangsseite der Tür
Ausgangsseite der Tür
Linksschließende Tür
Rechtsschließende Tür

Die erforderliche Mindestbreite des Absatzes A (Abb. 1) zum Anpassen der FR129 VB und der Vorlage auf einen bestimmten Türband- oder Scharniertyp muss mindestens der Breite des Halteflanschs B (Abb. 1) + 6 mm entsprechen. Die Vorlagen für spezielle Türbänder und Scharniere werden stets entsprechend der Breite des Absatzes und nicht der Türstärke hergestellt, wenngleich beide Maße meist gleich sind, es sei denn, in der Bestellung wird ausdrücklich etwas anderes verlangt. Wenn die Türstärke geringer ist als die Breite des Absatzes, passt das Türband oder Scharnier gut in den Rahmen, doch in der Tür wird der Zylinder des Türbands entsprechend dem Unterschied der beiden Maße über die Türfläche hinausragen.

3. AUSPACKEN

- Der Transportkoffer enthält folgende Elemente (Abb. 2):
1. Kopierfräsmaschine FR129 VB mit Fräse Ø 7,6 mm M.D.
 2. Fräsen-Grundplatte mit Vorlage für 9,5 cm lange Türbänder für Türen mit einem Absatz von 35 mm und Vorlagenführung mit 12 mm Außendurchmesser.
 3. Verteilerrohr für 3 Türbänder pro Tür.
 4. Verteilerrohr für 4 Türbänder pro Tür.
 5. Verbindungsstück Türbandverteiler.
 6. Philips-Schraubendreher.
 7. Schlüssel 11 mm zum Blockieren der Antriebswelle und zur Indexfixierung.
 8. Schlüssel 19 mm für Klammerbefestigungsmutter.
 9. Schlüssel 4 mm zum Einstellen des Spiels Rahmen/Tür.
 10. Zentrierer für zusätzliches Türband.

4. ZUSAMMENBAU DER FRÄSMASCHINE

Mutter C (Abb. 2) lösen.
Das Motorgehäuse 1 (Abb. 2) auf die Säulen der Fräsen-Grundplatte 2 (Abb. 3) aufsetzen.
Die Verschiebbarkeit des Motorgehäuses in senkrechter

Richtung überprüfen.

Mutter C anziehen (Abb. 3). Die freie Verschiebbarkeit in Längs- und Querrichtung der Vorlagenführung innerhalb der Vorlage überprüfen.

5. BESCHREIBUNG DER FRÄSMASCHINE

Die Fräsmaschine hat folgende Bauteile und Funktionen:

5.1 Ein Motorgehäuse 1 (Abb. 3) von dem über die Antriebswelle die für die Bearbeitung der Beschläge notwendige Leistung und Drehzahl an die Fräse übertragen wird.

5.2 Eine Grundplatte 2 (Abb. 3) mit Vorlage D (Abb. 3) und Elementen zur Befestigung und Anpassung an Rahmen und Tür; erlaubt das Verschieben des Motorgehäuses 1 (Abb. 3) in Längs- und Querrichtung sowie in der Tiefe auf Führungen zum Fräsen der Beschläge. Diese Grundplatte 2 (Abb. 3) ermöglicht das Fräsen der Türbandsitze in den Rahmen. Dazu die Grundplatte so an die Breite des Absatzes ansetzen (Abb. 1 und 4), dass sie an die Innenseite R (Abb. 1 und 4) derselben anschlägt, bzw. an die Türstärke (Abb. 13). Auch die Anbringung von Türband- oder Scharniersitzen in Rahmen ohne Absatz ist möglich, wobei die Außenseite des Rahmens mit den Schrauben C1 (Abb. 17) als Einstellhilfe dient, wie in Abschnitt 10 beschrieben.

Die Grundplatte 2 (Abb. 4) wird mittels der Spannbacken E (Abb. 4) durch Betätigen der Kurbeln F (Abb. 4) am Rahmen bzw. an der Tür gehalten.

An allen Seiten der Fräsen-Grundplatte 2 (Abb. 5) befinden sich Halterungen G und H (Abb. 5), deren Außenseite zum einen beim Einbringen des ersten Türbands als Anschlag auf dem Absatz des Türholms dient (Abb. 9) und die außerdem als Halterung für das Verbindungsstück I (Abb. 3) und das Türband-Verteilerrohr K (Abb. 3), mit denen das 2. und alle weiteren Türbänder eingebracht werden, dienen.

An dem Verbindungsstück I (Abb. 3) ist der Anschlag J (Abb. 13) angebracht, der verwendet wird, um das erste Türband zu platzieren. Dieser Anschlag ist werkseitig so eingestellt, dass nach dem Anbringen der Tür zwischen dieser und dem Türholm ein Spiel von etwa 1,5 mm bleibt. Dieses Spiel kann durch Lockern der Schraube J1 (Abb. 13) und Verschieben des Anschlags J (Abb. 13) erhöht werden.

Die Türband-Verteilerrohre K (Abb. 3) ermöglichen die Verteilung der drei oder vier Sitze über die Länge des Türgestells und des Rahmens (Abb. 11 und 14) und verfügen an beiden Enden über Einstellvorrichtungen, die die Arbeit an verschiedenen Türhöhen - 191, 203 und 211 mm - und mit Türbändern unterschiedlicher Länge ermöglichen (Abb. 3). Die Grundplatte verfügt über eine Vorrichtung L (Abb. 6) für den schnellen Zusammenbau der Vorlage D (Abb. 6) entsprechend dem verwendeten Türband.

Mit der Fräsmaschine FR129 VB können außerdem rechteckige Türbandsitze ohne Vorlage gefräst werden (siehe Absatz 9 dieser Anleitungen).

6. EINRICHTUNG DER FRÄSMASCHINE



Vor Durchführung jedweder Wartungs- oder Einrichtungsarbeiten die Maschine vom Stromnetz trennen.

6.1 EINRICHTUNG DER VORLAGE



Beim Kopierfräsen mit speziellen Schablonen nur Fräser mit Ø 7,6 mm verwenden. Die Verwendung von Fräsern mit anderen Durchmesser verursachen größere oder kleinere Frästiefen als die vorgegebenen Maße.

Für jeden Türband- bzw. Scharnirtyp wird eine Vorlage D (Abb. 6) benötigt. Die gleiche Vorlage wird für Rahmen und Tür verwendet, sowohl bei rechts- als auch bei linksschließenden Türen. In der beigefügten Liste finden Sie die Standardvorlagen für FR129 VB.

Die Vorlage D (Abb. 7) wird durch einfachen Druck auf den Federn L (Abb. 7) montiert. Der Pfeil auf der Vorlage muss dabei mit der Aufschrift "RIGHT-DERECHA" (rechts) (Abb. 6) an der Seite der Grundplatte übereinstimmen, die die Maschine für rechtsschließende Türen eingerichtet wird, und mit der Aufschrift "LEFT-IZQUIERDA", wenn die Einrichtung für linksschließende Türen erfolgt.

Der Sitz kann mit Fräse und Führung N (Abb. 7), die im Lieferumfang enthalten ist, gefräst werden. Dazu am Profil der Vorlage entlangfahren.

Bei Türbändern, deren Halteflansche rund auslaufen, muss eine Fräse, deren Durchmesser der Breite des Flansches entspricht, und die entsprechende Vorlagenführung verwendet werden, so dass der Sitz schnell und in einem einzigen Arbeitsgang gefräst werden kann. Siehe Abschnitt Fräsen und Vorlagenführungen (Abb. 21).

6.2 MONTAGE DER FRÄSE



Stellen Sie zur Vermeidung von Vibrationen und der Lösung des Spannfutters aus seiner Befestigung sicher, dass das Spannfutter der Fräse gut sitzt und in der richtigen Position eingebaut ist (Abb. 22).



Ziehen Sie immer den Netzstecker, bevor Sie Einstellarbeiten an der Maschine durchführen.

Motorgehäuse 1 (Abb. 2) von der Grundplatte 2 (Abb. 3) abnehmen; hierzu die unter Abschnitt 4 (Montage) beschriebenen Arbeitsschritte in umgekehrter Reihenfolge durchführen. Mit Hilfe der Bedienungsschlüssel 7 und 8 (Abb. 8) die Fräse gegebenenfalls auswechseln und den Überstand so einstellen, dass der Abstand zwischen der Oberfläche einer Mutter und dem Ende der Fräse 29 mm beträgt; fest anziehen.

Wenn die montierte Fräse größer als 22 mm ist, würde sie nicht durch die Abdeckung P (Abb. 7) passen, weshalb diese dann durch Lösen der Schrauben P1 (Abb. 7) entfernt werden muss.

Abschließend das Motorgehäuse 1 wieder gemäß Abschnitt 4 auf der Grundplatte 2 (Abb. 3) montieren.

6.3 EINRICHTUNG DES VERTEILERROHRS

Das Verteilerrohr K (Abb. 3) ist in Abhängigkeit von der Höhe des Türrahmens (211, 203 oder 191 cm), in den die Türbänder eingebracht werden sollen, in der Position auf (Abb. 3) und in der entsprechenden Bohrung an das Verbindungsstück I (Abb. 3) zu montieren.

Am entgegengesetzten Ende von Rohr K (Abb. 3) den Anschlag M (Abb. 3) an der je nach Länge des Türbands zutreffenden Bohrung anbringen bzw. an der nächstgelegenen Bohrung, wenn keine der markierten Längen zutrifft.

7. ANBRINGEN VON TÜRBANDSITZEN MIT VORLAGE IN RECHTSSEITIGEN TÜREN

7.1 EINBRINGUNG DER TÜRBÄNDER ODER SCHARNIERE IN DEN RAHMEN

Überprüfen Sie die korrekte Montage und Einstellung der Fräse, der Vorlage und des Verteilerrohrs gemäß Abschnitt 6.

ANSTELLEN AM ERSTEN SITZ

Die Hebel S (Abb. 9) lösen. Die Fräsmaschine (Abb. 9) an der Absatzkante des Rahmens ansetzen, wobei die Anzeige "MARCO DERECHO" MD (Abb. 9 und 5) (rechter Rahmen) zum oberen Teil desselben ausgerichtet ist.

Die Maschine seitlich bis zum Anschlag in den Absatz des Rahmens bringen und nach oben schieben, bis die Halterung H (Abb. 9) den Grund des oberen Rahmenabsatzes berührt. Die Spannbacken mit den Kurbeln F (Abb. 9) auf die Rahmenstärke klemmen.

Die Grundplatte 2 (Abb. 9) der Fräsmaschine auf der Breite des Absatzes verschieben, bis die Vorlage und ihre Halterung an der Innenseite T (Abb. 9) des Rahmenabsatzes anschlagen und die Maschine durch Betätigen der Hebel S (Abb. 9) in dieser Position fixieren.

EINSTELLUNG DER TIEFE DES SITZES

Wenn die Maschine angebracht ist, für das Fräsen des ersten Sitzes das Motorgehäuse gegen den Rahmen drücken, bis die Fräsen spitze das Holz berührt, und es dann in dieser Stellung mit dem Knauf U (Abb. 9) arretieren.

Das Türband oder Scharnier zwischen das Kopfstück V und die Mutter W bringen (Abb. 10) und die Stärke des Türbands mit der Mutter W einstellen.

Türband bzw. Scharniere entnehmen und den Knauf U (Abb. 9) lösen.

Für diesen Prozess müssen Sie zuerst die primäre Versperung lösen.

INBETRIEBNAHME

Zum Einschalten der Maschine schieben Sie Schalter X nach vorn (Abb. 8), der in der Betriebsposition einrastet. Zum Ausschalten des Geräts drücken Sie einfach hinten auf den Schalter; dieser rastet automatisch in Ruhestellung ein.

FRÄSEN DES ERSTEN SITZES

Die Fräsmaschine ans Netz anschließen. Den Sicherungsknopf X (Abb. 8) betätigen und die Fräsmaschine durch Betätigung des Schalters in Gang setzen.

Durch stufenweisen Druck auf das Motorgehäuse 1 (Abb.

9) dringt die Fräse bis zur vorab eingestellten Tiefe in die Oberfläche des Absatzes ein. Die Maschine bei Erreichen der Tiefe mittels Knauf U (Abb. 9) arretieren.

Anschließend das Motorgehäuse gemäß der Vorlage in Längs- und Querrichtung verschieben, wodurch der Sitz für die ganze Kontur des Türbandes gefräst wird.

Nach dem Fräsen des ersten Türbandsitzes die Fräsmaschine abschalten und die Kurbeln F (Abb. 9) lockern. Die Fräsmaschine bis zur ungefähren Position des zweiten Türbands verschieben und erneut mit den Kurbeln F fixieren.

MONTAGE DES VERTEILERROHRS

Nur die obere Kurbel FS (Abb. 11) leicht lockern und die Maschine an dieser Seite rund 0,5 cm vom Absatz entfernen, um die Anbringung des zuvor eingestellten Verteilerrohrs K (Abb. 11) zu erleichtern.

Das Verteilerrohr K (Abb. 11) auf der Halterung H (Abb. 11 und 5) montieren. Hierfür an dem Stift G1 (Abb. 5) ziehen, bis das Verbindungsstück I (Abb. 5) des Verteilerrohrs K (Abb. 11) zwischen den Halterungen H (Abb. 11 und 5) durchpasst, und loslassen, wenn die Bohrung mit dem Stift G1 (Abb. 5) übereinstimmt, so dass dieser dort einrastet.

FRÄSEN DES 2. UND 3. SITZES

Zum Positionieren der Maschine die beiden Kurbeln F (Abb. 11) lösen. Den Zentrierer M (Abb. 11) des Verteilerrohrs K (Abb. 11) an den unteren Teil des Sitzes des ersten Türbands anlegen, die Maschine gegen den Absatz halten und die Kurbeln F (Abb. 11) wieder festdrehen.

Den Sitz des zweiten Türbands wie den des ersten fräsen. Der gleiche Arbeitsgang wird beim Fräsen des 3. Sitzes wiederholt, indem das Verteilerrohr K (Abb. 11) am zweiten Türband angelegt wird. Wird mit dem Rohr Nr. 4 (Abb. 2) für 4 Türbänder oder Scharniere gearbeitet, den gleichen Vorgang für den vierten Sitz wiederholen.

7.2 EINBRINGUNG DER TÜRBÄNDER IN DIE TÜR ANBRINGEN DES VERTEILERROHRS

Das Verteilerrohr K (Abb. 13) mit dem Anschlag J (Abb. 13) nach unten an der Halterung G (Abb. 13) anbringen, und zwar auf der Seite der Halterung, auf der "PUERTA DERECHA" MI (Abb. 13) (rechte Tür) steht und mit dem Stift G1 (Abb. 13) befestigen.

ANSETZEN DER MASCHINE AM ERSTEN SITZ

Die Hebel S (Abb. 13) lockern und die Fräsmaschine mit dem Rohr K (Abb. 13) zur oberen Seite der Tür gerichtet auf deren Kante auflegen.

Die Fräsmaschine auf der Türkante verschieben, bis der Anschlag J (Abb. 13) das obere Ende der Tür berührt, und die Spannbacken mittels der Kurbeln F (Abb. 13) befestigen. Die Grundplatte 2 der Maschine (Abb. 12 und 13) verschieben, bis die Anschläge Y (Abb. 12) auf beiden Seiten der Grundplatte die Köpfe der Schrauben Z (Abb. 12) berühren, und die Hebel S (Abb. 13) in dieser Position erneut festziehen.

Die Position der Schrauben Z (Abb. 12) bezüglich der Anschläge Y (Abb. 12) ergibt ein Spiel von 1,5 mm zwischen der Eingangsseite der Tür und dem Grund des Rahmenabsatzes. Wenn weniger Spiel erforderlich ist, können die Schrauben Z (Abb. 12) durch Unterlegscheiben der erforderlichen Stärke

ergänzt werden.

FRÄSEN DES ERSTEN SITZES

Die Fräsmaschine ans Netz anschließen. Den Sicherungsknopf X (Abb. 8) betätigen und die Fräsmaschine durch Betätigen des Schalters in Gang setzen.

Durch stufenweisen Druck auf das Motorgehäuse 1 (Abb. 13) dringt die Fräse bis zur vorab eingestellten Türbandtiefe in die Oberfläche der Tür ein. Die Maschine bei Erreichen der Tiefe mittels Knauf U (Abb. 13) arretieren.

Anschließend das Motorgehäuse gemäß der Vorlage in Längs- und Querrichtung verschieben, wodurch der Sitz für die ganze Kontur des Türbands geschnitten wird.

Nach dem Fräsen des ersten Türbandsitzes die Fräsmaschine abschalten und den Knauf U (Abb. 13) lockern.

ANBRINGEN DES VERTEILERROHRS

Das Verteilerrohr K (Abb. 13) von der Halterung G (Abb. 13) trennen und mit dem Anschlag J (Abb. 13 und 14) nach oben wieder an der Halterung anbringen.

FRÄSEN DES 2. UND 3. SITZES

Die Kurbeln F (Abb. 13) betätigen, wodurch der Druck auf die Kante der Tür gelöst wird, und die Fräsmaschine bis zur Position des zweiten Türbands verschieben.

Der Abstand zwischen den Türbändern (Abb. 14) ergibt sich durch Anlegen des Zentrierers M (Abb. 14) des Verteilerrohrs K (Abb. 14) an den unteren Teil des Sitzes des ersten Türbands; damit befindet sich die Maschine genau im richtigen Abstand, um den Sitz des zweiten Türbands zu fräsen. Die Baugruppe mit den Kurbeln F (Abb. 14) wie beim ersten Türband an der Tür befestigen und den Sitz fräsen. Der gleiche Arbeitsgang wird beim Fräsen des dritten Sitzes wiederholt, indem das Verteilerrohr K (Abb. 14) am zweiten Türband angelegt wird. Wenn mit dem Verteilerrohr Nr. 4 (Abb. 2) für vier Türbänder gearbeitet wird, den gleichen Vorgang für den vierten Sitz wiederholen.

8. ANBRINGEN VON TÜRBANDSITZEN MIT VORLAGE IN LINKSSEITIGEN TÜREN

Überprüfen Sie, ob die Vorlage und das Verteilerrohr ordnungsgemäß für die Arbeit an linksseitig öffnenden Türen montiert sind; siehe Abschnitt 6, EINRICHTUNG DER FRÄSMASCHINE.

8.1 EINBRINGUNG DER TÜRBÄNDER ODER SCHARNIERE IN DEN RAHMEN

Das Verfahren zum Fräsen der Sitze ist das gleiche wie bei den Rahmen für rechtsöffnende Türen; der einzige Unterschied besteht darin, dass als Anschlag für das Einbringen des ersten Türbands in den Rahmen die Halterung G (Abb. 5) verwendet wird, die mit "MARCO IZQUIERDO" (linker Rahmen) gekennzeichnet ist; darauf wird dann das Verteilerrohr K montiert, das für die weiteren Sitze verwendet wird (Abb. 5).

8.2 EINBRINGUNG DER TÜRBÄNDER ODER SCHARNIERE IN DIE TÜR

Das Verfahren zum Fräsen der Sitze ist das gleiche wie

bei den rechtsöffnenden Türen; der einzige Unterschied besteht darin, dass als Anschlag für das Einbringen des ersten Türbands in den Rahmen die Halterung H (Abb. 5) verwendet wird, die mit "PUERTA IZQUIERDA" (linke Tür) gekennzeichnet ist; darauf wird dann das Verteilerrohr K montiert, das für die weiteren Sitze verwendet wird (Abb. 5).

9. EINBRINGEN EINES ZUSÄTZLICHEN TÜRBANDSITZES NEBEN DEM ERSTEN

Zum Einbringen eines zusätzlichen Türbandsitzes in einem Abstand von 225 mm zur Türkante ist das Verteilerrohr für 3 bzw. 4 Türbänder (Abb. 2) von der Maschine abzunehmen. Anschließend ist der Referenzanschlag für zusätzliche Türbänder 10 (Abb. 2) an der dem Anschlag J (Abb. 2) gegenüberliegenden Seite des Verbindungsstücks für Türbandverteiler 5 (Abb. 2) anzubringen.

Wird nun der Anschlag J an der Unterkante des ersten Türbandsitzes angelegt, so befindet sich die Maschine in der richtigen Position zum Fräsen des zusätzlichen Türbandsitzes in der Tür oder im Türrahmen.

10. FRÄSEN OHNE VORLAGE

Anhand dieses Verfahrens können unter Verwendung einer Fräse mit einem Durchmesser von 16 mm rechteckige Sitze mit einer Breite von maximal 70 mm und einer Länge von maximal 161 mm gefräst werden. Die häufigste Anwendung findet dieses Verfahren beim Fräsen von Sitzen für Scharniere in Türen und Rahmen.

Die Ecken der eingebrachten Sitze erhalten dabei den Radius R (Abb. 15a) der eingesetzten Fräse. Mit dem optionalen Zubehör "90°-Eckenschneider 2945471" (Abb. 15b) können diese leicht auf 90° geschnitten werden.

Gehen Sie sicher, dass die Montage und Einstellung der Fräse sowie die Vorbereitung des Verteilerrohrs wie in Absatz 6 dargestellt zu Ende geführt wurden, bevor Sie die folgenden Schritte ausführen.

EINSTELLUNG DER HÖHE DES SITZES

Die Maschine verfügt über eine Millimeterskala für Anschläge M (Abb. 15), die von der Mitte zu beiden Enden hin eingeteilt ist; dort müssen die Anschläge A1 (Abb. 15) angebracht werden, und zwar in einer Entfernung von der Mitte, die der Hälfte der Höhe der Scharniere minus des Radius der verwendeten Fräse entspricht. Beispiel: Wenn der Sitz für ein 100 mm hohes Scharnier mit einer Fräse von 12 mm gefräst werden soll, müssen die Anschläge A1 sich $50 - 6 = 44$ mm von der Mitte befinden.

Am oberen Teil der Grundplatte 2 (Abb. 17) befindet sich eine weitere, identische Millimeterskala, an der an der Anzeige I1 (Abb. 17) die aktuelle Position jederzeit abzulesen ist.

Für das Fräsen von Sitzen ohne Vorlage ist die Vorlagenführung N (Abb. 7) nicht erforderlich. Daher sollte sie durch Lösen der Schrauben, die sie an N1 (Abb. 7) befestigen, von der Maschine entfernt werden.

EINSTELLUNG DER BREITE DES SITZES

Die Breite des Sitzes wird mit Hilfe der Anschlagmutter B1 (Abb. 16) eingestellt. Hierfür sind folgende Schritte

vorzunehmen:

Die Hebel S (Abb. 16) lockern. Die Fräsmaschine (Abb. 16) auf dem Rahmenabsatz anlegen, wobei die Anzeige "MARCO DERECHO" (rechter Rahmen) bzw. "MARCO IZQUIERDO" (linker Rahmen), je nachdem, ob die Tür rechtsöffnend oder linksöffnend ist, nach oben ausgerichtet sein muss.

Die Spannbacken mit den Kurbeln F (Abb. 16) an der Türstärke befestigen.

Die Grundplatte 2 (Abb. 16) entlang der Breite des Absatzes bis zum Anschlag an der Innenseite T (Abb. 16) verschieben und die Maschine mit den Hebeln S (Abb. 16) in dieser Position arretieren.

Überprüfen Sie, ob die Maschine vom Netz getrennt ist. Legen Sie die Fräse so an den Rahmenrand an, dass die Schneidlippe Q (Abb. 15) ihn berührt und arretieren Sie sie in dieser Position durch Betätigen des Knaufs U (Abb. 16). Legen Sie die Anschlagmutter B1 (Abb. 16) in einer Entfernung X (Abb. 16) von dem festen Anschlag B2 (Abb. 16) an. Diese Entfernung muss der gewünschten Breite des Sitzes entsprechen. Somit ist der Anschlag für die Breite des Sitzes eingestellt.

Das POSITIONIEREN DER MASCHINE ZUM FRÄSEN DER SITZE, die EINSTELLUNG DER SITZTIEFE und die ANBRINGUNG DES VERTEILERROHRS an der Tür oder am Rahmen für rechts- und linksöffnende Türen wird ebenso wie beim Arbeiten mit Vorlage vorgenommen (Abschnitt 7 und 8 dieser Anweisung). Bei der HERSTELLUNG DER SITZE wird das Motorgehäuse nicht über das Innere der Vorlage geschoben, sondern zwischen den in diesem Abschnitt behandelten Längs- und Queranschlügen bewegt.

11. EINBRINGEN VON TÜRBÄNDERN ODER SCHARNIEREN BÜNDIG MIT DER AUSGANGSSEITE ODER IN RAHMEN OHNE ABSATZ MIT ODER OHNE VORLAGE

Um Türbänder oder Scharniere in Rahmen ohne Absatz oder Rahmen mit einem Absatz, der größer als die Vorlage ist, einzubringen und/oder wenn gewünscht wird, dass die Tür auf der Ausgangsseite bündig mit dem Rahmen abschließt, verfügt die Maschine über zwei einstellbare Anschläge C1 (Abb. 17 und 18), die ein Einstellen der Maschine am Rahmen von dessen äußerer Seite (Abb. 17) und an der Tür von deren Ausgangsseite (Abb. 18) anstatt am Rahmenabsatz und an der Eingangsseite der Tür - wie bei der normalen, bereits beschriebenen Vorgehensweise - ermöglichen.

Die Einbringung der Sitze verläuft wie in den Abschnitten 7 und 8 beschrieben, ausgenommen das ANSTELLEN DER FRÄSMASCHINE FÜR DEN ERSTEN SITZ: Anstatt die Grundplatte der Fräsmaschine 2 (Abb. 17) am Rahmen auf der Breite des Absatzes bis zum Anschlag an der Innenseite zu bewegen, muss die Position des Türbands oder Scharniers bezüglich des Rahmens mit den Schrauben C1 (Abb. 17) eingestellt werden, die mit den Muttern D1 (Abb. 17) befestigt werden, und die Grundplatte 2 muss in dieser Position mit den Hebeln S (Abb. 17) befestigt werden.

Die einstellbaren Anschläge C1 (Abb. 17 und 18) dienen nach der Einstellung für den Rahmen auch für die Tür selbst, jedoch im Gegensatz zur normalen Vorgehensweise auf der Ausgangsseite (Abb. 18).

12. EMPFEHLUNGEN

Nutzen Sie die Vorlagen, die den Konturen und Abmessungen der einzubringenden Türbänder entsprechen. Verwenden Sie stets geeignete Fräsen und die dem Fräsendurchmesser entsprechenden Vorlagenführungen.

13. WARTUNG

13.1 KOHLEBÜRSTEN UND SCHLEIFRING



Ziehen Sie immer den Netzstecker, bevor Sie Wartungsarbeiten an der Maschine durchführen.

Drehen Sie die Schrauben E1 (Abb. 19) heraus, mit denen die Seitenverkleidungen G1 festgeschraubt sind, und nehmen Sie beide Teile ab.

Nehmen Sie die Kohlebürstenhalter J1 (Abb. 20) mit Hilfe eines kleinen Schraubenziehers K1 heraus, indem Sie ihn als Hebel an eine der seitlichen Aussparungen des Kohlebürstenhalters ansetzen.

Drücken Sie das Ende der Feder F1 nach hinten. Halten Sie sie in dieser Position, um die Kohlebürste herauszunehmen und durch eine Original-VIRUTEX-Kohlebürste zu ersetzen. Setzen Sie den Kohlebürstenhalter wieder ein und achten Sie darauf, dass er fest im Gehäuse sitzt und die einzelnen Kohlebürsten einen leichten Druck auf den Schleifring ausüben.

Bringen Sie die Verkleidungen G1 mit den entsprechenden Schrauben wieder an, und achten Sie darauf, dass dabei kein Kabel eingeklemmt wird.

Wir empfehlen, das Gerät nach dem Wechsel der Bürsten etwa 15 Minuten lang laufen zu lassen.

Weist der Schleifring Verbrennungsspuren oder Sprünge auf, sollte er von einem Technischen Kundendienst VIRUTEX instand gesetzt werden.

Im Hinblick auf ein leichtgängiges Gleiten der beweglichen Teile sollten diese stets frei von Schmutz, Staub und den beim Fräsen entstehenden Spänen gehalten werden.

Stets auf einen guten Zustand des Kabels und des Steckers achten.

14. ZUBEHÖR

Standardvorlagen für verschiedene Türbänder.

Vorlagenführungen für verschiedene Fräsendurchmesser.
2945471 - 90°-ECKENSCHNEIDER RC29M

15. AUFSTELLUNG DER VORLAGEN UND FRÄSEN

Siehe (Abb. 21).

16. GERÄUSCHPEGEL

Die Lärm- und Vibrationswerte dieses Elektrowerkzeugs wurden in Übereinstimmung mit der europäischen Norm EN60745-2-17 und EN 60745-1 gemessen und dienen als Vergleichsgrundlage bei Maschinen für ähnliche Anwendungen.

Der angegebene Vibrationspegel wurde für die wesent-

FRESATRICE PER FERRAMENTI FR129 VB
(FIGURE IN PAGINA 47)

lichen Einsatzzwecke des Werkzeugs ermittelt und kann bei der Beurteilung der Gefahren durch die Aussetzung unter Vibrationen als Ausgangswert benutzt werden. Die Vibrationswerte können sich jedoch unter anderen Einsatzbedingungen, mit anderen Arbeitswerkzeugen oder bei einer ungenügenden Wartung des Elektrowerkzeugs oder seiner Werkzeuge stark vom angegebenen Wert unterscheiden und aufgrund des Arbeitszyklus und der Einsatzweise des Elektrowerkzeugs einen bedeutend höheren Wert aufweisen. Es ist daher erforderlich, Sicherheitsmaßnahmen zum Schutz des Anwenders vor den Vibrationen festzulegen. Dazu können die Aufrechterhaltung des einwandfreien Zustands des Werkzeugs und der Arbeitsutensilien sowie die Festlegung der Zeiten der Arbeitszyklen gehören (wie Laufzeiten des Werkzeugs unter Last und im Leerlauf, ohne tatsächlich eingesetzt zu werden, wodurch die Gesamtzeit der Vibrationsauswirkungen bedeutend verringert werden kann).

17. GARANTIE

Für alle tragbaren Elektrowerkzeuge von VIRUTEX wird eine 12 monatige Garantie ab Lieferdatum gewährt; jegliche Eingriffe durch unbefugtes Personal bzw. Schäden, die auf eine unsachgemäße Handhabung oder auf gebrauchsmäßige Verschleißerscheinungen zurückzuführen sind, fallen nicht unter die Garantie. Zur Durchführung von Reparaturen wenden Sie sich bitte an den VIRUTEX-Kundendienst.

18. RECYCLN VON ELEKTROWERKZEUGEN

Entsorgen Sie Elektrowerkzeuge nie zusammen mit den restlichen Hausabfällen. Recyceln Sie die Werkzeuge, das Zubehör und die Verpackungen umweltgerecht. Beachten Sie die geltenden Rechtsvorschriften Ihres Landes.

Anwendbar in der Europäischen Union und in Ländern mit Mülltrennsystemen:

Das Vorhandensein dieser Kennzeichnung auf dem Produkt oder im beiliegenden Informationsmaterial bedeutet, dass das Produkt nach seiner Nutzungsdauer nicht zusammen mit anderen Haushaltsabfällen entsorgt werden darf.



Gemäß der EU-Richtlinie 2002/96/EG können sich die Nutzer an die Verkaufsstelle, bei der sie das Produkt erworben haben, oder an die zuständigen örtlichen Behörden wenden, um in Erfahrung zu bringen, wohin Sie das Produkt zur umweltgerechten und sicheren Entsorgung bringen können.

VIRUTEX behält sich das Recht vor, technische Änderungen ohne vorherige Ankündigung vorzunehmen.

Importante



Prima di utilizzare la macchina, leggere attentamente questo MANUALE DI ISTRUZIONI e il PROSPETTO DELLE NORME GENERALI DI SICUREZZA allegato. Non cominciate a lavorare con la macchina se non siete sicuri di avere compreso integralmente il loro contenuto. Conservare tutti e due i manuali per eventuali consultazioni successive.

Nota importante



Leggere attentamente l'OPUSCOLO CON LE ISTRUZIONI GENERALI DI SICUREZZA, allegato alla documentazione della macchina.

2. Prima di collegare la macchina a rete, verificare che la tensione di alimentazione corrisponda a quella indicata sulla targhetta d'identificazione.
3. Tenere sempre le mani lontane dall'area di taglio. Afferrare sempre saldamente la macchina.
4. Usare solo utensili originali VIRUTEX. Non usare mai utensili difettosi o in cattivo stato.
5. Usare sempre frese con gambo di diametro adeguato alla pinza da utilizzare e adatte alla velocità della macchina.



Staccare la macchina dalla rete elettrica prima di eseguire qualsiasi intervento di manutenzione.

1. CARATTERISTICHE

Potenza assorbita.....	1.000 W
Velocità a vuoto.....	14.000-27.000
Diametro pinza.....	8 mm
Peso macchina.....	4,3 kg

Livello di pressione acustica continuo equivalente ponderato A.....	86 dBA
Livello di potenza acustica A.....	97 dBA
Incertezza della misura.....	K = 3 dBA



Usare la protezione acustica!

Valori totali delle oscillazioni.....a _h ;	<2,5 m/s ²
Incertezza della misura.....	K: 1,5 m/s ²

2. DIMENSIONI

Spostamento longitudinale dell'asse della fresa.....145 mm

Spostamento trasversale dell'asse della fresa.....	54 mm
Fresatura longitudinale con fresa Ø: 16 mm.....	161 mm
Fresatura trasversale con fresa Ø: 16 mm.....	70 mm
Apertura minima tra le ganasce.....	33 mm
Apertura massima tra le ganasce.....	200 mm
Diametro massimo della fresa.....	32 mm

In questo manuale vengono menzionati in diverse sezioni gli elementi illustrati in seguito, la cui interpretazione si può trovare nella (Fig. 1)

- A= Larghezza dello sbassamento
- B= Larghezza della bandella della cerniera
- R= Profondità dello sbassamento (Facciata interna dello sbassamento)
- Facciata d'ingresso della porta
- Facciata di uscita della porta
- Porta con apertura a destra
- Porta con apertura a sinistra
- La larghezza minima necessaria di sbassamento A (Fig.1) per poter incassare, con la FR129 VB e con la sagoma, una determinata cerniera, deve essere almeno uguale alla larghezza della bandella B (Fig. 1) + 6 mm.

Le sagome per cerniere speciali si fabbricano sempre in base alla larghezza dello sbassamento e non in base allo spessore della porta, sebbene di solito entrambe le misure coincidano, a meno che nell'ordine si richieda espressamente il contrario. Se lo spessore della porta è minore rispetto alla larghezza dello sbassamento, la cerniera rimarrà ben collocata sul telaio, mentre sulla porta il cilindro della cerniera spoggerà dalla facciata della porta di una misura uguale alla differenza tra i due spessori.

3. DISIMBALLAGGIO

All'interno della valigia di trasporto, troverete i seguenti elementi: (Fig. 2)

1. Fresatrice a copiare modello FR129 VB con fresa Ø: 7,6 mm M.D.
2. Gruppo base fresatrice con sagoma per cerniere di 9,5 cm di lunghezza per porte di 35 mm di spessore e guida sagoma con diametro esterno di 12 mm.
3. Tubo distributore cerniere, per 3 cerniere per porta.
4. Tubo distributore cerniere, per 4 cerniere per porta.
5. Attacco distributore cerniere.
6. Cacciavite Phillips
7. Chiave da 11 mm per bloccare l'asse motore e per fissare gli indicatori.
8. Chiave da 19 mm per dado fissaggio pinza.
9. Chiave da 4 mm per regolare riscontro gioco telaio/porta
10. Elemento di centraggio dei cardini di rinforzo.

4. ASSEMBLAGGIO DELLA FRESATRICE

- Svitare il dado C (Fig. 2)
- Montare il corpo motore 1 (Fig. 2) sulle colonne del supporto della fresatrice 2 (Fig. 3).
- Controllare lo scorrimento verticale del corpo motore sulle sue colonne.
- Avvitare il dado C (Fig. 3).
- Controllare il libero scorrimento - longitudinale e trasversale

- della guida dentro la figura della sagoma.

5. DESCRIZIONE GENERALE DELLA FRESATRICE

Gli elementi che integrano la fresatrice e le sue funzioni sono i seguenti:

5.1 Un corpo motore 1 (Fig. 3) che, attraverso il suo asse motore, dà alla fresa la potenza e il regime di giri necessari per realizzare gli incassi.

5.2 Un supporto 2 (Fig. 3), che incorpora la sagoma D (Fig. 3) e gli elementi di regolazione e di fissaggio altoalzo e alla porta, e che permette lo spostamento del corpo motore 1 (Fig. 3) su delle guide in senso longitudinale, trasversale e in profondità, per ottenere la fresatura dell'incasso. Questo supporto 2 (Fig. 3) permette di posizionare gli incassi per le cerniere nel telaio, collocandolo sulla parte larga dello sbassamento (Fig. 1 e 4) e poggiando fino in fondo sulla facciata interna dello stesso (Fig. 1 e 4), oppure sullo spessore della porta (Fig. 13).

È anche possibile l'incasso di cerniere in telai senza sbassamento, prendendo come riferimento la facciata esterna del telaio con le viti C1 (Fig.17), come viene spiegato nel paragrafo 10.

Il supporto 2 (Fig. 4) viene fissato sul telaio o sulla porta, stringendo le ganasce E (Fig. 4), e facendo girare le manovelle F (Fig. 4).

Il supporto 2 (Fig. 5) della fresatrice dispone in ogni fiancata laterale di alcuni supporti, G e H (Fig. 5), che mediante la loro facciata esterna hanno una duplice funzione: quella di fungere da fermo di riscontro sullo sbassamento del longherone del telaio (Fig. 9), per posizionare la prima cerniera, e quella di servire da supporto per il attacco I (Fig. 3) e per il tubo di distribuzione cerniere K (Fig. 3), che si utilizzano per posizionare la seconda cerniera e quelle successive.

Il attacco I (Fig. 3), presenta già montato il fermo J (Fig. 13), che si utilizza per posizionare la prima cerniera sulla porta. Questo fermo viene prerogolato in fabbrica in modo tale che, una volta appesa la porta, rimanga un po' di gioco tra questa e il longherone del telaio, ampio circa 1,5 mm. Se si desidera, si può aumentare questo gioco allentando la vite J1 (Fig. 13) e spostando il fermo J (Fig. 13).

I tubi di distribuzione cerniere K (Fig. 3), permettono di distribuire i tre o quattro incassi su tutta la lunghezza del telaio e della porta (Fig. 11 e 14); questi hanno dei dispositivi di regolazione incorporati nelle due estremità, che consentono di lavorare su porte di altezze diverse (101, 203 e 211 cm) e con cerniere di diversa lunghezza (Fig. 3). Il supporto presenta un dispositivo L (Fig. 6) per l'assemblaggio veloce della sagoma D (Fig. 6) della cerniera da utilizzare.

Con la macchina FR129 VB è anche possibile fresare incassi rettangolari senza sagoma, seguendo le indicazioni spiegate nel paragrafo 9 di questo manuale.

6. PREPARAZIONE DELLA FRESATRICE



Prima di effettuare qualsiasi operazione di preparazione o di manutenzione sulla macchina, accertarsi di aver tolto la spina dalla presa di corrente.

6.1 PREPARAZIONE DELLA SAGOMA



Per la copiatura con sagoma speciale, utilizzare solo frese de Ø 7,6 mm, l'utilizzo d'un altro diametro causerà que l'incasso sul pezzo sia più o meno grande come desiderato.

Per ogni tipo di telaio è necessario utilizzare una sagoma D (Fig. 6). La stessa sagoma serve per il telaio e per la porta, con apertura sia a destra che a sinistra. Vedere nell'elenco accluso i modelli standardizzati delle sagome per la FR129 VB. La sagoma D (Fig. 7) si monta sulle molle L (Fig. 7) mediante semplice pressione. La freccia della sagoma deve coincidere con l'indicazione "RIGHT-DERECHA" (destra) (Fig. 6) del lato del supporto, se si prepara l'apparecchio per porte con apertura a destra, o con l'indicazione "LEFT-IZQUIERDA" (sinistra) del lato opposto per porte con apertura a sinistra. L'incasso si può realizzare con la fresa e la guida sagoma N (Fig. 7), fornita con la macchina, seguendo tutto il profilo della sagoma.

Per cerniere le cui bandelle di fissaggio al telaio terminino con una punta rotonda, è consigliabile usare una fresa dal diametro uguale alla larghezza di tale bandella, e la guida sagoma corrispondente alla fresa, in modo tale da poter realizzare l'incasso in una sola passata e con maggiore rapidità. Vedere il paragrafo relativo a frese e guide sagoma (Fig. 21).

6.2 MONTAGGIO DELLA FRESA



Verificare che la pinza portafrese sia montata in posizione corretta; in caso contrario potrebbero verificarsi vibrazioni e persino il distacco (Fig. 22).



Staccare la macchina dalla rete elettrica prima di eseguire qualsiasi intervento sulla stessa.

Estrarre innanzitutto il corpo motore 1 (Fig. 2) dal supporto 2 (Fig. 3), realizzando all'inversa le operazioni descritte per il montaggio nel paragrafo 4. Con l'aiuto delle apposite chiavi 7 e 8 (Fig. 8), cambiare la fresa (se necessario) e regolare l'uscita della stessa in modo da lasciare 29 mm tra l'estremità della fresa e la faccia del dado, accertandosi che rimanga saldamente serrata.

Se la fresa montata è superiore a 22 mm, non passerebbe attraverso il coperchio P (Fig. 7), quindi bisognerà smontarla togliendo le viti P1 (Fig. 7) che la fissano.

In ultimo, procedere di nuovo al montaggio del corpo motore 1 nel supporto 2 (Fig. 3), come indicato nel paragrafo 4.

6.3 PREPARAZIONE DEL TUBO DISTRIBUTORE

Il tubo distributore cerniere K (Fig. 3) va montato sul attacco I (Fig. 3), nella posizione della (Fig. 3) e nel foro corrispondente all'altezza del telaio, su cui dovranno essere collocate

le cerniere (211, 203 o 191 cm).

All'estremità opposta del tubo K (Fig. 3), collocare il battente di riferimento M (Fig. 3), nel foro corrispondente alla lunghezza della cerniera da collocare, o in quello più prossimo, se questa non coincide con nessuna di quelle marcate.

7. COLLOCAZIONE DI CERNIERE CON SAGOMA IN PORTE CON APERTURA A DESTRA

7.1 COLLOCAZIONE DELLE CERNIERE NEL TELAIO

Prima di proseguire, accertarsi che il montaggio o la regolazione della fresa, della sagoma e del tubo distributore spiegati nel paragrafo 6 siano stati completati.

COLLOCAZIONE DELLA MACCHINA PER IL PRIMO INCASSO

Allentare le leve S (Fig. 9). Posizionare la fresatrice (Fig. 9) sullo sbassamento del telaio, orientando l'indicatore "MARCO DERECHO" MD (telaio destra) verso la parte superiore dello stesso (Fig. 9 e 5).

Appoggiare la macchina lateralmente sullo sbassamento del telaio e spolarla verso l'alto finché il supporto H (Fig. 9) tocca il fondo dello sbassamento nel longerone del telaio. Stringere le ganasce sullo spessore del supporto per mezzo delle manovelle F (Fig. 9).

Muovere il supporto 2 (Fig. 9) della fresatrice sulla larghezza dello sbassamento, finché la sagoma e il suo supporto non battono sulla faccia interna T (Fig. 9) dello sbassamento del telaio, quindi fissare la macchina in questa posizione, mediante le leve S (Fig. 9).

REGOLAZIONE DELLA PROFONDITÀ DELL'INCASSO

Una volta posizionata la macchina per il primo incasso, premere il corpo motore verso il telaio, finché la punta della fresa tocca il legno, e bloccarla in questa posizione con la manopola U (Fig. 9).

Posizionare la cerniera tra la testa V e il dado W (Fig. 10) regolando lo spessore della cerniera con il suddetto dado. Togliere la cerniera e bloccare la manopola U (Fig. 9).

Per questa azione è necessario rilasciare il grilletto primario premendo su questo.

MESSA IN FUNZIONE

Per mettere in funzione la macchina, spingere in avanti l'interruttore X (Fig. 8), che rimarrà bloccato in posizione di funzionamento. Per spegnerla basta premere sulla parte posteriore dell'interruttore, che ritornerà automaticamente in posizione di riposo.

FRESATURA DEL PRIMO INCASSO

Inserire la spina della fresatrice nella presa di corrente, premere il pulsante di sicurezza X, (Fig. 8), e azionare l'interruttore della fresatrice per metterla in moto.

Premendo gradualmente il corpo motore 1 (Fig. 9), la fresa inciderà sulla faccia dello sbassamento, sino alla profondità della cerniera previamente regolata. Fissare la macchina a questa profondità con la manopola U (Fig. 9).

Muovere quindi il corpo motore in senso longitudinale e trasversale, seguendo il profilo della sagoma, ottenendo così l'incasso di tutta la figura della cerniera.

Una volta ottenuto l'incasso della prima cerniera, arrestare la fresatrice, allentare le manovelle F (Fig. 9), far scorrere la fresatrice fino alla posizione approssimativa della seconda cerniera e fissare di nuovo le manovelle F.

MONTAGGIO DEL TUBO DISTRIBUTORE

Allentare leggermente soltanto la manovella superiore FS (Fig. 11) e separare la macchina dallo sbassamento del telaio in quel lato, di circa 0,5 cm, per agevolare il montaggio del tubo distributore K (Fig. 11) previamente preparato.

Montare il tubo distributore K (Fig. 11), sul supporto H (Fig. 11 e 5). Bisogna tirare il chiavistello G1 (Fig. 5) affinché consenta l'entrata del attacco K (Fig. 5) del tubo distributore K (Fig. 11) tra i supporti H (Fig. 11 e 5) e rilasciarlo quando il foro coincide con il chiavistello G1 (Fig. 5), per ottenere così l'incastro.

FRESATURA DEL 2° E DEL 3° INCASSO

Per posizionare la macchina per il secondo incasso, allentare le due manovelle F (Fig. 11), porre il centratore M (Fig. 11) del tubo distributore cerniere K (Fig. 11), nella parte inferiore dell'incasso della prima cerniera, e sostenendo la macchina contro lo sbassamento, stringere di nuovo le manovelle F (Fig. 11) in questa posizione.

Fresare l'incasso della seconda cerniera in modo analogo, come spiegato per il primo incasso. Ripetere questa operazione per la fresatura del terzo incasso, prendendo come riferimento per il tubo distributore K (Fig. 11) la seconda cerniera; l'operazione si ripeterà per il quarto incasso, se si lavora con il tubo n° 4 (Fig. 2) di distribuzione, per 4 cerniere.

7.2 INCASSO DELLE CERNIERE SULLA PORTA MONTAGGIO DEL TUBO DISTRIBUTORE

Collocare il tubo distributore cerniere K (Fig. 13), con il fermo J (Fig. 13) verso il basso, sul supporto G (Fig. 13), sul lato del supporto dove indica "PUERTA DERECHA" (porta destra) MI (Fig. 13), e bloccarlo con il chiavistello G1 (Fig. 13).

POSIZIONAMENTO DELLA MACCHINA PER IL PRIMO INCASSO

Allentare le leve S (Fig. 13), e sistemare la fresatrice sul bordo della porta, con il tubo K (Fig. 13) verso il lato superiore della stessa.

Far scorrere la fresatrice sul bordo della porta fino a che il fermo J (Fig. 13), tocca l'estremità superiore della stessa, e stringere le ganasce sulla porta, mediante le manovelle F (Fig. 13). Fare scorrere il supporto 2 della macchina (Fig. 12 e 13) fino a che i fermi Y (Fig. 12), situati su entrambi i lati del supporto, toccano la testa delle viti Z (Fig. 12), quindi fissare di nuovo le leve S (Fig. 13) in questa posizione. La posizione delle viti Z (Fig. 12) rispetto ai fermi Y (Fig. 12) consente un gioco con la porta appesa, tra la faccia d'ingresso della porta e il fondo dello sbassamento del telaio, di 1,5 mm. Se si ha bisogno di meno gioco, si possono aggiungere alle viti Z (Fig. 12) delle rondelle dello spessore necessario.

FRESATURA DEL PRIMO INCASSO

Inserire la spina della fresatrice nella presa di corrente. Premere il pulsante di sicurezza X (Fig. 8), e azionare

l'interruttore della fresatrice per metterla in moto.

Premendo gradualmente sul corpo motore 1 (Fig. 13), la fresa inciderà sulla facciata della porta, fino alla profondità della cerniera previamente regolata. Fissare la macchina a questa profondità con la manopola U (Fig. 13).

Far muovere quindi il corpo motore in senso longitudinale e trasversale, seguendo il profilo della sagoma, ottenendo così l'incasso di tutta la figura della cerniera.

Una volta ottenuto l'incasso della prima cerniera, arrestare la fresatrice e allentare la manopola U (Fig. 13).

SOSTITUZIONE DEL TUBO DISTRIBUTORE

Estrarre il tubo distributore K (Fig. 13) dal supporto G (Fig. 13) e montarlo di nuovo sullo stesso supporto, ma questa volta posizionando il fermo J (Fig. 13 e 14) verso l'alto.

FRESATURA DEL 2° E DEL 3° INCASSO

Allentare le manovelle F (Fig. 13) per rilasciare la pressione esercitata sullo spessore della porta e fare scorrere la fresatrice fino alla posizione della seconda cerniera.

La distanza tra le cerniere (Fig. 14) si ottiene prendendo come riferimento per il centratore M (Fig. 14) del tubo distributore cerniere K (Fig. 14) la parte inferiore dell'incasso della prima cerniera, il che lascia la macchina alla distanza esatta per realizzare l'incasso della seconda cerniera. Fissare il tutto alla porta mediante le manovelle F (Fig. 14), come è stato fatto per la prima cerniera, e fresare l'incasso in modo analogo.

Il processo si ripeterà per la fresatura del terzo incasso, prendendo come riferimento per il tubo distributore K (Fig. 14) la seconda cerniera, e si ripeterà l'operazione per la quarta, se si lavora con il tubo di distribuzione n° 4 (Fig. 2), per quattro cerniere.

8. COLLOCAZIONE DI CERNIERE CON SAGOMA IN PORTE CON APERTURA A SINISTRA

Accertarsi che la sagoma sia stata montata adeguatamente per lavorare su porte con apertura a sinistra, come viene spiegato nel paragrafo 6. PREPARAZIONE DELLA FRESATRICE.

8.1 COLLOCAZIONE DELLE CERNIERE SUL TELAIO

Il procedimento da seguire per la fresatura degli incassi è identico a quello seguito per i telai di porte con apertura a destra, con l'unica differenza che si deve usare il supporto G (Fig. 5), che reca l'indicazione "MARCO IZQUIERDO" (telaio sinistra), come riscontro per collocare la prima cerniera, e in esso si monterà il tubo distributore K che si usa per posizionare le cerniere successive (Fig. 5).

8.2 COLLOCAZIONE DELLE CERNIERE SULLA PORTA

Il procedimento da seguire per la fresatura degli incassi è identico a quello seguito per la porta con apertura a destra, con l'unica differenza che si deve impiegare il supporto H (Fig. 5) che reca l'indicazione "PUERTA IZQUIERDA" (porta sinistra), per poter montare il tubo distributore K, usato per posizionare gli incassi (Fig. 5).

9. INCASSO DI UNA CERNIERA SUPPLEMENTARE ADIACENTE ALLA PRIMA

Per effettuare l'incasso di una cerniera supplementare a una distanza di 225 mm, bisogna smontare dalla macchina il tubo distributore cerniere 3 o 4 (Fig. 2) e montare il fermo di riscontro della cerniera supplementare 10 (Fig. 2) sull'attacco distributore cerniere 5 (Fig. 2), nel lato opposto al fermo J (Fig. 2).

Mettendo il fermo J nella parte inferiore dell'incasso della prima cerniera, la macchina si troverà nella posizione giusta per fresare l'incasso della cerniera supplementare sulla porta o sul telaio.

10. REALIZZARE INCASSI DI CERNIERE SENZA SAGOMA

Con questo procedimento si possono realizzare incassi rettangolari, dalla larghezza massima di 70 mm e della lunghezza massima di 161 mm, utilizzando una fresa da 16 mm di diametro; l'applicazione più abituale è l'incasso di cerniere in porte e telai.

Gli angoli dell'incasso realizzato avranno il raggio R (Fig. 15a) della fresa utilizzata. Con l'accessorio opzionale "Smussatrice di angoli a 90° 2945471", (Fig. 15b), gli angoli si possono smussare molto facilmente a 90°.

Accertarsi che il montaggio o la regolazione della fresa e la preparazione del tubo distributore, spiegati nel paragrafo 6, siano stati completati prima di proseguire.

REGOLARE L'ALTEZZA DELL'INCASSO

La macchina dispone di un regolo M (Fig. 15) millimetrato dal centro verso le due estremità, dove dobbiamo posizionare i due fermi A1 (Fig. 15), a una distanza dal centro uguale alla metà dell'altezza della cerniera, meno il raggio della fresa che si sta utilizzando. Per esempio: se si deve realizzare l'incasso di una cerniera alta 100 mm, con una fresa di 12 mm, dovremo posizionare i fermi A1 a $50 - 6 = 44$ mm dal centro.

Nella parte superiore del supporto 2 (Fig. 17), si trova un'altra scala millimetrata uguale al regolo, dove si potrà vedere sull'indicatore I1 (Fig. 17) la posizione in cui si trova in ogni momento.

Per realizzare incassi senza sagoma, non occorrerà la guida sagoma N (Fig. 7), quindi è meglio toglierla dalla macchina allentando le viti che la fissano a N1 (Fig. 7).

REGOLARE LA LARGHEZZA DELL'INCASSO

La larghezza dell'incasso si ottiene regolando il dado d'arresto B1 (Fig. 16); per questa operazione si dovranno seguire i seguenti passi:

Allentare le leve S (Fig. 16). Posizionare la fresatrice (Fig. 16) sullo sbassamento del telaio, orientando l'indicatore "MARCO DERECHO" (telaio destra) o "MARCO IZQUIERDO" (telaio sinistra), a seconda dell'apertura della porta, verso la parte superiore.

Stringere le ganasce sullo spessore del telaio mediante le manovelle F (Fig. 16).

Far scorrere il supporto 2 (Fig. 16) sulla larghezza dello sbassamento, fino a che non tocchi la facciata interna T (Fig. 16) e fissare la macchina in questa posizione, mediante le

leve S (Fig. 16).

Accertarsi che la macchina non sia più collegata alla presa di corrente elettrica. Posizionare la fresa sul bordo del telaio dalla parte tagliente Q (Fig. 15) e bloccarla in questa posizione fissando la manopola U (Fig. 16). Collocare il dado d'arresto B1 (Fig. 16), a una distanza X (Fig. 16) dal fermo fisso B2 (Fig. 16) equivalente alla larghezza dell'incasso che si desidera realizzare, regolando così il fermo per la larghezza. IL POSIZIONAMENTO DELLA MACCHINA PER REALIZZARE GLI INCASSI, la REGOLAZIONE DELLA PROFONDITÀ DELL'INCASSO, e il MONTAGGIO DEL TUBO DISTRIBUTORE, nella porta o nel telaio, e per porte con apertura a destra o a sinistra, si effettueranno nello stesso modo, come se lavorassimo con sagome, come viene spiegato nei paragrafi 7 e 8 di questo manuale. Nella REALIZZAZIONE DEGLI INCASSI, anziché far scorrere il corpo motore lungo l'interno della sagoma, lo si farà scorrere tra i due fermi longitudinali e trasversali illustrati in questo paragrafo.

11. INCASSO DI CERNIERE RASENTI ALLA FACCIATA DI USCITA, O IN TELAI SENZA SBASSAMENTO, CON O SENZA SAGOMA

Per incassare cerniere in telai senza sbassamento, oppure in telai dallo sbassamento maggiore rispetto a quello della sagoma di cui si dispone e/o in telai dove si vuole che la porta sia rasente al telaio nella facciata di uscita, la macchina dispone di due fermi regolabili C1 (Fig. 17 e 18) che permettono di prendere come riferimento per la macchina il telaio, nella sua facciata esterna, (Fig. 17) e la porta nella sua facciata di uscita (Fig. 18), anziché fare riferimento allo sbassamento del telaio e alla facciata d'ingresso della porta, come nel normale processo spiegato in precedenza. Il processo di realizzazione degli incassi è identico a quello spiegato nei paragrafi 7 e 8 di questo manuale, fatta eccezione per il POSIZIONAMENTO DELLA MACCHINA PER IL PRIMO INCASSO: qui, nel telaio, anziché far scorrere il supporto della fresatrice 2 (Fig. 17) lungo la larghezza dello sbassamento, fino a toccare la facciata interna dello stesso, dovremo regolare la posizione della cerniera rispetto alla facciata del telaio, mediante le viti C1 (Fig. 17), fissandole con i dadi D1 (Fig. 17), e fissando il supporto 2 in questa posizione mediante le leve S (Fig. 17).

I fermi regolabili C1 (Fig. 17 e 18), una volta regolati per il telaio, servono pure da riferimento per posizionare la macchina sulla porta, però dalla facciata di uscita, contrariamente a quanto accade nel processo convenzionale (Fig. 18).

12. CONSIGLI

Usare le sagome corrispondenti alle figure e alle dimensioni delle cerniere da collocare. Usare le frese adeguate e le guide sagome corrispondenti al diametro della fresa.

13. MANUTENZIONE

13.1 SPAZZOLE E COLLETTORE



Staccare la macchina dalla rete elettrica prima di eseguire qualsiasi intervento di manutenzione.

Svitare le viti E1 (Fig. 19) che fissano i pannelli laterali G1 e aprirli.

Estrarre i portaspazzole J1 (Fig. 20) con un piccolo cacciavite K1, facendo leva su uno dei bordi laterali del portaspazzole. Spostare all'indietro l'estremità della molla F1 e trattenerla in questa posizione, in modo da poter estrarre la spazzola e sostituirla con una nuova originale Virutex. Rimontare il portaspazzole, controllando che sia perfettamente inserito in sede e che ognuna delle spazzole eserciti una leggera pressione sul collettore.

Montare i pannelli G1 con le relative viti, controllando di non schiacciare nessun filo elettrico durante l'assemblaggio. È consigliabile tenere in funzione la macchina per circa 15 minuti dopo aver cambiato le spazzole.

Se il collettore presenta bruciature o deformazioni, si raccomanda di farlo riparare presso un centro di assistenza VIRUTEX.

Per ottenere un buono scorrimento delle parti mobili, si consiglia di mantenerle pulite da sporcizia, segatura, polvere o trucioli prodottisi durante la realizzazione degli incassi. Mantenere il cavo e la spina sempre in buone condizioni d'utilizzo.

14. ACCESSORI

Sagome standard per diverse cerniere.

Guide sagome per diversi diametri di fresa.

2945471- "Smussatrice di angoli a 90° RC29M"

15. ELENCO DELLE GUIDE SAGOME E DELLE FRESE

Vedi (Fig.21)

16. LIVELLO DI RUMORI

I livelli di rumore e vibrazioni di questo apparato elettrico sono stati misurati in conformità con la Norma Europea EN60745-2-17 e EN 60745-1 e fungono da base di confronto con macchine per applicazioni simili.

Il livello di vibrazioni indicato è stato determinato per le principali applicazioni dell'apparato e può essere utilizzato come punto di partenza per la valutazione dell'esposizione al rischio delle vibrazioni. Ciononostante, il livello di vibrazioni può variare notevolmente rispetto al valore dichiarato in altre condizioni di applicazione, con altri strumenti di lavoro o in caso di manutenzione insufficiente dell'apparato elettrico e dei suoi strumenti, e può aumentare notevolmente come conseguenza del ciclo di lavoro e del modo d'uso dell'apparato elettrico.

Pertanto è necessario stabilire misure di sicurezza per la protezione dell'utente dall'effetto delle vibrazioni, ad esempio mantenendo l'apparato e gli strumenti di lavoro in perfetto stato e pianificando i tempi dei cicli lavorativi (ad esempio i tempi di funzionamento dell'apparato sotto carico e i tempi di funzionamento a vuoto quando l'apparato non viene realmente utilizzato, dato che la riduzione di questi ultimi può ridurre in modo sostanziale il valore totale dell'esposizione).

17. GARANZIA

Tutte le macchine elettroportatili VIRUTEX godono di una
28

garanzia di 12 mesi a partire dalla data di fornitura, rimanendo escluse tutte le manomissioni o i danni causati da un uso inadeguato o dalla normale usura della macchina. Per qualsiasi riparazione, rivolgersi al Servizio di Assistenza Tecnica VIRUTEX.

18. SMALTIMENTO DI APPARECCHI ELETTRICI

Non buttare mai gli apparecchi elettrici con il resto dei rifiuti domestici. Smettere gli apparecchi, gli accessori e gli imballaggi nel rispetto dell'ambiente. Rispettare la normativa vigente nazionale.

Applicabile nell'Unione Europea e nei paesi europei con sistemi di raccolta differenziata dei rifiuti:

La presenza di questo marchio sul prodotto o sul materiale informativo che lo accompagna indica che, al termine della sua vita utile, non dovrà essere eliminato insieme ad altri rifiuti domestici.



Conformemente alla Direttiva Europea 2002/96/CE, gli utenti possono contattare il punto vendita presso cui è stato acquistato il prodotto, o le autorità locali pertinenti, per informarsi su come e dove portarlo per il suo smaltimento ecologico e sicuro.

La VIRUTEX si riserva il diritto di apportare modifiche ai propri prodotti senza preavviso.

PORTUGUÉS

FRESADORA DE FERRAGENS FR129 VB
(FIGURAS EM PAGINA 47)

Importante



Antes de utilizar a máquina leia atentamente este MANUAL DE INSTRUÇÕES e o FOLHETO DE INSTRUÇÕES GERAIS DE SEGURANÇA anexo. Assegure-se de os ter compreendido antes de começar a trabalhar com a máquina. Conserve os dois manuais de instruções para possíveis consultas posteriores.

Nota importante



Leia atentamente o FOLHETO DE INSTRUÇÕES GERAIS DE SEGURANÇA que acompanha a documentação da máquina.

2. Antes de ligar a máquina, comprove que a corrente de

alimentação corresponde à indicada na chapa de características.

- Mantenha sempre as mãos afastadas da área de corte. Agarre sempre a máquina com firmeza e de maneira segura.
- Utilize sempre ferramentas originais VIRUTEX. Nunca utilize ferramentas com defeito ou em mau estado.
- Utilize sempre fresas com o diâmetro adequado à pinça a utilizar e adequadas à velocidade da ferramenta.



Desligue sempre a máquina da rede eléctrica antes de proceder a qualquer operação de manutenção.

1. CARACTERÍSTICAS

Potência.....	1.000 W
Velocidade sem carga.....	14.000-27.000/min
Diâmetro da pinça.....	8 mm
Peso da máquina.....	4,3 Kg

Nível de pressão acústica contínuo equivalente ponderado A.....	86 dBA
Nível de potência acústica A.....	97 dBA
Incerteza.....	K = 3 dBA



Usar protecção auricular!

Valores totais de vibração..... a_{1v} :	<2,5 m/s ²
Incerteza.....	K: 1,5 m/s ²

2. DIMENSÕES

Deslocamento longitudinal do eixo da fresa.....	145 mm
Deslocamento transversal do eixo da fresa.....	54 mm
Fresagem longitudinal com fresa de 16 mm de Ø.....	161 mm
Fresagem transversal com fresa de 16mm de Ø.....	70 mm
Abertura mínima entre as mordanças.....	33 mm
Abertura máxima entre as mordanças.....	200 mm
Diâmetro máximo de fresa.....	32 mm

Neste manual citam-se, em secções distintas, os conceitos abaixo explicados e cuja interpretação encontrará na (Fig. 1)

A = Largura de rebaixamento ou ranhura

B = Largura da chapa da dobradiça ou bisagra

R = Profundidade de rebaixamento ou ranhura (Face interior do rebaixamento)

Face de entrada da porta

Face de saída da porta

Porta de abertura à direita

Porta de abertura à esquerda

A largura mínima necessária de rebaixamento A (Fig. 1), para poder encaixar com a FR129 VB e com molde, uma determinada dobradiça ou bisagra, deve ser pelo menos igual à largura da chapa B (Fig. 1) + 6 mm.

Os moldes para dobradiças ou bisagras especiais são sempre fabricados de acordo com a largura do rebaixamento, e não com a espessura da porta, embora ambas as medidas costumem coincidir, a menos que no pedido se solicite expressamente o contrário. Se a espessura da porta for

inferior à largura do rebaixamento, a dobradiça ou bisagra ficará bem colocada no caixilho, mas na porta, o cilindro da dobradiça ou bisagra sobressairá da face da porta, a diferença entre as espessuras.

3. CONTEÚDO DA EMBALAGEM

No interior da embalagem de transporte encontrará os seguintes elementos: (Fig. 2)

- Fresadora copiadora modelo FR129 VB com fresa de 7,6 mm de diâmetro M.D.
- Conjunto de base de fresadora com molde para dobradiças de 9,5 cm de comprimento para portas com 35 mm de rebaixamento e guia de moldes com diâmetro exterior de 12 mm.
- Tubo distribuidor de dobradiças, para 3 dobradiças por porta.
- Tubo distribuidor de dobradiças, para 4 dobradiças por porta.
- Conector distribuidor de dobradiças.
- Chave de fendas Philips.
- Chave e/c 11 mm para bloquear o eixo motor e fixar índices.
- Chave e/c 19 mm para porca de fixação da pinça.
- Chave e/c 4 mm para ajustar a referência da folga do caixilho/porta.
- Centrador para dobradiça de reforço.

4. MONTAGEM DA FRESADORA

Desenroskar a porca C (Fig. 2).

Montar o corpo do motor 1 (Fig. 2) nas colunas da base da fresadora 2 (Fig. 3).

Comprovar o deslizamento vertical do corpo do motor nas suas colunas.

Enroskar a porca C (Fig. 3).

Comprovar o livre deslizamento longitudinal e transversal da guia de moldes, dentro do espaço do molde.

5. DESCRIÇÃO GERAL DA FRESADORA

Os elementos integrantes da fresadora e as respectivas funções são os seguintes:

5.1 Um corpo motor 1 (Fig. 3) que, através do seu eixo motor, aplica a potência e rotações necessárias a uma fresa para realizar os encaixes.

5.2 Uma base 2 (Fig. 3), que inclui o molde D (Fig. 3) e os elementos de fixação e regulação ao caixilho e porta, e que permite o deslocamento do corpo motor 1 (Fig. 3) sobre umas guias, nos sentidos longitudinal, transversal e de profundidade, para obter a fresagem do encaixe. Esta base 2 (Fig. 3) permite situar os encaixes para as dobradiças ou bisagras no caixilho, colocando-a sobre a largura do rebaixamento (Figs. 1 e 4), e encaixando na face interior R (Fig. 1 e 4) do mesmo, ou na espessura da porta (Fig. 13). Também é possível o encaixe de dobradiças ou bisagras em caixilhos sem rebaixamento, referenciando pela face exterior do caixilho com os parafusos C1 (Fig. 17), como se explica na secção 10.

A base 2 (Fig. 4), fixa-se sobre o caixilho ou sobre a porta, através do aperto das mordanças E (Fig. 4), accionadas pelas

alavancas F (Fig. 4).

Em cada lado da base 2 (Fig. 5) da fresadora existem uns suportes, G e H (Fig. 5), com a dupla função de servirem, na face exterior, como marca de referência sobre o rebaixamento do travessão do caixilho (Fig. 9), para situar a primeira dobradiça, e de suporte para o conector I (Fig. 3) e o tubo distribuidor de dobradiças K (Fig. 3), que se utilizam para situar a segunda dobradiça e as seguintes.

O conector I (Fig. 3) leva montado o topo J (Fig. 13), que se utiliza para situar a primeira dobradiça na porta. Este topo vem regulado da fábrica, para que uma vez suspensa a porta, fique uma folga de aproximadamente 1,5 mm entre esta e o travessão do caixilho. Se assim o desejar, poderá aumentar esta folga, afrouxando o parafuso J1 (Fig. 13) e deslocando o topo J (Fig. 13).

Os tubos distribuidores de dobradiças K (Fig. 3) permitem repartir os três ou quatro encaixes pela extensão do caixilho e da porta, (Fig. 11 e 14), e levam regulações nas suas duas extremidades, que permitem trabalhar sobre diferentes alturas de porta, 191, 203 e 211 cm, e com dobradiças de diferentes comprimentos (Fig. 3). A base dispõe de um dispositivo L (Fig. 6) para a rápida montagem do molde D (Fig. 6) da dobradiça a utilizar.

Com a máquina FR129 VB também é possível fresar encaixes rectangulares sem molde, seguindo as indicações explicadas na secção 9 deste manual.

6. PREPARAÇÃO DA FRESADORA



Certifique-se de que a máquina está desligada da rede eléctrica antes de efectuar qualquer operação de preparação ou manutenção da mesma.

6.1 PREPARAÇÃO DO MOLDE



Para o copiado com molde especial, solo deben ser utilizadas fresas de Ø 7,6 mm, usando outra medida de fresa pode causar sobre a peça de trabalho um maior ou menor rasgo que desejado.

Para cada tipo de dobradiça é necessário utilizar um molde D (Fig. 6). O mesmo molde serve para situar a dobradiça no caixilho e na porta, tanto de abertura à direita, como à esquerda. Veja na lista anexa os modelos standard de moldes para a FR129 VB.

O molde D (Fig. 7) monta-se sobre as molas L (Fig. 7) com uma ligeira pressão. O entalhe do molde deve coincidir com a indicação "RIGHT-DERECHA" (direita) (Fig. 6), do lado da base, se prepararmos a máquina para portas de abertura à direita, ou com a indicação "LEFT-IZQUIERDA" (esquerda), do lado oposto, para as de abertura à esquerda.

O encaixe pode efectuar-se com a fresa e a guia de moldes N (Fig. 7), fornecida com a máquina, seguindo todo o perfil do molde.

Para dobradiças cujas chapas de união ao caixilho tenham

pontas redondas, é aconselhável utilizar uma fresa com o mesmo diâmetro que a largura da dita chapa e a guia de moldes correspondente à fresa. E assim o encaixe realiza-se de uma vez só e com maior rapidez. Consulte a secção de fresas e guias de moldes (Fig. 21).

6.2 MONTAGEM DA FRESA



Certifique-se de que monta a pinça porta-fresas na posição correta. Caso contrário, poderão ocorrer vibrações ou, inclusivamente, o desprendimento da mesma da respectiva fixação (Fig. 12).



Desligue a máquina da rede eléctrica antes de proceder a qualquer operação de manutenção.

Extrair previamente o corpo do motor 1 (Fig. 2) da base 2 (Fig. 3), procedendo no sentido inverso ao explicado na secção 4, para a sua montagem. Com a ajuda das chaves de serviço 7 e 8 (Fig. 8), substituir a fresa, se necessário, e regular a saída da mesma a 29 mm entre o extremo da fresa e a face da porca, e assegurar-se de que fica bem apertada. Se a fresa que montou tiver mais de 22 mm, não passará através da tampa P (Fig. 7), pelo que deverá desmontá-la, retirando os parafusos P1 (Fig. 7) que a sustentam.

Para terminar, proceder de novo à montagem do corpo do motor 1 na base 2 (Fig. 3), como se indica na secção 4.

6.3 PREPARAÇÃO DO TUBO DISTRIBUIDOR

O tubo distribuidor de dobradiças K (Fig. 3) deve montar-se sobre o Conector I (Fig. 3) na posição da (Fig. 3), e no orifício correspondente à altura do caixilho, onde serão colocadas as dobradiças de 211, 203 ou 191 cm.

No extremo oposto do tubo K (Fig. 3), situar o topo de referências M (Fig. 3) no orifício correspondente ao comprimento da dobradiça a colocar, ou no mais próximo, se este não coincidir com algum dos marcados.

7. ENCAIXE DE DOBRADIÇAS COM MOLDE EM PORTAS DE ABERTURA À DIREITA

7.1 ENCAIXE DE DOBRADIÇAS OU BISAGRAS NO CAIXILHO

Antes de prosseguir, certifique-se de que a montagem ou a regulação da fresa, o molde e a preparação do tubo distribuidor, explicados na secção 6, foram completados.

POSICIONAMENTO DA MÁQUINA PARA O PRIMEIRO ENCAIXE

Afrouxar as alavancas S (Fig. 9). Colocar a fresadora (Fig. 9) sobre o rebaixamento do caixilho, orientando o indicador "MARCO DERECHO" (caixilho direito) MD (Fig. 9 e 5) na direcção da parte superior do mesmo.

Levar a máquina ao topo do rebaixamento do caixilho lateralmente e deslocá-la para cima até que o suporte H (Fig. 9)

toque o fundo do rebaixamento no travessão do caixilho. Apertar as mordças sobre a espessura do caixilho, com a ajuda das alavancas F (Fig. 9).

Deslocar a base 2 (Fig. 9) da fresadora sobre a largura do rebaixamento, até que o molde e o respectivo suporte alcancem a face interior T (Fig. 9) do rebaixamento do caixilho, e fixar a máquina nesta posição, com a ajuda das alavancas S (Fig. 9).

AJUSTE DA PROFUNDIDADE DO ENCAIXE

Uma vez posicionada a máquina para o primeiro encaixe, pressionar o corpo do motor até ao caixilho, até que a extremidade da fresa toque a madeira, e bloquá-la nesta posição com a alavanca U (Fig. 9).

Colocar a dobradiça ou bisagra entre o cabeçal V e a porca W (Fig. 10), ajustando a espessura da dobradiça com a respectiva porca.

Retire a dobradiça ou bisagra e desbloqueie a alavanca U (Fig. 9).

Para esta ação, soltar primeiro o gatilho primário pressionando sobre ele.

ACCIONAMENTO

Para ligar a máquina empurre para a frente o botão X (Fig. 8), que ficará engatado na posição de funcionamento. Para parar a máquina basta exercer pressão sobre a parte traseira do botão para que este regresse automaticamente à sua posição de repouso.

FRESAGEM DO PRIMEIRO ENCAIXE

Ligar a fresadora à rede eléctrica. Carregar no botão de segurança X (Fig. 8) e accionar o interruptor da fresadora para a pôr em funcionamento.

Pressionando gradualmente o corpo do motor 1 (Fig. 9), a fresa incidirá sobre a face do rebaixamento, até à profundidade da dobradiça previamente ajustada. Fixar a máquina a esta profundidade com a alavanca U (Fig. 9).

Em seguida, deslizar o corpo do motor nos sentidos longitudinal e transversal, seguindo o molde, e assim obteremos o encaixe de toda a dobradiça ou bisagra.

Efectuado o encaixe da primeira dobradiça, parar a fresadora, afrouxar as alavancas F (Fig. 9), deslizar a fresadora até à posição aproximada da segunda dobradiça e fixar de novo as alavancas F.

MONTAGEM DO TUBO DISTRIBUIDOR

Afrouxar ligeiramente apenas a alavanca superior FS (Fig. 11) e separar a máquina do rebaixamento do caixilho por esse lado, aproximadamente 0,5 cm, para facilitar a montagem do tubo distribuidor K (Fig. 11) previamente preparado. Montar o tubo distribuidor K (Fig. 11) no suporte H (Fig. 11 e 5). Para tal, puxar o passador G1 (Fig. 5) até este permitir a entrada do conector I (Fig. 5) do tubo distribuidor K (Fig. 11) entre os suportes H (Fig. 11 e 5), e soltá-lo quando o orifício coincidir com o passador G1 (Fig. 5), para obter o encravamento.

FRESAGEM DO 2º E 3º ENCAIXES

Para posicionar a máquina para o segundo encaixe, afrouxar as duas alavancas F (Fig. 11), colocar o centralizador M (Fig.

11) do tubo distribuidor de dobradiças K (Fig. 11) na parte inferior do encaixe da primeira dobradiça, e apoiando a máquina contra o rebaixamento, apertar de novo as alavancas F (Fig. 11) nesta posição.

Fresar o encaixe da segunda dobradiça da mesma forma explicada para a primeira. O processo repetir-se-á para a fresagem do terceiro encaixe, referenciando o tubo distribuidor K (Fig. 11) sobre a segunda dobradiça, e repetir-se-á a operação para o quarto, se estiver a trabalhar com o tubo distribuidor nº 4 (Fig. 2) para 4 dobradiças ou bisagras.

7.2 ENCAIXE DE DOBRADIÇAS OU BISAGRAS NA PORTA MONTAGEM DO TUBO DISTRIBUIDOR

Coloque o tubo distribuidor de dobradiças K (Fig. 13) com o topo J (Fig. 13) voltado para baixo no suporte G (Fig. 13), no lado do suporte com a indicação "PUERTA DERECHA" (porta direita) MI (Fig. 13), e encrave-o com o passador G1 (Fig. 13).

POSICIONAMENTO DA MÁQUINA PARA O PRIMEIRO ENCAIXE

Afrouxar as alavancas S (Fig. 13) e colocar a fresadora sobre o canto da porta, com o tubo K (Fig. 13) voltado para o lado superior da mesma.

Deslocar a fresadora sobre o canto da porta até que o topo J (Fig. 13) toque o extremo superior da mesma, e aperte as mordças sobre a porta, com a ajuda das alavancas F (Fig. 13). Deslocar a base 2 da máquina (Fig. 12 e 13) até que os topos Y (Fig. 12) situados em ambos os lados da base, toquem as cabeças dos parafusos Z (Fig. 12), e fixar de novo as alavancas S (Fig. 13) nesta posição.

A localização dos parafusos Z (Fig. 12) relativamente aos topos Y (Fig. 12) proporcionam uma folga de 1,5 mm na porta suspensa, entre a face de entrada da porta e o fundo do rebaixamento do caixilho. Caso seja necessária uma folga inferior, podem acrescentar-se os parafusos Z (Fig. 12) com as anilhas da espessura necessária.

FRESAGEM DO PRIMEIRO ENCAIXE

Ligar a fresadora à rede eléctrica. Carregar no botão de segurança X (Fig. 8) e accionar o interruptor da fresadora para a pôr em funcionamento.

Pressionando gradualmente o corpo do motor 1 (Fig. 13), a fresa incidirá sobre a face da porta, até à profundidade da dobradiça previamente ajustada. Fixar a máquina a esta profundidade com a alavanca U (Fig. 13).

Em seguida, deslizar o corpo do motor nos sentidos longitudinal e transversal, seguindo o molde, e assim obterá o encaixe de toda a dobradiça ou bisagra.

Efectuado o encaixe da primeira dobradiça, parar a fresadora e afrouxar a alavanca U (Fig. 13).

SUBSTITUIÇÃO DO TUBO DISTRIBUIDOR

Extrair o tubo distribuidor K (Fig. 13) do suporte G (Fig. 13) e voltar a montá-lo no mesmo suporte, mas desta vez colocando o topo J (Fig. 13 e 14) voltado para cima.

FRESAGEM DO 2º E 3º ENCAIXES

Afrouxar as alavancas F (Fig. 13), aliviando a pressão exercida sobre a espessura da porta, e deslizar a fresadora até

à posição da segunda dobradiça.

A distância entre as dobradiças (Fig. 14) obtém-se referenciando o centralizador M (Fig. 14) do tubo distribuidor de dobradiças K (Fig. 14) na parte inferior do encaixe da primeira dobradiça, o que deixa a máquina à distância precisa, para realizar o encaixe da segunda dobradiça. Fixar o conjunto à porta com as alavancas F (Fig. 14) do mesmo modo que na primeira dobradiça, e fresar o encaixe de forma análoga. O processo repetir-se-á para a fresagem do terceiro encaixe, referenciando o tubo distribuidor K (Fig. 14) sobre a segunda dobradiça, e repetir-se-á a operação para o quarto, se estiver a trabalhar com o tubo distribuidor nº 4 (Fig. 2) para 4 dobradiças ou bisagras.

8. ENCAIXE DE DOBRADIÇAS COM MOLDE EM PORTAS DE ABERTURA À ESQUERDA

Certifique-se de que o molde está correctamente montado para trabalhar em portas de abertura à esquerda, como se explica na secção 6. PREPARAÇÃO DA FRESADORA.

8.1 ENCAIXE DE DOBRADIÇAS OU BISAGRAS NO CAIXILHO

O processo a seguir para a fresagem dos encaixes é idêntico ao seguido para os caixilhos de portas de abertura à direita. A única diferença está na utilização do suporte G (Fig. 5), que está marcado com a indicação MARCO IZQUIERDO (caixilho esquerdo), como referência para situar a primeira dobradiça no caixilho, e neste será montado o tubo distribuidor K, que se utiliza para situar os seguintes (Fig. 5).

8.2 ENCAIXE DE DOBRADIÇAS OU BISAGRAS NA PORTA

O processo a seguir para a fresagem dos encaixes é idêntico ao seguido para os caixilhos de portas de abertura à direita. A única diferença está na utilização do suporte H (Fig. 5), que está marcado com a indicação PUERTA IZQUIERDA (porta esquerda), para montar o tubo distribuidor K, que se utiliza para situar os encaixes (Fig. 5).

9. ENCAIXE DE UMA DOBRADIÇA ADICIONAL ADJACENTE À PRIMEIRA

Para realizar o encaixe de uma dobradiça adicional a uma distância de 225 mm entre centros, deve desmontar-se da máquina o tubo distribuidor de dobradiças 3 ou 4 (Fig. 2) e montar o topo referência da dobradiça adicional 10 (Fig. 2) no conector distribuidor de dobradiças 5 (Fig. 2), no lado oposto ao topo J (Fig. 2).

Posicionando o topo J na parte inferior do encaixe da primeira dobradiça, a máquina fica em posição para fresar o encaixe da dobradiça adicional, tanto na porta como no caixilho.

10. ENCAIXE DE BISAGRAS SEM MOLDE

Através deste processo podem realizar-se encaixes rectangulares, com uma largura máxima de 70 mm e um comprimento máximo de 161 mm, utilizando uma fresa de 16 mm de diâmetro, sendo a aplicação mais comum o encaixe de bisagras em portas e caixilhos.

Os cantos do encaixe realizado ficam com o raio R (Fig. 15a) da fresa que utilize. Com o acessório opcional "Recortador de cantos a 90° 2945471", (Fig. 15b) pode recortá-los a 90° muito facilmente.

Antes de prosseguir, certifique-se de que a montagem ou a regulação da fresa e a preparação do tubo distribuidor, explicadas na secção 6, foram completadas.

AJUSTE DA ALTURA DO ENCAIXE

A máquina dispõe de uma escala milimétrica de topos M (Fig. 15) desde o centro até aos dois extremos, onde devemos situar os dois topos A1 (Fig. 15) a uma distância do centro igual à metade da altura da bisagra, menos o raio da fresa que estivermos a utilizar. Por exemplo, se pretendermos proceder ao encaixe de uma bisagra de 100 mm de altura, com uma fresa de 12 mm, deveremos situar os topos A1 a $50 - 6 = 44$ mm do centro.

Na parte superior da base 2 (Fig. 17) existe outra escala milimétrica igual à da escala de topos, onde poderá ver no índice I1 (Fig. 17) a posição em que se encontra em cada momento.

Para efectuar encaixes sem molde, não é necessária a guia de moldes N (Fig. 7), pelo que é melhor retirá-la da máquina, desapertando os parafusos que a fixam em N1 (Fig. 7)

AJUSTE DA LARGURA DO ENCAIXE

A largura do encaixe obtém-se regulando a porca de topo B1 (Fig. 16), para o qual deverá seguir os seguintes passos: Afrouxar as alavancas S (Fig. 16). Colocar a fresadora (Fig. 16) sobre o rebaixamento do caixilho, orientando o indicador "MARCO DERECHO" (caixilho direito) ou "MARCO IZQUIERDO" (caixilho esquerdo) de acordo com a abertura da porta, para a parte superior do mesmo.

Apertar as mordaças sobre a espessura do caixilho, com a ajuda das alavancas F (Fig. 16).

Deslocar a base 2 (Fig. 16) sobre a largura do rebaixamento, até encaixar na face interior T (Fig. 16), e fixar a máquina nesta posição, com a ajuda das alavancas S (Fig. 16).

Certifique-se de que a máquina está desligada da rede eléctrica. Coloque a fresa, tocando o bordo do caixilho pelo gume cortante Q (Fig. 15), e bloqueie-a nessa posição, fixando a alavanca U (Fig. 16). Coloque a porca topo B1 (Fig. 16) a uma distância X (Fig. 16) do topo fixo B2 (Fig. 16), equivalente à largura do encaixe que deseja efectuar, e terá o topo de largura ajustado.

O POSICIONAMENTO DA MÁQUINA PARA FAZER OS ENCAIXES, o AJUSTE DA PROFUNDIDADE DO ENCAIXE e a MONTAGEM DO TUBO DISTRIBUIDOR, na porta ou no caixilho, e para portas de abertura à direita ou à esquerda, efectuar-se-á da mesma forma como se estivesse a trabalhar com molde, tal como se explica nas secções 7 e 8 deste manual. Na REALIZAÇÃO DOS ENCAIXES, em vez de deslocar o corpo do motor pelo interior do molde, deslocá-lo-emos entre os topos longitudinais e transversais explicados nesta secção.

11. ENCAIXE DE DOBRADIÇAS OU BISAGRAS AO NÍVEL DA FACE DE SAÍDA, OU EM CAIXILHOS SEM REBAIXAMENTO, COM OU SEM MOLDE

Para encaixar dobradiças ou bisagras em caixilhos sem rebaixamento, ou em caixilhos de rebaixamento maior

que o do molde de que dispomos e/ou naqueles em que se pretenda que a porta fique nivelada com o caixilho pela face de saída, a máquina dispõe de dois topos reguláveis C1 (Fig. 17 e 18), que permitem referenciar a máquina no caixilho, pela face exterior do mesmo (Fig. 17) e na porta pela sua face de saída (Fig. 18), em vez de referenciar pelo rebaixamento do caixilho e a face de entrada da porta, como no processo normal explicado.

O processo de realização dos encaixes é idêntico ao explicado nas secções 7 e 8 deste manual, excepto o POSICIONAMENTO DA MÁQUINA PARA O PRIMEIRO ENCAIXE: onde no caixilho, em vez de deslocar a base da fresadora 2 (Fig. 17) sobre a largura do rebaixamento, até encaixar na face interior do mesmo, devemos ajustar a posição da dobradiça ou bisagra relativamente à face do caixilho, com os parafusos C1 (Fig. 17), fixá-los com as porcas D1 (Fig. 17) e fixar a base 2 nessa posição com as alavancas S (Fig. 17). Os topos reguláveis C1 (Fig. 17 e 18), uma vez ajustados para o caixilho, servem também para referenciar a máquina na porta, mas pela face de saída, contrariamente ao processo convencional (Fig. 18).

12. RECOMENDAÇÕES

Utilize os moldes correspondentes às figuras e dimensões das dobradiças a colocar.

Utilize as fresas adequadas e as guias de moldes correspondentes ao diâmetro da fresa.

13. MANUTENÇÃO

13.1 ESCOVAS E COLECTOR



Desligue sempre a máquina da rede eléctrica antes de proceder a qualquer operação de manutenção.

Retire os parafusos E1 (Fig. 19) que fixam as tampas laterais G1 e separe ambas as tampas.

Extraia os porta-escovas J1 (Fig. 20) com a ajuda de uma pequena chave de parafusos K1, fazendo alavanca sobre uma das pestanas laterais do porta-escovas.

Desloque para trás a extremidade da mola F1. Mantenha a mola nesta posição para extrair a escova e substituí-la por uma nova original da VIRUTEX. Colocar novamente o porta-escovas, de modo a que este fique bem assente na carcaça e que cada uma das escovas exerça uma ligeira pressão sobre o colector.

Monte as tampas G1 com os respectivos parafusos, certificando-se de que nenhum cabo fica preso ao montar ambas as tampas.

É aconselhável deixar a máquina funcionar durante cerca de 15 minutos depois de substituir as escovas.

Se o colector apresentar queimaduras ou saliências, é recomendável proceder à sua reparação num serviço técnico autorizado VIRUTEX.

Para obter um bom deslizamento das partes móveis, é aconselhável que as mantenha limpas de sujidade, pó e aparas provenientes da realização dos encaixes.

Mantenha sempre o cabo e a tomada eléctrica em boas

condições de serviço.

14. ACESSÓRIOS

Moldes standard para diferentes dobradiças.

Guias de moldes para diferentes diâmetros de fresa.

2945471-Recortador de cantos a 90° RC29M

15. RELAÇÃO DE GUIAS DE MOLDES E FRESAS

Ver (Fig. 21)

16. NÍVEL DE RUÍDOS

Os níveis de ruído e vibrações desta ferramenta eléctrica foram medidos de acordo com a Norma Europeia EN60745-2-19 e EN 60745-1 e servem como base de comparação com uma máquina de aplicação semelhante.

O nível de vibrações indicado foi determinado para as principais aplicações da ferramenta e pode ser utilizado como valor de partida para a avaliação da exposição ao risco das vibrações. Contudo, o nível de vibrações pode alcançar valores muito diferentes do valor indicado noutras condições de aplicação, com outros dispositivos de trabalho ou com uma manutenção deficiente da ferramenta eléctrica e respectivos dispositivos, podendo resultar num valor muito mais elevado devido ao seu ciclo de trabalho e modo de utilização.

Por conseguinte, é necessário estabelecer medidas de segurança para protecção do utilizador contra o efeito das vibrações, tais como a manutenção da ferramenta, conservação dos respectivos dispositivos em perfeito estado e organização dos períodos de trabalho (tais como os períodos de trabalho com a ferramenta em carga e períodos de trabalho com a ferramenta em vazio e sem ser realmente utilizada, uma vez que a redução da carga pode diminuir de forma substancial o valor total da exposição).

17. GARANTIA

Todas as máquinas eléctricas portáteis VIRUTEX têm uma garantia válida de 12 meses a partir do dia do seu fornecimento, excluindo todas as manipulações ou danos causados por manuseamento inadequado ou por desgaste natural da máquina.

Para qualquer reparação, dirija-se ao serviço oficial de assistência técnica VIRUTEX.

18. RECICLAGEM DAS FERRAMENTAS ELÉTRICAS

Nunca elimine a ferramenta eléctrica com os restantes resíduos domésticos. Recicle as ferramentas, os acessórios e as embalagens de uma forma que respeite o meio ambiente. Respeite os regulamentos em vigor no seu país.

Aplicável na União Europeia e nos países europeus com sistemas de recolha seletiva de resíduos:

A presença deste símbolo no produto ou no material informativo que o acompanha indica que, no final da sua vida útil, não se deve proceder à sua eliminação em conjunto com outros resíduos domésticos.



Nos termos da Diretiva Europeia 2002/96/CE, os utilizadores podem contactar o estabelecimento onde adquiriram o produto, ou as autoridades locais competentes, para obter informações sobre como e onde poderão levar o produto para que este seja submetido a uma reciclagem ecológica e segura.

A VIRUTEX reserva-se o direito de modificar os seus produtos sem aviso prévio.

РУССКИЙ

ФРЕЗЕР FR129 VB ДЛЯ ПЕТЕЛЬ

(иллюстрации на стр. 47)

Очень важно



Прежде чем начать пользоваться станком прочтите внимательно это РУКОВОДСТВО и прилагаемую БРОШЮРУ С ИНСТРУКЦИЯМИ ПО БЕЗОПАСНОСТИ. До того, как приступить к работе на станке удостоверьтесь, что Вы хорошо освоили их содержание. Сохраните руководство и брошюру для возможных последующих консультаций.

Очень важно



Перед началом работы внимательно ознакомьтесь с инструкцией по мерам безопасности.

2. Перед подключением аппарата к электросети убедитесь, что напряжение в сети совпадает с напряжением, указанным в документации инструмента.

3. Не допускайте попадания рук в зону резания. Держите крепко инструмент.

4. Используйте в работе только оригинальные инструменты VIRUTEX. Никогда не используйте поврежденный или деформированный инструмент.

5. Используйте режущий инструмент с посадочным диаметром, соответствующим диаметру цанги и предназначенным для работы на данной скорости.



Отключите машину от электросети перед проведением технического обслуживания.

1. ТЕХНИЧЕСКИЕ ХАРАКТЕРИСТИКИ

Мощность.....1.000 ватт
Скорость холостого хода..... 14.000-27.000/мин
Диаметр цанги.....8 мм
Вес.....4,3 кг

Эквивалентный уровень
акустического давления А.....86 дБ(А)
Уровень акустического давления А.....97 дБ(А)
Диапазон колебания.....К = 3 дБ(А)



Используйте индивидуальные средства защиты слуха!

Уровень вибрации общий..... $a_{\text{н}}$: <2,5 м/с²
Диапазон колебания.....К: 1,5 м/с²

2. ПАРАМЕТРЫ

Продольное перемещение режущей оси.....145 мм
Поперечное перемещение режущей оси.....54 мм
Продольное фрезерование
фрезой диаметром 16 мм.....161 мм
Поперечное фрезерование
фрезой диаметром 16 мм.....70 мм
Минимальная толщина зажима.....33 мм
Максимальная толщина зажима.....200 мм
Максимальный диаметр режущей фрезы.....32 мм

Следующие понятия будут рассмотрены в разных пунктах данного руководства, см. рис. 1:

А – ширина выемки
В – ширина крыла петли
R – глубина выемки (внутренняя сторона выемки)
Входная сторона двери
Выходная сторона двери
Правосторонняя дверь
Левосторонняя дверь

Минимальная ширина выемки А (рис. 1), необходимая для вмонтирования в нее определенной петли при помощи FR129 VB и шаблона, должна равняться, по крайней мере, ширине крыла В (рис. 1) + 6 мм.

Шаблоны для специальных дверных петель изготавливаются исходя всегда из ширины выемки, а не основываясь на толщине двери, хотя обе эти величины иногда совпадают. Этого правила не придерживаются лишь в том случае, когда заказчик требует другого решения. Если толщина двери меньше, чем ширина выемки, то дверная петля хорошо монтируется в раму, но в двери будет выступать на дверной плоскости на

величину равную разнице в толщине.

3. РАСПАКОВКА

Транспортируемая упаковка содержит следующие элементы (рис. 2):

1. Копировальный фрезерный станок FR129 VB с фрезой диаметром 7,6 мм из быстрорежущей стали.
2. Фрезеровальная опорная плита с образцом дверной петли размером 9,5 см для дверей с выемкой толщиной 35 мм и с образцом направляющей с внешним диаметром в 12 мм.
3. Распределительная трубка для 3-х навесных петель на одну дверь.
4. Распределительная трубка для 4-х навесных петель на одну дверь.
5. Соединительная деталь распределителя дверных петель
6. Отвертка «Филипп».
7. Ключ диаметром 11 мм для блокировки и установки индексов.
8. Ключ диаметром 19 мм для гайки зажимного патрона.
9. Ключ диаметром 4 мм для настройки ориентира зазора рама/дверь.
10. Центрирующее приспособление для вспомогательной петли.

4. СБОРКА ФРЕЗЕРНОГО СТАНКА

Удалить гайку С (рис. 2).

Корпус двигателя 1 (рис. 2) установить на стойке опорной фрезерной плиты 2 (рис. 3).

Проверить возможность смещения кожуха двигателя по вертикальной оси.

Затянуть гайку С (рис. 3).

Проверить возможность свободного продольного и поперечного смещения направляющей внутри приёмника.

5. ОПИСАНИЕ ФРЕЗЕРНОГО СТАНКА

Фрезерный станок состоит из следующих конструктивных деталей и функционирует следующим образом:

- 5.1. Корпус двигателя 1 (рис. 3) от которого посредством приводного вала передаются к фрезе соответствующая мощность и скорость, необходимые для фрезерования гнезд.
- 5.2. Опорная плита 2 (рис. 3) с шаблоном D (рис. 3) и элементами крепления и подгонки к раме и двери, позволяющая осуществлять сдвиг двигателя 1 (рис. 3) по направляющим как в продольном и поперечном направлениях, так и по глубине для фрезерования гнезда. Эта опорная плита 2 (рис. 3) позволяет осуществлять фрезерование гнезд для дверных петель на дверной коробке, устанавливая плиту по ширине выемки (рис. 1 и 4) таким образом, чтобы она упиралась во внутреннюю часть R (рис. 1 и

4) или в перекладину дверной рамы (рис. 13).

Также возможно крепление при помощи винтов С1 (рис. 17), как показано в п. 10. Опорная плита 2 (рис. 4) крепится к раме или к двери при помощи сжатия тисков Е (рис. 4) при вращении ручек F (рис. 4).

На всех сторонах опорной фрезерной плиты 2 (рис. 5) находятся квадратные складные соединительные трубки G и H (рис. 5), которые выполняют две функции: внешние части этих трубок являются ограничителем для внутренней и внешней стороны уступа дверной рамы (рис. 9) для монтажа первой петли и фиксатором для соединителя I (рис. 3) и распределительной трубки петель K (рис. 3), при помощи которых устанавливаются 2-я и последующие петли. Соединитель I (рис. 3) имеет ограничитель J (рис. 13), который используется для выполнения первой петли. Ограничитель отрегулирован на заводе таким образом, чтобы получился зазор между дверью и дверной коробкой примерно 1,5 см, когда дверь будет повешена на петли. Этот зазор можно увеличить, ослабив винт J1 (рис. 13) и перемещая ограничитель J (рис. 13). Распределительные трубки K (рис. 3) позволяют распределить 3 или 4 гнезда по длине рамы и корпуса двери (рис. 11 и 14) и имеют на концах регулировочные устройства, позволяющие работать с дверьми различной высоты (191, 203 и 211 см) и дверными петлями различной длины (рис. 3). Опора оснащена пружиной L (рис. 6) для быстрой установки шаблона D (рис. 6). Используя FR129 VB также возможно выполнить прямоугольные гнезда без использования шаблона, как описано в п. 9 данной инструкции.

6. ПОДГОТОВКА ФРЕЗЕРНОГО СТАНКА



При проведении работ по техническому обслуживанию или настройке станка его следует отключить от электрической сети.

6.1 ПОДГОТОВКА ШАБЛОНОВ



При работе со специальным шаблоном используется фреза только Ø 7.6 мм. Использование фрез с другим диаметром приведет к формированию большего или меньшего, относительно требуемого размера, паза.

Для каждого вида дверных петель или соответствующего типа шарнира используется шаблон D (рис. 6). Он также используется для рам и дверей, закрывающихся как на правую,

так и на левую сторону. В разделе шаблоны для станка FR129 VB Вы найдете сведения о стандартных шаблонах, которые можно заказать со склада производителя.

Шаблон D (рис. 7) легко монтируется путем нажатия на пружины L (рис. 7). При этом метка образца должна совпадать с надписью "RIGHT-DERECHA" (правая) (рис. 6) на стороне шасси, когда настраивается инструмент для дверей, открывающихся направо, или с надписью "LEFT-IZQUIERDA" (левая) на другой стороне шасси в случае, когда настраивается инструмент для дверей, открывающихся налево.

Гнездо может быть отфрезеровано при помощи фрезы и направляющей шаблона N (рис. 7), входящих в комплект поставки. Для этого необходимо двигаться по профилю шаблона. Для дверных петель, у которых фиксирующий фланец имеет круглую форму, следует использовать фрезу, диаметр которой соответствует ширине фланца и направляющую, соответствующую фрезе. Таким образом гнездо будет отфрезеровано за один рабочий цикл и за более короткий промежуток времени. Смотрите раздел фрезы и направляющей для шаблонов (рис. 21).

6.2 МОНТАЖ ФРЕЗ



Убедитесь в том, что цанговый зажим установлен правильно. В противном случае возникнет сильная вибрация, и сам зажим не будет зафиксирован (рис. 22).



Отключите машину от электрической сети перед проведением работ.

Кожух двигателя 1 (рис. 2) отсоединить от опорной плиты 2 (рис. 3) для чего необходимо повторить в обратном порядке все шаги, описанные в разделе монтаж (раздел 4). При помощи ключей 7 и 8 (рис. 8) сменить, в случае надобности, фрезу, установив ее таким образом, чтобы вылет фрезы составлял 29 мм между ее концом и плоскостью гайки. Убедитесь в надежной фиксации инструмента.

Если установленная фреза превысит 22 мм, то она не пройдет через кожух P (рис. 7) и ее необходимо будет снять, отвинтив винты P1 (рис. 7). В заключение кожух двигателя 1 снова подсоединить к опорной плите 2 (рис. 3) в соответствии с разделом 4.

6.3 МОНТАЖ МЕРНОЙ ШТАНГИ (РАСПРЕДЕЛИТЕЛЬНОЙ ТРУБКИ)

Мерную штангу K (рис. 3) следует установить
36

на соединитель I (как показано на рис. 3) в зависимости от высоты дверной рамы (211, 203 или 191 см) в места установки дверных петель. С противоположного конца штанги K (рис. 3), в зависимости от длины дверной петли, следует установить ограничитель M (рис. 3) в соответствующее высверленное отверстие или в следующее за ним, если длина обрабатываемого изделия не отвечает указанным размерам.

7. МОНТАЖ ПРАВОСТОРОННЕЙ ДВЕРИ

7.1 МОНТАЖ ДВЕРНЫХ ПЕТЕЛЬ В ДВЕРНУЮ РАМУ

Проведите проверку монтажа и конкретной настройки фрезы, шаблона и распределительной трубки в соответствии с разделом 6.

НАСТРОЙКА СТАНКА ДЛЯ ПЕРВОГО ГНЕЗДА

Ослабить ручки S (рис. 9). Установить фрезерный станок (рис. 9) на уступ рамы, направив указатель "MARCO DERECHO" (правая рама) (рис. 9 и 5) в сторону ее верхней части.

Станок установить сбоку с упором в уступ рамы, передвигая его вверх до тех пор пока трубка H (рис. 9) не коснется dna выемки у верхнего порога дверной рамы.

Сжать тиски на толстой стороне дверной рамы, пользуясь ручками F (рис. 9).

Провести опору 2 станка (рис. 9) по ширине выемки до упора шаблона и его держателя во внутреннюю сторону T (рис. 9) уступа рамы. Зафиксируйте данную позицию при помощи рычагов S (рис. 9).

УСТАНОВКА ГЛУБИНЫ ГНЕЗДА

Когда станок подготовлен к фрезерованию первого гнезда, кожух двигателя следует прижать к раме таким образом, чтобы конец фрезы прикасался к деревянной поверхности и затем зафиксировать его в этой позиции при помощи рычага U (рис. 9). Дверную петлю поставить между верхней частью V и гайкой W (рис. 10) и при помощи последней установить ширину дверной петли. Вытащить дверную петлю и ослабить рычаг U (рис. 9).

Для выполнения данной операции сначала необходимо освободить откидной стопор, нажав на него.

ПУСК СТАНКА

Пуск станка производится нажатием и передвиганием вперед кнопки X (рис. 8), которая останется заблокированной в положении пуска. Для того, чтобы остановить станок нажмите на заднюю часть кнопки.

ФРЕЗЕРОВАНИЕ ПЕРВОГО ГНЕЗДА

Вследствие ступенчатого давления на кожух

двигателя 1 (рис. 9) фреза углубляется в поверхность уступа на заранее заданную глубину петли. Когда будет достигнута намеченная глубина, следует зафиксировать станок при помощи рычага U (рис. 9). Затем фрезером следует пройти в соответствии с шаблоном в поперечном и продольном направлении, после чего гнездо для дверной петли будет полностью отфрезеровано. После окончания фрезерования гнезда для первой петли следует отключить станок от электропитания и отпустить рычаги F (рис. 9) и передвинуть станок на приблизительное место фрезерования гнезда для второй дверной петли, затянув снова рычаги F.

МОНТАЖ МЕРНОЙ ШТАНГИ (РАСПРЕДЕЛИТЕЛЬНОЙ ТРУБКИ)

Слегка ослабьте только верхнюю рукоятку FS (рис. 11) и отделите станок от уступа рамы с этой стороны на, приблизительно, 0,5 см, чтобы упростить крепление предварительно подготовленной мерной штанги K (рис. 11). Установите мерную штангу K (рис. 11) на опору H (рис. 11 и 5). Для этого необходимо тянуть шпильку G1 (рис. 5) до тех пор, пока соединитель I (рис. 5) мерной штанги K (рис. 11) не будет находится между опорами H (рис. 11 и 5), отпустив ее, когда сверло будет совпадать со шпилькой G1 (рис. 5), для достижения блокировки.

ФРЕЗЕРОВАНИЕ 2-го И 3-го ГНЕЗДА

Для настройки станка для 2-го гнезда отпустить оба рычага F (рис. 11), подогнать центратор M (рис. 11) мерной штанги K (рис. 11) в нижней части гнезда первой дверной петли и, опирая станок на уступ, зафиксировать это положение при помощи рычагов F (рис. 11). Фрезеровать второе гнездо, следуя инструкциям для первого гнезда. Аналогичная операция повторится при фрезеровании 3-го гнезда, подогнав мерную штангу K (рис. 11) ко второму гнезду. Если мерная штанга используется для четырех дверных петель, то следует повторить аналогичную операцию для четвертого гнезда, если Вы работаете с мерной штангой 4 (рис. 2) для четырех петель.

7.2 УСТАНОВКА ПЕТЕЛЬ НА ДВЕРЬ МОНТАЖ МЕРНОЙ ШТАНГИ

Установите мерную штангу K (рис. 13) с ограничителем J (рис. 13) «лицом вниз» на опору G (рис. 13) на ту сторону, которая будет помечена «PUERTA DERECHA» (правосторонняя дверь) M1 (рис. 13). Зафиксируйте шпилькой G1 (рис. 13).

НАСТРОЙКА СТАНКА ДЛЯ ПЕРВОГО ГНЕЗДА

Ослабить ручки S (рис. 13). Установить

фрезерный станок на ребро двери, направив мерную штангу K (рис. 13) в сторону ее верхней части.

Передвигать станок по ребру двери пока ограничитель J (рис. 13) не достигнет ее верхней части и сжать тиски на двери, пользуясь ручками F (рис. 13). Передвигать опорную плиту станка 2 (рис. 12 и 13) до тех пор пока ограничители Y (рис. 12), расположенные по обе стороны плиты, не упрутся в головки винтов Z (рис. 12). Зафиксируйте данную позицию при помощи рычагов S (рис. 13).

Расположение винтов Z (рис. 12) по отношению к ограничителям Y (рис. 12) образует на висячей двери зазор в 1,5 мм между входной стороной двери и уступом рамы. В случае, если зазор должен быть меньше одеть на винты Z (рис. 12) шайбы соответствующей толщины.

ФРЕЗЕРОВАНИЕ ПЕРВОГО ГНЕЗДА

Фрезерный станок подключить к электропитанию. Нажмите на кнопку предохранителя X (рис. 8) и включите станок. Вследствие ступенчатого давления на кожух двигателя 1 (рис. 13) фреза углубляется в поверхность двери на заранее заданную глубину петли. Когда будет достигнута намеченная глубина, следует зафиксировать станок при помощи рычага U (рис. 13). Затем фрезером следует пройти в соответствии с формой шаблона в поперечном и продольном направлении, после чего гнездо для дверной петли будет полностью отфрезеровано. По окончании гнезда первой петли остановите фрезерный станок и ослабьте рычаг U (рис. 13).

СМЕНА МЕРНОЙ ШТАНГИ

Извлеките мерную штангу K (рис. 13) из опоры G (рис. 13) и смонтируйте ее на той же опоре, но направив на этот раз ограничитель J (рис. 13 и 14) вверх.

ФРЕЗЕРОВАНИЕ 2-го И 3-го ГНЕЗДА

Отпустите рычаги F (рис. 13), ослабив давление на толщину двери, и переместите станок до положения второй петли.

Расстояние между дверными петлями (рис. 14) определяется подгонкой центратора M (рис. 14) мерной штанги K (рис. 14) в нижней части гнезда первой дверной петли, благодаря чему станок будет находиться на необходимом расстоянии в месте фрезерования второго гнезда.

При помощи рычагов F (рис. 14), закрепить всю эту группу на двери, как в случае первой дверной петли, и отфрезеровать второе гнездо. Аналогичная операция повторится при фрезеровании 3-го гнезда, подогнав мерную штангу K (рис. 14) ко второй петле и повторится также для четвертого гнезда, если будет использована трубка № 4 (рис. 2) для четырех

петель.

8. МОНТАЖ ДВЕРНЫХ ПЕТЕЛЬ С ШАБЛОНОМ В ЛЕВОСТОРОННИХ ДВЕРЯХ

Удостоверьтесь, что шаблон смонтирован правильно для работы с левосторонней дверью, согласно указанному в п. 6 ПОДГОТОВКА ФРЕЗЕРНОГО СТАНКА.

8.1 МОНТАЖ ДВЕРНЫХ ПЕТЕЛЬ В РАМУ

Способ фрезерования гнезд аналогичен тому, который применяется для рам с правосторонней дверью. Единственное отличие состоит в том, что должна быть использована опора G (рис. 5), с маркировкой “MARCO IZQUIERDO” (LEFT HAND FRAME – левая рама), в качестве ориентира для монтажа на ней распределительной трубки K, которая используется для следующих петель (рис. 5).

8.2 МОНТАЖ ДВЕРНЫХ ПЕТЕЛЬ В ДВЕРИ

Способ фрезерования гнезд аналогичен тому, который применяется для правосторонних дверей. Единственное отличие состоит в том, что должна быть использована опора H (рис. 5), с маркировкой “PUERTA IZQUIERDA” (LEFT HAND DOOR – левосторонняя дверь), в качестве ориентира для монтажа на ней распределительной трубки K, которая используется для определения расстояния до следующей дверной петли (рис. 5).

9. МОНТАЖ ДОПОЛНИТЕЛЬНОЙ ДВЕРНОЙ ПЕТЛИ, ПРИЛЕГАЮЩЕЙ К ПЕРВОЙ

Для монтажа дополнительной дверной петли с расстоянием 225 мм между центрами следует демонтировать мерную штангу 3 или 4 (рис. 2) и смонтировать ограничитель дополнительной дверной петли 10 (рис. 2) на соединителе распределителя петель 5 (рис. 2) на обратной стороне ограничителя J (рис. 2). Установив ограничитель J в нижней части гнезда первой дверной петли, станок будет находиться в требуемом положении для фрезерования гнезда дополнительной дверной петли как на двери, так и на раме.

10. МОНТАЖ ДВЕРНЫХ ПЕТЕЛЬ БЕЗ ШАБЛОНА

При применении этого способа и использовании фрезы диаметром 16 мм возможно фрезерование, в дверях или рамах, прямоугольных гнезд с максимальной шириной 70 мм и максимальной длиной 161 мм. Углы выемок имеют радиус R (рис. 15a) используемой фрезы. С дополнительным приспособлением для формирования угла петли 900 (номер по каталогу 2945471) (рис. 15b) можно будет легко выполнить угол 900.

Убедитесь в правильности установки или регулировки фрезы и подготовки мерной штанги, согласно описанному в пункте 6.

РЕГУЛИРОВКА ВЫСОТЫ ГНЕЗДА

Станок оснащен ограничительной линейкой M (рис. 15) с миллиметровой разметкой от центра к обоим концам, где должны быть расположены два ограничителя A1 (рис. 15) на расстоянии от центра, равным половине высоты петли минус радиус используемой фрезы. Например, если Вы планируете выемку высотой 100 мм, пользуясь фрезой диаметром 12 мм, то ограничители A1 должны быть расположены на расстоянии $50 - 6 = 44$ мм от центра. В верхней части станины 2 (рис. 17) находится другая шкала, аналогичная ограничительной, на которой вы можете проследить положение в данный момент по индексу I1 (рис. 17). Если Вы не используете шаблон, необходимо снять шаблонную направляющую N (рис. 7), ослабив винты, удерживающие ее в N 1 (рис. 7).

РЕГУЛИРОВКА ШИРИНЫ ГНЕЗДА

Ширина гнезда достигается регулировкой стопорного болта B1 (рис. 16). Для этого надо проделать следующее: ослабить рычаги S (рис. 16). Установить фрезерный станок (рис. 16) с упором на уступ рамы, направив в сторону ее верхней части указатель “MARCO DERECHO” (правая рама) или “MARCO IZQUIERDO” (левая рама), в зависимости от того, в какую сторону открывается дверь. Сжать тиски на толстой стороне дверной рамы, пользуясь ручками F (рис. 16). Передвигать опорную плиту 2 (рис. 16) по ширине уступа до упора во внутреннюю сторону T (рис. 16). Зафиксировать данную позицию при помощи рычагов S (рис. 16). Удостоверьтесь, что станок отключен от электрической сети. Установите фрезу таким образом, чтобы ее режущая кромка Q (рис. 15) касалась края рамы и зафиксируйте ее в этом положении при помощи рычага U (рис. 16). Установите ограничительную гайку B1 (рис. 16) на расстоянии X (рис. 16) от неподвижного упора B2 (рис. 16), причем это расстояние должно равняться ширине гнезда, которое требуется получить. Таким образом будет достигнута настройка ограничителя ширины. НАСТРОЙКА СТАНКА ДЛЯ ФРЕЗЕРОВАНИЯ ГНЕЗД, УСТАНОВКА ГЛУБИНЫ ГНЕЗДА и МОНТАЖ МЕРНОЙ ШТАНГИ на двери или на раме для правосторонних и левосторонних дверей осуществляется точно также, как и при работе с шаблоном, согласно указанному в отделах 7 и 8 этого руководства. При ФРЕЗЕРОВАНИИ ГНЕЗД вместо того, чтобы проводить опору двигателя по внутренней части шаблона, следует ее перемещать между продольными и поперечными ограничителями в

соответствии сказанному в этом разделе.

11. МОНТАЖ ДВЕРНЫХ ПЕТЕЛЬ НА УРОВНЕ ВЫХОДНОЙ СТОРОНЫ

ИЛИ НА РАМАХ БЕЗ УСТУПА С ШАБЛОНОМ ИЛИ БЕЗ ОНОГО

Для монтажа дверных петель на рамах без уступа или на рамах с уступом большим, чем на шаблоне или в тех случаях, когда дверь должна находиться на уровне рамы с входной стороны, станок оснащен двумя регулируемым упорами С1 (рис. 17 и 18), позволяющими подогнать станок к раме с ее наружной стороны (рис. 17) и к двери с выходной стороны (рис. 18) вместо того, чтобы подгонять к упору рамы и к входной стороне двери, как это было объяснено для обычного процесса.

Процесс фрезерования гнезд аналогичен процессу, упомянутому в разделах 7 и 8 настоящего руководства за исключением НАСТРОЙКИ СТАНКА ДЛЯ ПЕРВОГО ГНЕЗДА по отношению к раме. Вместо того, чтобы передвигать опорную плиту фрезерного станка 2 (рис. 17) по ширине уступа до упора во внутреннюю часть рамы, необходимо настроить положение дверной петли по отношению стороны рамы при помощи винтов С1 (рис. 17), закрепив их гайками D1 (рис. 17) и фиксируя опорную плиту 2 в этом положении при помощи рычагов S (рис. 17).

Регулируемые ограничители С1 (рис. 17 и 18), после их настройки по отношению к раме, служат также для настройки станка на двери, но с выходной стороны, в отличие от обычного процесса (рис. 18).

12. РЕКОМЕНДАЦИИ

Используйте шаблоны, соответствующие по своим контурам и размерам устанавливаемым петлям.

Используйте соответствующие фрезы и удостоверьтесь, что направляющие шаблонов соответствуют диаметру фрезы.

13. ТЕХНИЧЕСКОЕ ОБСЛУЖИВАНИЕ

13.1 УГОЛЬНЫЕ ЩЕТКИ И КОЛЛЕКТОР

Перед проведением работ по техническому обслуживанию следует отключить станок от сети. Вывернуть винты E1 (рис. 19), служащие креплением для боковых крышек кожуха G1, и раздвинуть их. Вынуть щеткодержатель J1 (рис. 20), пользуясь маленькой отверткой K1, опираясь на один из боковых фланцев щеткодержателя.

Оттяните конец пружины F1 и, удерживая ее в таком положении, произведите замену щеток новыми оригинальными фирмы VIRUTEX. Вставьте щеткодержатель, убедитесь, что

он правильно занял свое положение и, что каждая щетка оказывает небольшое давление на коллектор. Прикрепите крышки G1 соответствующими винтами, удостоверьтесь, что при их монтаже не защемлен электропровод. Рекомендуется включить станок на 15 минут в режиме холостого хода для притирания щеток. Если на коллекторе Вы заметите следы ожога или неровности, зазубрины, то следует произвести ремонт, то следует произвести ремонт и их замену в центре технического обслуживания фирмы VIRUTEX.

Что касается свободного скольжения отдельных движущихся частей, то они должны быть свободны от пыли, грязи и стружек, возникающих при фрезеровании. Постоянно обращать внимание на состояние электрического кабеля и штекера.

14. ВСПОМОГАТЕЛЬНЫЕ ПРИСПОСОБЛЕНИЯ

Стандартные шаблоны для различных дверных петель.

Направляющие шаблонов для фрез различного диаметра.

2945471 – устройство для формирования угла петли 900 RC29M

15. СПИСОК ФРЕЗ И НАПРАВЛЯЮЩИХ ДЛЯ ШАБЛОНОВ

См. (рис. 21)

16. УРОВЕНЬ ШУМА

Уровень шума и вибрации этого устройства были измерены в соответствии с европейским стандартом 60745-2-17 и EN 60745-1 и служат основанием для сравнения с другими машинами с подобными характеристиками. Обозначенный уровень вибрации был определен для основных операций и может использоваться как начальное значение для того, чтобы оценить риски, возникающие вследствие вибрации. Однако, колебания могут достигнуть уровней, которые отличаются от объявленного значения при других условиях эксплуатации, с другими инструментами или с недостаточным техническим обслуживанием устройства или его приспособлений, достигая намного более высокой величины в результате цикла работы или способа, которым используется устройство. Необходимо принять меры по обеспечению безопасности пользователя от повышенной вибрации, например, поддержание устройства в чистоте и своевременное техническое обслуживание устройства, приспособлений и инструмента, а также организация продолжительности циклов работы (например, операционное время под нагрузкой и время простоя, т.к. сокращение последнего может

существенно влиять на уровень вибрации).

17. ГАРАНТИЯ

Для всех переносных электрических инструментов фирмы VIRUTEX дается гарантия сроком на 12 месяцев, начиная от даты поставки.

Гарантия не распространяется на случаи, когда изделие вскрывали лица, не имеющие на то полномочий, а также, если поломки возникли вследствие естественного износа или неправильной эксплуатации.

Для проведения ремонта изделия обращайтесь в сервисные центры фирмы VIRUTEX.

18. ПЕРЕРАБОТКА ЭЛЕКТРООБОРУДОВАНИЯ

Никогда не утилизируйте электрооборудование с бытовыми отходами. Оборудование, оснастка и упаковка должны подвергаться переработке, минимизирующей любое отрицательное воздействие на окружающую среду. Утилизацию необходимо производить в соответствии с правилами, действующими в вашей стране.

Для стран, входящих в Европейский Союз и стран с системой селективного сбора отходов:

Если нижеприведенный символ указан на продукте или в сопровождающей документации, в конце срока его использования запрещается утилизация данного изделия совместно с бытовыми отходами.



В соответствии с Европейской Директивой 2002/96/ЕС, пользователь может уточнить у продавца или соответствующих местных властей, где и как можно утилизировать данное изделие без вреда для окружающей среды с целью его безопасной переработки.

Фирма VIRUTEX сохраняет за собой право на внесения технических изменений без предварительного объявления об этом.

POLSKI

FREZARKA DO MONTOWANA ZAWIASÓW FR129 VB

(Ilustracje na stronie 47)

Ważne



Przeczytaj dokładnie niniejszą INSTRUKCJĘ OBSŁUGI oraz załączoną BROSZURĘ OGÓLNYCH ZASAD BEZPIECZEŃSTWA zanim zaczniesz korzystać z urządzenia. Upewnij się, że je dobrze zrozumiałeś zanim przystąpisz do pracy z urządzeniem po raz pierwszy. Zachowaj oba zestawy instrukcji na przyszłość.

Ważne wskazówki



Przeczytaj dokładnie GŁÓWNA BROSZURĘ ZASAD BEZPIECZEŃSTWA dołączoną do dokumentacji urządzenia.

2. Przed podłączeniem urządzenia do źródła zasilania, upewnij się, że napięcie w sieci odpowiada napięciu podanemu na tabliczce znamionowej urządzenia.
3. Zawsze trzymaj ręce z dala od zasięgu frezowania i łap urządzenie za jego główny uchwyt.
4. Zawsze używaj oryginalnych części zamiennych VIRUTEX. Nigdy nie używaj tępych lub uszkodzonych narzędzi, lub w złej kondycji.
5. Używaj jedynie frezów o średnicy trzpienia odpowiadającej tulejce urządzenia i odpowiednich do prędkości pracy frezarki.



Upewnij się, że urządzenie jest odłączone od źródła zasilania zanim przystąpisz do jakichkolwiek prac naprawczych lub konserwujących.

1. DANE TECHNICZNE

Moc.....1.000 W
Prędkość bez obciążenia.....14.000-27.000/min
Średnica tulejki.....8 mm
Waga.....4.3 kg

Mierzona równowartość ciśnienia akustycznego jest stała przy płaszczyźnie A.....86 dB(A)
Akustyczna siła dla płaszczyzny A.....97 dB(A)
Odchylenie.....K = 3 dBA



Osłaniać uszy!

Całkowita wartość wibracji..... a_v : 2,5 m/c²
Odchylenie.....K: 1,5 m/c²

2. ZAKRESY PRACY

Przesunięcie osi frezu na długość.....145 mm
Przesunięcie osi frezu na szerokość.....54 mm
Zakres długości frezowania z frezem \varnothing : 16 mm...161 mm
Zakres szerokości frezowania z frezem \varnothing : 16 mm...70 mm
Minimalne rozwarście klamer.....33 mm
Maksymalne rozwarście klamer.....200 mm
Maksymalna średnica frezu.....32 mm

Poniższe zagadnienia są opisane w poszczególnych rozdziałach niniejszej instrukcji. Patrz (Rys. 1).

A = Szerokość wręgu

B = Szerokość skrzydełka zawiasu

R = Głębokość wręgu (wewnętrzna strona wręgu)

Wejściowa strona drzwi

Wyjściowa strona drzwi

Drzwi prawe

Drzwi lewe

Minimalna szerokość wręgu A (Rys. 1) do mocowania rozmaitych zawiasów za pomocą FR129 VB z szablonem, powinna wynosić co najmniej tyle co szerokość skrzydełka B (Rys. 1) + 6 mm.

Szablony do zawiasów specjalnych są produkowane w odniesieniu do szerokości wręgu, a nie grubości drzwi, chociaż obydwa wymiary są zazwyczaj takie same, chyba że jest to inaczej oznaczone w zamówieniu. Jeśli grubość drzwi jest mniejsza niż szerokość wręgu zawias będzie pasował do ościeżnicy. Jednakże cylinder zawiasu zamocowanego w drzwiach będzie wystawał nad powierzchnię drzwi o różnicę dwóch grubości.

3. ODPAKOWANIE

Wewnątrz walizki do transportowania znajdują się następujące przedmioty (Rys.2):

1. Frezarka FR129 VB z frezem \varnothing : 7.6 mm (H.M.)
2. Podstawa z szablonem do zawiasów o długości 9.5 mm, do drzwi z wręgiem 35 mm oraz prowadnicą szablonu o wymiarze zewnętrznym 12 mm
3. Trzpień do lokalizowania zawiasów przy drzwiach na trzy zawiasy
4. Trzpień do lokalizowania zawiasów przy drzwiach na cztery zawiasy
5. Złączka do w/w trzpieni
6. Śrubokręt
7. Klucz płaski 11 mm do blokowania osi silnika
8. Klucz płaski 19 mm do blokowania nakrętki tulejki
9. Klucz imbusowy 4 mm do dostosowywania odchyłek ościeży/ drzwi
10. Pokrętko do podpierania zawiasów

4. MONTAŻ FREZARKI

Wymij rygiel C (Rys. 2).

Dopasuj korpus urządzenia 1 (Rys. 2) do kolumny na podstawie urządzenia 2 (Rys. 3).

Przetestuj ruch pionowy urządzenia w kolumnie.

Zabezpiecz rygiel C (Rys. 3).

Upewnij się, że prowadnica szablonu przesuwana się swobodnie wzdłuż i wszerz po całym szablonie.

5. OPIS OGÓLNY FREZARKI DO MONTOWANIA ZAWIASÓW

Urządzenie składa się z następujących elementów i wykonuje następujące zadania:

5.1 Korpus urządzenia 1 (Rys. 3), który za pośrednictwem osi silnika przenosi niezbędną siłę i obroty na frez wykonujący pracę.

5.2 Podstawa 2 (Rys. 3), składająca się z szablonu D (Rys. 3) i elementów do zabezpieczania i regulacji ościeżnicy oraz drzwi, które umożliwiają korpusowi 1 (Rys. 3) przesuwanie się wszerz i wzdłuż oraz włąb w celu frezowania.

Podstawa 2 (Rys. 3) umożliwia wykonanie zagłębień pod zawiasy w ościeżnicy poprzez zamocowanie jej na szerokości wręgu (Rys. 1 i 4), oraz oparcie jej na wewnętrznej przyłdźce R (Rys. 1 i 4) lub na krawędzi drzwi (Rys. 13).

Możliwe jest również zamocowanie zawiasów na ościeżnicach bez wręgu, poprzez pobranie punktów odniesienia z opaski ościeżnicy, za pomocą C1 (Rys. 17), tak jak to wytłumaczono w rozdziale 10.

Podstawa 2 (Rys. 4) jest zamocowana do ościeżnicy lub drzwi za pomocą klamer zaciskowych E (Rys. 4), poprzez obracanie pokręteł F (Rys. 4).

Podstawa 2 (Rys. 5) urządzenia posiada podpórki po obu stronach, G i H (Rys. 5), o podwójnej funkcji jako punkt odniesienia granicy frezowania ościeżnicy na długość (Rys. 9), do umocowania pierwszego zawiasu i jako podpórka do złączki I (Rys. 3) oraz pręta K (Rys. 3), używanego do mocowania drugiego i kolejnych zawiasów.

Złączka I (Rys. 3) posiada hamulec J (Rys. 13), używany do zamontowania pierwszego zawiasu na drzwiach. Hamulec ten jest ustawiony fabrycznie, więc gdy drzwi są zawieszane na ościeżnicy przestrzeń między drzwiami a belką ościeżnicy wynosi 1,5 mm. Przestrzeń ta może być poszerzona w razie konieczności, poprzez poluzowanie śruby J1 (Rys.13) i przesunięcie hamulca J (Rys.13).

Pręty do lokalizowania zawiasów K (Rys.3) umożliwiają wykonanie na długości drzwi lub ościeżnicy trzech lub czterech zagłębień (Rys. 11 i 14) i posiadają one regulację na każdym końcu. Umożliwia to pracę na drzwiach o różnych wysokościach, 191, 203 i 211 cm, oraz zastosowanie zawiasów o różnej długości (Rys. 3). Podstawa posiada sprężynę L (Rys. 6) do szybkiego montażu szablonu D (Rys. 6) adekwatnego do stosowanego zawiasu.

Dzięki urządzeniu FR129N możliwe jest również frezowanie zagłębień prostokątnych bez użycia szablonu

dzięki wskazówką z rozdziału 9 niniejszej instrukcji.

6. PRZYGOTOWANIE URZĄDZENIA



Upewnij się, że urządzenie jest odłączone od źródła zasilania zanim przystąpisz do jakichkolwiek prac naprawczych lub konserwujących.

6.1 PRZYGOTOWANIE SZABLONU



Wykonując wgłębienie za pomocą szablonu, należy używać wyłącznie frezu o średnicy \varnothing 7,6. Użycie frezu o innej średnicy spowoduje, że zrealizowane wgłębienie będzie większe lub mniejsze od zamierzonego wymiaru.

Szablon D (Rys. 6) musi być użyty przy każdym rodzaju zawiasów. Ten sam szablon jest używany do mocowania zawiasów na ościeżnicy jak i drzwiach, zarówno prawych jak i lewych. Sprawdź załączoną listę standardowych modeli szablonów do frezarki FR129 VB.

Szablon D (Rys. 7) wystarczy wcisnąć nad sprężyny L (Rys. 7). Strzałka na szablonie powinna być skierowana w stronę napisów "RIGHT - DERECHA" (Rys. 6) z boku podstawy jeśli urządzenie ma być przygotowane do drzwi prawych, lub w stronę napisów "LEFT - IZQUIERDA", znajdujących się po przeciwnej stronie dla drzwi lewych.

Wgłębienie można wykonać za pomocą frezu i pierścienia prowadzącego N (Rys. 7), dołączonych do urządzenia, prowadząc je po całym zewnętrznym obrysie szablonu.

Przy zawiasach ze skrzydełkami, których końce są zaokrąglone zalecamy zastosować frez o tej samej średnicy co szerokość skrzydełka i pierścień prowadzący odpowiadający frezowi. Sprawi to, że praca zostanie wykonana jednym ruchem i z większą prędkością. Sprawdź tabelę o frezach i pierścieniach prowadzących (Rys. 21).

6.2 MOCOWANIE FREZU



Należy upewnić się, czy uchwyt mocujący jest prawidłowo zamontowany. W przeciwnym wypadku narzędzia robocze będą silnie wibrować lub może dojść do ich odmocowania z uchwytu (Rys. 22).



Odłącz urządzenie od źródła zasilania przed wykonaniem jakichkolwiek ustawień.

Najpierw zdejmij korpus urządzenia 1 (Rys. 2) z podstawy 2 (Rys. 3), kierując się wskazówkami z rozdziału 4 w odwrotnej kolejności niż montowanie. Postępując się kluczami serwisowymi 7 i 8 (Rys. 8), wymień frez jeśli jest taka potrzeba, a ponadto ustaw dystans na 29 mm między końcem frezu a tulejką zaciskową. Upewnij się, że jest ona mocno zaciśnięta.

Jeśli zamontowany frez ma średnicę większą niż 22 mm, nie zmieści się on przez pokrywkę P (Rys. 7), którą trzeba będzie zdemontować poprzez odkręcenie śrubek P1 (Rys. 7), które ją trzymają. Na koniec trzeba zamontować korpus urządzenia 1 do podstawy 2 (Rys. 3), tak jak to przedstawiono w rozdziale 4.

6.3 PRZYGOTOWANIE PRĘTU DO LOKALIZACJI ZAWIASÓW

Pręt do lokalizacji zawiasów K (Rys. 3) musi być zamontowany na złączce I tak jak to pokazano na (Rys. 3), i na odpowiednim otworze w zależności od wysokości ościeżnicy na której będziemy mocować zawiasy- 211, 203, lub 191 cm.

Na przeciwnym końcu pręta K (Rys. 3), umieść stoper odniesienia M (Rys. 3) w otworze odpowiadającym długości zawiasów, które będziesz montował, lub w otworze o najbliższej wartości jeśli żaden z nich nie odpowiada dokładnie twojemu zawiasowi.

7. MONTAŻ ZAWIASÓW ZA POMOCĄ SZABLONU NA DRZWIACH PRAWYCH

7.1 MONTAŻ ZAWIASÓW NA OŚCIEŻNICY

Upewnij się, że zagadnienia montażu i regulacji frezu szablonu oraz przygotowanie pręta do lokalizowania przedstawione w rozdziale 6 są dla ciebie całkowicie zrozumiałe, przed przystąpieniem do jakichkolwiek dalszych prac.

USTAWIENIE URZĄDZENIA DO WYKONANIA PIERWSZEGO ZAGŁĘBIENIA POD ZAWIAS

Poluzuj dźwignię S (Rys. 9). Umieść urządzenie na wřęgu ościeżnicy napisem "MARCO DERECHO" MD (RAMA PRAWA) (Rys. 9 i 5) skierowanym w górę.

Dosun urządzenie do końca wřęgu, wgłęb ościeżnicy i w górę aż podpórka H (Rys. 9) dotknie górnej belki ościeżnicy.

Zaciśnij klamry na ościeżnicy za pomocą pokręteł F (Rys. 9).

Przesuń podstawę frezarki 2 (Rys. 9) po szerokości wřęgu ościeżnicy do momentu, w którym szablon i jego podparcie będą całkowicie dopasowane do wewnętrznej krawędzi T (Rys. 9) na wřęgu ościeżnicy. Zabezpiecz urządzenie w tej pozycji za pomocą dźwigni S (Rys. 9)

USTAWIENIE GŁĘBOKOŚCI FREZOWANIA

Gdy urządzenie jest już ustawione do wykonania

pierwszego frezowania, dociśnij korpus urządzenia do ościeżnicy aż frez dotknie drewna. Zablokuj urządzenie w tej pozycji za pomocą gałki U (Rys. 9).

Umieść zawias pomiędzy głowicą V i pokrętle W (Rys. 10). Dostosuj z pomocą tego rygla szerokość zawiasu. Wyjmij zawias i zwolnij pokrętło U (Rys. 9).

Zanim przystąpisz do regulacji szerokości zawiasu, zwolnij najpierw górną blokadę naciskając na jej spust.

URUCHAMIANIE URZĄDZENIA

Aby włączyć urządzenie wciśnij przycisk X (Rys. 8) w pozycję on. Aby wyłączyć urządzenie wystarczy nacisnąć tylną część włącznika i powróci on do pozycji off.

FREZOWANIE PIERWSZEGO ZAGŁĘBIENIA

Podłącz urządzenie do źródła zasilania. Wciśnij przycisk bezpieczeństwa X (Rys. 8), i uruchom urządzenie.

Poprzez stopniowe dociskanie korpusu urządzenia 1 (Rys. 9), frez zacznie się zagłębiać w ościeżnicy do głębokości uprzednio ustawionej na podstawie zawiasu. Zabezpiecz urządzenie na tej głębokości za pomocą pokrętła U (Rys. 9).

Następnie przesuwaj urządzenie wzdłuż i w szerz po otworze na szablonie aby uzyskać zagłębienie odpowiadające kształtowi zawiasu.

Wyłącz urządzenie po uzyskaniu pełnego zagłębienia na pierwszy zawias. Poluzuj pokrętła F (Rys.9), obniź urządzenie do odpowiedniej pozycji na następny zawias i ponownie zamocuj pokrętłami F.

MONTAŻ PRĘTA DO LOKALIZACJI ZAWIASÓW

Lekko poluzuj górne pokrętło FS (Rys. 11) i odchyl urządzenie od wręgu ościeżnicy jedynie o około 0.5 cm aby umożliwić dopasowanie uprzednio przygotowanego pręta K (Rys. 11).

Dopasuj pręt K (Rys. 11) do podpórki H (Rys. 11 i 5). Aby tego dokonać pociągnij trzpień G1 (Rys. 5) aż złączka I (Rys. 5) będzie mogła wejść pomiędzy podpórki H (Rys. 11 i 5). Aby zablokować całość zwolnij trzpień G1 (Rys. 5).

FREZOWANIE DRUGIEGO I TRZECIEGO ZAGŁĘBIENIA

Aby ustawić urządzenie do drugiego zagłębienia, poluzuj obydwie pokrętła F (Rys. 11), umieść stoper odwzorowujący M (Rys. 11) na pręcie K (Rys.) w dolnej części zagłębienia pierwszego zawiasu i opierając urządzenie o wręg ościeżnicy zabezpiecz je w tej pozycji dokręcając pokrętła F (Rys. 11).

Wykonaj drugie zagłębienie pod zawias w ten sam sposób jak pierwsze. Powtarzając ten proces wyfrezuj trzecie zagłębienie, ustawiając pręt K (Rys. 11) stoperem w drugim zagłębieniu.

Operację tą powtarzamy jeśli wykonujemy czwarte zagłębienie z prętem 4 (Rys. 2) do czterech

zawiasów.

7.2 MOCOWANIE ZAWIASÓW NA DRZWIACH MONTAŻ PRĘTU LOKALIZUJĄCEGO

Zamocuj pręt K (Rys. 13) blokadą odniesienia J (Rys. 13) skierowaną w dół, w podpórkę G (Rys. 13) od strony z podpórką z napisem "PUER TA DERECHA" (DRZWI PRAWY) MI (Rys. 13). Zabezpiecz całość za pomocą trzpienia G1 (Rys. 13).

USTAWIANIE URZĄDZENIA DO WYKONANIA PIERWSZEGO ZAGŁĘBIENIA

Poluzuj dźwignię S (Rys. 13) i ustaw urządzenie na krawędzi drzwi z prętem K (Rys. 13) nad ich górną krawędzią.

Dosuń urządzenie wzdłuż krawędzi drzwi, aż blokada J (Rys. 13) dotknie ich górną krawędź, po czym zaciśnij klamry na drzwiach za pomocą pokręteł F (Rys. 13). Dosuń podstawę 2 urządzenia (Rys. 12 i 13) aż blokady Y (Rys. 12), znajdujące się po obu stronach podstawy dotkną śrubek Z (Rys. 12). Ponownie zabezpiecz dźwignię S (Rys. 13) w tej pozycji.

Pozycja śrubek Z (Rys. 12) wraz z blokadami Y (Rys. 12) zapewniają przestrzeń 1.5 mm po zawieszeniu drzwi pomiędzy powierzchnią drzwi a wewnętrzną stroną wręgu. Jeśli odstęp ten ma być mniejszy śrubki Z można skomponować z podkładkami o pożądanej grubości.

FREZOWANIE PIERWSZEGO ZAGŁĘBIENIA

Podłącz urządzenie do źródła zasilania. Wciśnij przycisk bezpieczeństwa X (Rys. 8), i uruchom urządzenie.

Poprzez stopniowe dociskanie korpusu urządzenia 1 (Rys. 13), frez zacznie się zagłębiać do głębokości uprzednio ustawionej na podstawie zawiasu. Zabezpiecz urządzenie na tej głębokości za pomocą pokrętła U (Rys. 13).

Następnie przesuwaj urządzenie wzdłuż i w szerz po otworze na szablonie, aby uzyskać zagłębienie odpowiadające kształtowi zawiasu.

Po uzyskaniu pełnego zagłębienia pod pierwszy zawias wyłącz urządzenie i poluzuj pokrętło U (Rys. 13).

WYMIANA PRĘTA DO LOKALIZACJI ZAWIASÓW

Wyjmij pręt K (Rys. 13) z podpórki G (Rys. 13) i włóż go ponownie w tą samą podpórkę, jednakże tym razem obróć go blokadą J (Rys. 13 i 14) skierowaną do góry.

FREZOWANIE DRUGIEGO I TRZECIEGO ZAGŁĘBIENIA

Poluzuj obydwie pokrętła F (Rys. 13), zwalniając docisk na grubości drzwi i przesuń urządzenie w miejsce drugiego zawiasu.

Odległość między zawiasami (Rys. 14) uzyskamy

poprzez ustawienie stopera odwzorowującego M (Rys. 14) znajdującego się na przęcie K (Rys. 14) w dole części zagłębienia pod pierwszy zawias. Ustawi to urządzenie w odpowiednim dystansie wymaganym do wykonania zagłębienia pod drugi zawias. Zabezpiecz urządzenie za pomocą pokręteł F (Rys. 14) w taki sam sposób jak przy pierwszym zawiasie i przystąp do frezowania. Powtarzając ten proces wyfrezuj trzecie zagłębienie, ustawiając pręt K (Rys. 14) stoperem w drugim zagłębieniu. Operację tą powtarzamy jeśli wykonujemy czwarte zagłębienie z prętem 4 (Rys. 2) do czterech zawiasów.

8. MONTAŻ ZAWIASÓW ZA POMOCĄ SZABLONU NA DRZWIACH LEWYCH

Upewnij się, że szablon oraz pręt do lokalizacji zawiasów zostały poprawnie zestawione do pracy na drzwiach lewych, tak jak to wytłumaczono w rozdziale 6, PRZYGOTOWANIE URZĄDZENIA.

8.1 MONTAŻ ZAWIASÓW NA OŚCIEŻNICY

Sposób postępowania przy frezowaniu zagłębień jest taki sam jak w przypadku framug do drzwi prawych, jedyną różnicą jest to, że podpórka G (Rys. 5) musi być użyta napisem MARCO IZQUIERDO (OŚCIEŻNICA DRZWI LEWYCH)- jako punkt odniesienia do zlokalizowania pierwszego zawiasu w ościeżnicy i do zamontowania w niej pręta K. Postępujemy tak również w przypadku kolejnych (Rys. 5).

8.2 MONTOWANIE ZAWIASÓW NA DRZWIACH

Sposób postępowania przy frezowaniu zagłębień jest taki sam jak w przypadku drzwi prawych, jedyną różnicą jest to, że podpórka H (Rys. 5) musi być użyta skierowanym napisem MARCO IZQUIERDO (DRZWI LEWE) do zamontowania pręta K wykorzystywanego do lokalizacji zagłębień (Rys. 5).

9. MONTAŻ DODATKOWEGO ZAWIASU SĄSIADUJĄCEGO Z PIERWSZYM ZAWIASEM

W celu dopasowania dodatkowego zawiasu w miejscu na odcinku pomiędzy środkami oddalonymi od siebie o 225 mm, wyjmij pręt 3 lub 4 (Rys. 2) z urządzenia i zamocuj dodatkowy stoper pozycjonujący zawias 10 (Rys. 2) na złączce prętów 5 (Rys. 2), po przeciwnej stronie niż blokada J (Rys. 2).

Po ustawieniu blokady J na dolnej części zagłębienia pod pierwszy zawias, urządzenie będzie ustawione do wykonania zagłębienia pod dodatkowy zawias, zarówno na drzwiach jak i framudze.

10. FREZOWANIE ZAGŁĘBIŃ BEZ UŻYCIA SZABLONU

Możesz skorzystać z tych wskazówek w celu uzyskania prostokątnych zagłębień o maksymalnej szerokości 70 mm i maksymalnej długości 161mm za pomocą frezu o średnicy 16 mm.

Jest to najczęściej stosowane przeznaczenie pod zawiasy na drzwiach i framugach.

Narożniki zagłębień pozostają zaokrąglone o promieniu R (Rys. 15a) odpowiadającym promieniowi frezu jaki był używany. Dzięki dodatkowo dostępnemu urządzeniu „Dłuto na 90° 2945471” (Rys. 15b), narożnikom takim możemy w prosty sposób nadać kąt 90°.

Upewnij się, że dopasowanie i regulacja frezarki oraz przygotowanie pręta do lokalizacji zawiasów, które przedstawiono w rozdziale 6, zostały całkowicie wykonane przed dalszymi czynnościami.

USTAWIENIE WYSOKOŚCI ZAGŁĘBIENIA

Urządzenie posiada miarkę M (Rys. 15) w milimetrach, na której znajdują się dwie blokady A1 (Rys. 15), które należy ustawić w odstępie od środka dokładnie odpowiadającemu połowie wysokości zawiasu bez promienia frezu jaki używamy. Jeśli planujesz wykonać zagłębienie pod zawias o wysokości 100 mm za pomocą frezu o średnicy 12 mm, blokady A1 powinny być umieszczone w odległości od środka $50 - 6 = 44$ mm.

Na górnej części podstawy 2 (Rys. 17), znajduje się kolejna skala w milimetrach, jak również blokada, gdzie w każdej chwili możesz sprawdzić pozycję urządzenia za pomocą wskaźnika I1 (Rys. 17). Pierścień prowadzący N (Rys. 7) nie jest wymagany do wykonania zagłębień przy których nie będziemy używać szablonu. Dlatego też, lepiej go zdjąć odkręcając śrubki N1 (Rys. 7).

USTAWIENIE SZEROKOŚCI ZAGŁĘBIENIA

Szerokość zagłębienia uzyskujemy poprzez regulowanie pręta blokującego B1 (Rys. 16).

Aby skorzystać z tej możliwości postępuj według poniższych wskazówek:

Poluzuj dźwignię S (Rys. 16). Umieść urządzenie (Rys. 16) na wręgu ościeżnicy napisem “MARCO DERECHO” MD (RAMA PRAWA) lub “MARCO IZQUIERDO” (RAMA LEWA), w zależności od rodzaju drzwi skierowanych w górę. Zaciśnij klamry na drzwiach za pomocą pokręteł F (Rys. 16).

Przesuń podstawę frezarki 2 (Rys. 16) po szerokości wręgu do momentu, w którym zrówna się ona ze środkiem wewnętrznej belki T (Rys. 16). Zabezpiecz urządzenie w tej pozycji za pomocą dźwigni S (Rys. 16).

Upewnij się, że urządzenie nie jest podłączone do źródła zasilania.

Ustaw frez tak aby dotykał krawędzi ościeżnicy Q (Rys. 15). Posługując się pokrętelem U (Rys. 16),

zablokuj urządzenie w tej pozycji w odległości X (Rys. 16) od dopasowanej blokady B2 (Rys. 16), odpowiadającej szerokości zagłębienia, które chcemy uzyskać. W ten sposób ustawimy zakres szerokości.

USTAWIENIE URZĄDZENIA DO WYKONYWANIA ZAGŁĘBIEŃ, USTAWIENIE GŁĘBOKOŚCI ZAGŁĘBIEŃ ORAZ MONTAŻ PRĘTA LOKALIZUJĄCEGO ZAWIASY – wszystko to wykonujemy tak jak przy pracy z szablonem, jak wytłumaczono w rozdziałach 7 i 8 niniejszej instrukcji.

Przy **WYKONYWANIU ZAGŁĘBIEŃ**, zamiast przesuwając korpus urządzenia po krawędziach szablonu przesuwaj go pomiędzy blokadami na długość i na szerokość opisanymi w tym rozdziale.

11. MONTOWANIE ZAWIASÓW NA DRZWIACH LICUJĄCYCH RÓWNO Z OŚCIEŻNICĄ LUB

WE FRAMUGACH BEZ WRĘGU LUB BEZ UŻYCIA SZABLONU

Aby zamontować zawiasy we framugach bez wręgu lub z wręgiem większym niż dostępny szablon i/ lub tam gdzie chcemy aby drzwi po zewnętrznej licowały dokładnie równo z ościeżnicą, mamy do dyspozycji dwie ustawiane blokady C1 (Rys. 17 i 18), które umożliwiają ustawienie urządzenia na zewnętrznej opasce ościeżnicy (Rys. 17), a także na drzwiach, z ich zewnętrznej strony (Rys. 18), zamiast ustawiania urządzenia przy wręgu ościeżnicy i wewnętrznej powierzchni drzwi tak jak to było wytłumaczone przy standardowych procesach.

Sposób wykonywania zagłębień jest identyczny jak ten które wyjaśniono w rozdziałach 7 i 8 niniejszej instrukcji, za wyjątkiem uwagi **USTAWIENIE URZĄDZENIA DO PIERWSZEGO ZAGŁĘBIENIA:** gdzie na ościeżnicy, zamiast przesuwania podstawy urządzenia 2 (Rys. 17) po szerokości wręgu aż zatrzyma się ona na jego wewnętrznej krawędzi, pozycja zawiasu musi być ustawiona w odniesieniu do framugi za pomocą śrub C1 (Rys. 17). Zabezpiecz je za pomocą prętów D1 (Rys. 17), i zablokuj podstawę w tej pozycji za pomocą dźwigni S (Rys. 17).

Po dostosowaniu na ościeżnicy blokady C1 (Rys. 17 i 18) mogą być również użyte do pozycjonowania urządzenia na drzwiach, lecz w przeciwieństwie do standardowej procedury (Rys. 18), ustawiając je na zewnętrznej stronie drzwi.

12. ZALECENIA

Używaj szablonów odpowiadających kształtem i wymiarami do zawiasów, które chcesz zamontować. Używaj odpowiednich frezów i pierścieni prowadzących, które pasują do średnicy frezu.

13. KONSERWACJA

13.1 SZCZOTKI I KOLEKTOR



Odłącz urządzenie od źródła zasilania zanim przystąpisz do jakichkolwiek prac konserwujących.

Wyjmij śrubki E1 (Rys. 19), które trzymają obie części osłony G1, które należy zdemontować. Wyjmij trzymadło szczotki J1 (Rys. 20) za pomocą małego śrubokrętu K1, używając jednej z bocznych płytek trzymadła do podważania go. Odciągnij koniec sprężyny F1. Trzymaj ją w tej pozycji aby wyjąć szczotkę i wstawić tam nową, oryginalną szczotkę VIRUTEX. Włóż sportem trzymadło upewniając się, że jest ono poprawnie ustawione w swoim miejscu i że każda szczotka wywiera lekki nacisk na kolektor.

Złóż spowrotem pokrywę G1 za pomocą odpowiednich śrub upewniając się, że spod złożonej obudowy nie wystają żadne przewody. Zaleca się pozostawienie urządzenia działającego na 15 minut po każdej wymianie szczotek. Jeśli kolektor wykazuje znaki nadpalenia lub uszkodzeń, powinien być serwisowany przez serwis techniczny VIRUTEX.

Aby mieć pewność, że ruchome części działają poprawnie, pamiętaj aby usuwać wszelki kurz, odpadki i zabrudzenia powstałe podczas wykonywania zagłębień.

Utrzymuj kabel i wtyczkę w dobrym stanie.

14. AKCESORIA

Standardowe szablony do różnych zawiasów. Pierścienie prowadzące do frezów o różnych średnicach
2945471 DŁUTO DO ROGÓW 90° RC29M

15. PIERŚCIENIE PROWADZĄCE I ODPOWIADAJĄCE IM FREZY

Patrz (Rys. 21).

16. POZIOM HAŁASU

Pomiary poziomów hałasu oraz wibracji opisywanego urządzenia zostały dokonane zgodnie ze standardem europejskim EN 60745-2-17 i EN 60745-1 i służą jako punkt odniesienia przy porównaniach z innymi urządzeniami o podobnych zastosowaniach. Przedstawiony poziom wibracji został określony dla podstawowych zastosowań urządzenia i może on być uznany za wartość wyjściową przy szacowaniu ryzyka związanego z wpływem wibracji. Jednakże, wibracje mogą osiągnąć poziomy, które będą odbiegały od przedstawionej wartości jeśli warunki zastosowania będą inne, jeśli zastosujemy inne urządzenia lub jeśli urządzenie, jego układ elektryczny lub akcesoria nie będą konserwowane

we właściwy sposób. Wówczas poziom wibracji może osiągać wyższą wartość, w zależności od wykonywanej pracy i sposobu w jaki korzystamy z urządzenia. Dlatego też, należy określić wytyczne bezpieczeństwa, aby uchronić użytkownika przed działaniem wibracji, takie jak dbanie o to, aby urządzenie oraz jego układy były utrzymywane w idealnym stanie i ustalanie okresów pracy (czas pracy, gdy urządzenie jest poddawane obciążeniom oraz czas pracy, gdy urządzenie nie jest poddawane obciążeniom, czyli nie jest używane, jako że ograniczenie czasu pracy bez obciążenia może mieć istotny wpływ na całościową wartość oddziaływania).

17. GWARANCJA

Wszystkie elektronarzędzia VIRUTEX są objęte 12-miesięczną gwarancją obowiązującą od daty zakupu. Gwarancja nie obejmuje wszelkich uszkodzeń spowodowanych niewłaściwym użytkowaniem lub naturalnym zużyciem urządzenia. Wszelkie naprawy powinny być dokonywane przez oficjalny serwis VIRUTEX.

VIRUTEX zastrzega sobie prawo do dokonywania zmian w swoich produktach bez uprzedniej informacji.

18. UTYLIZACJA URZĄDZEŃ ELEKTRYCZNYCH

Nigdy nie usuwaj sprzętu elektrycznego razem ze śmieciami domowymi. Utylizuj sprzęt, akcesoria i opakowania w sposób, który zminimalizuje jakikolwiek negatywny ich wpływ na środowisko. Stosuj się do przepisów obowiązujących w Twoim kraju.

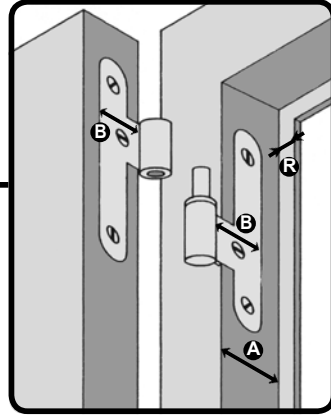
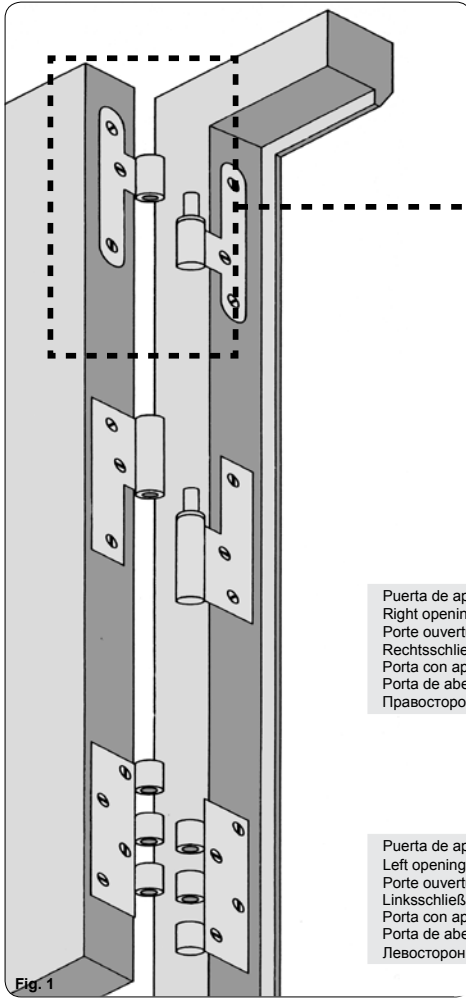
Zastosowanie w Unii Europejskiej oraz w krajach europejskich stosujących selektywną zbiórkę odpadów:

Jeśli poniższy symbol pojawia się na produkcie lub na dołączonej do niego informacji, nie należy po zakończeniu okresu jego żywotności wyrzucać go wraz z innymi odpadami pochodzenia domowego.



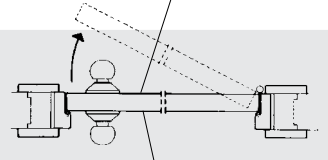
Zgodnie z Europejską Dyrektywą 2002/96/ EC, użytkownik może skontaktować się ze sprzedawcą, od którego nabył produkt lub z odpowiednimi władzami lokalnymi, aby dowiedzieć się gdzie oraz w jaki sposób może oddać zużyty produkt do bezpiecznej, przyjaznej środowisku utylizacji.

VIRUTEX zastrzega sobie prawo do modyfikowania swoich urządzeń bez wcześniejszego uprzedzenia.



Cara de salida de la puerta • Door exit side • Face de sortie de la Porte • Ausgangsseite der Tür • Facciata di uscita della porta Face de saída da porta • Выходная сторона двери

Puerta de apertura derecha
Right opening door
Porte ouverture à droite
Rechtsschließende Tür
Porta con apertura a destra
Porta de abertura à direita
Правосторонняя дверь



Cara de entrada de la puerta • Door entry side • Face d'entrée de la Porte • Eingangsseite der Tür • Facciata d'ingresso della porta • Face de entrada da porta • Левосторонняя дверь

Puerta de apertura izquierda
Left opening door
Porte ouverture à gauche
Linksschließende Tür
Porta con apertura a sinistra
Porta de abertura à esquerda
Левосторонняя дверь

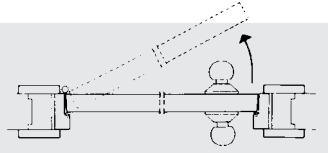


Fig. 1

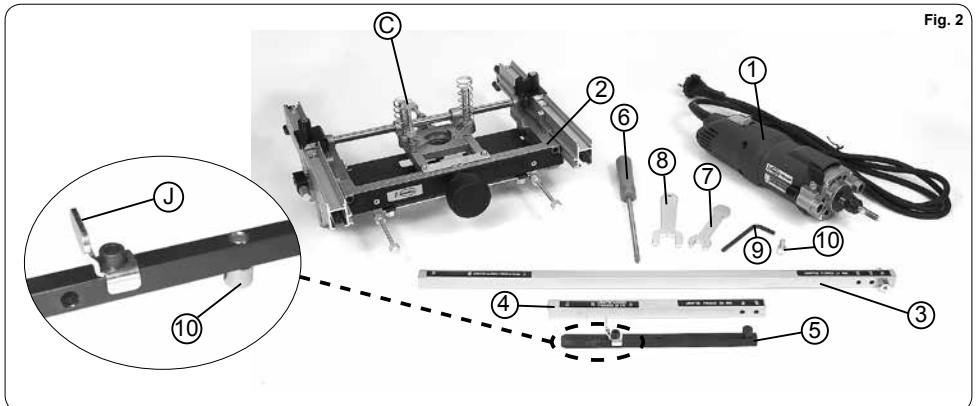


Fig. 2

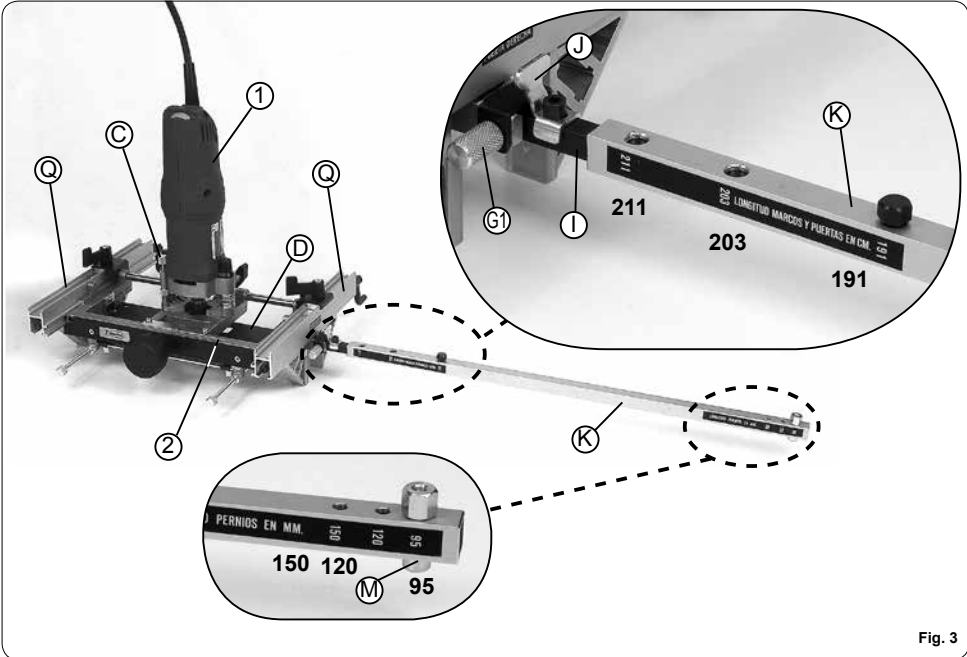


Fig. 3

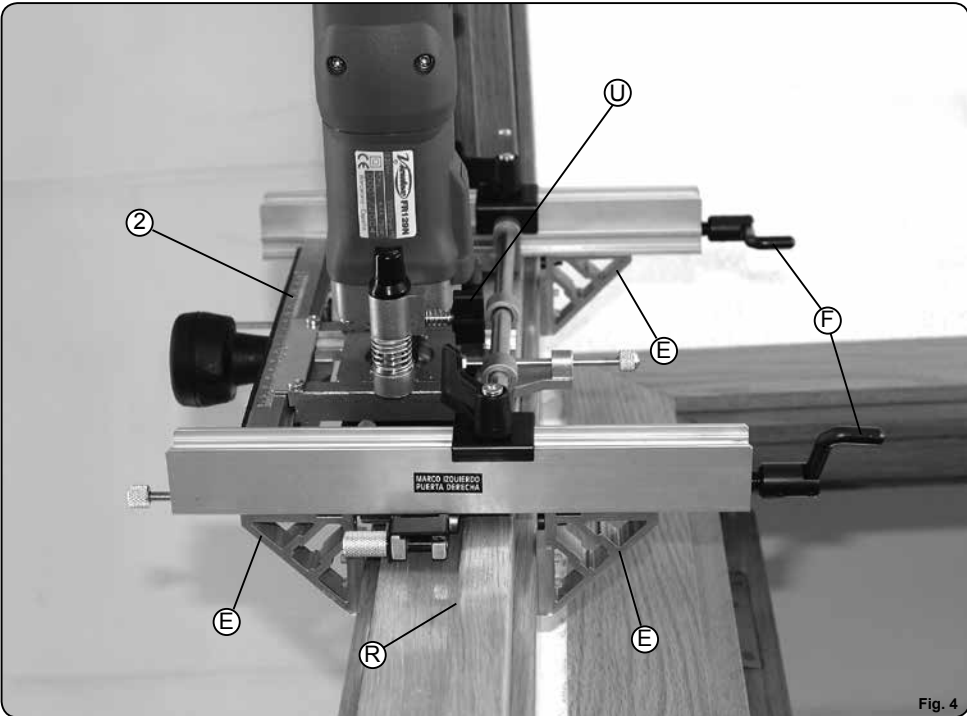
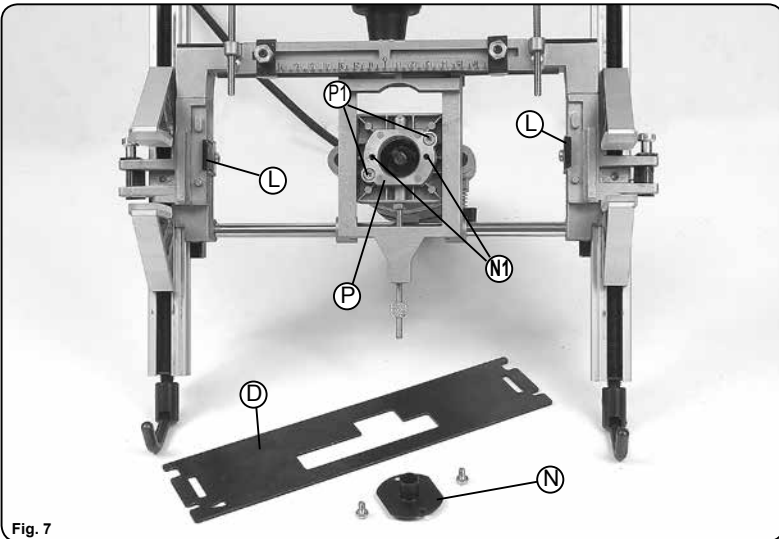
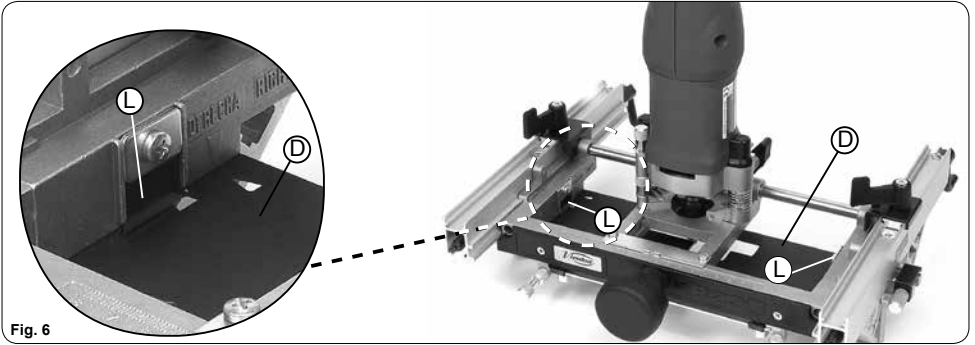
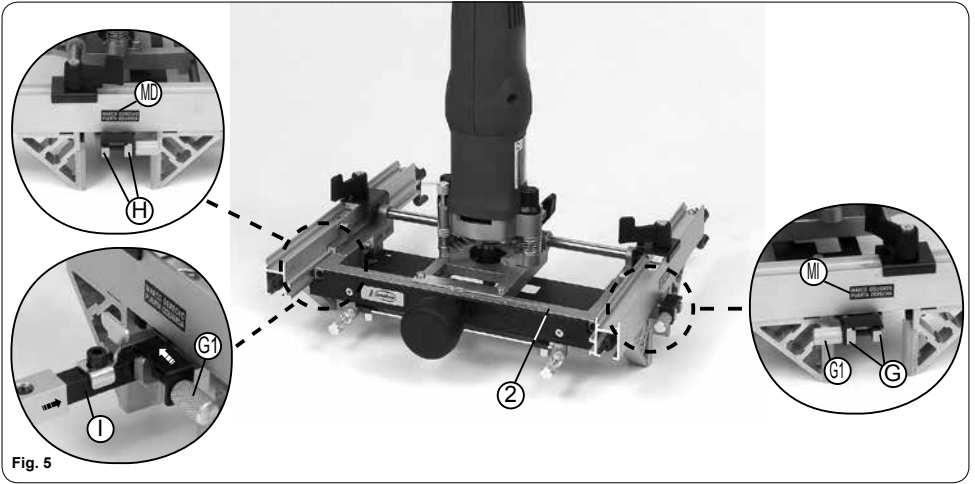
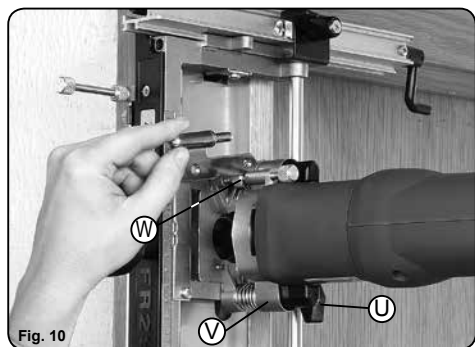
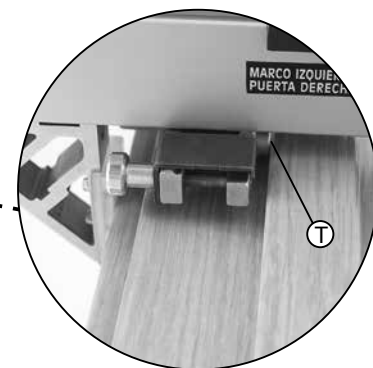
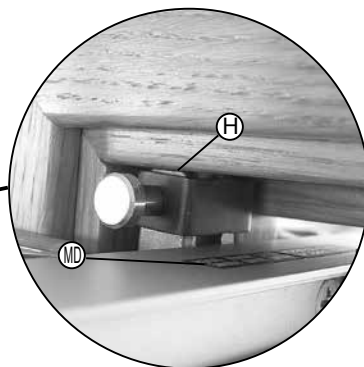
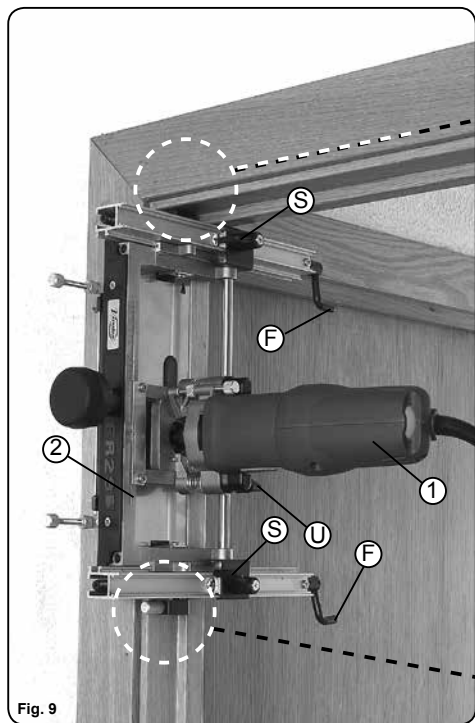
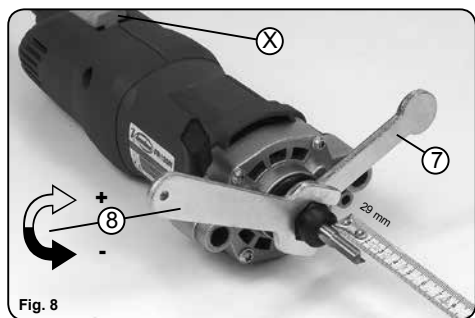


Fig. 4





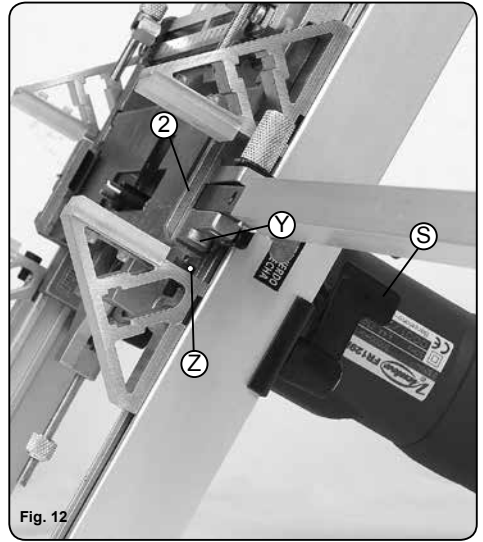
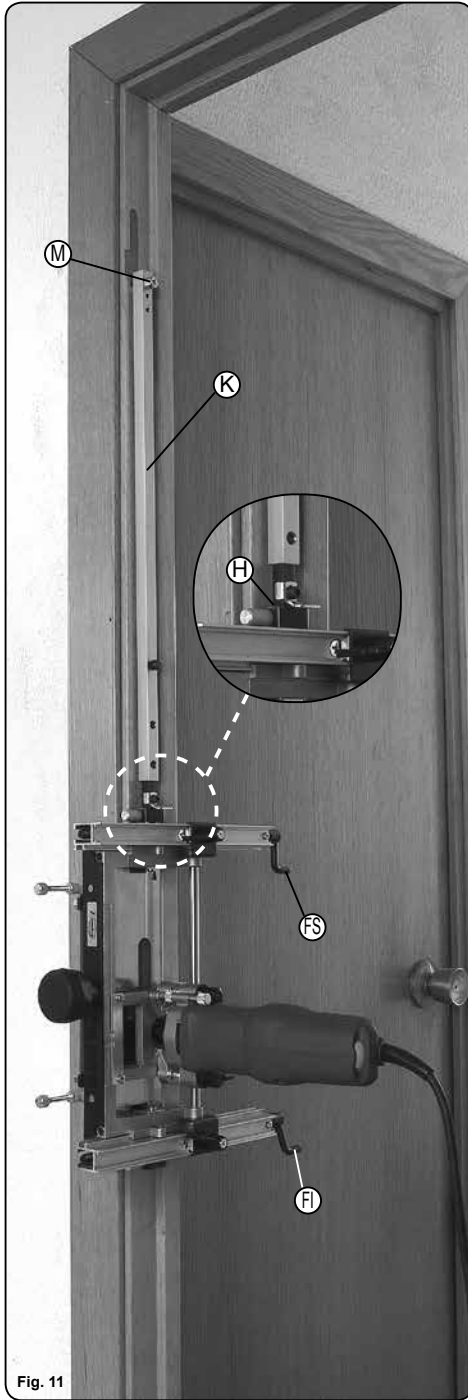


Fig. 12

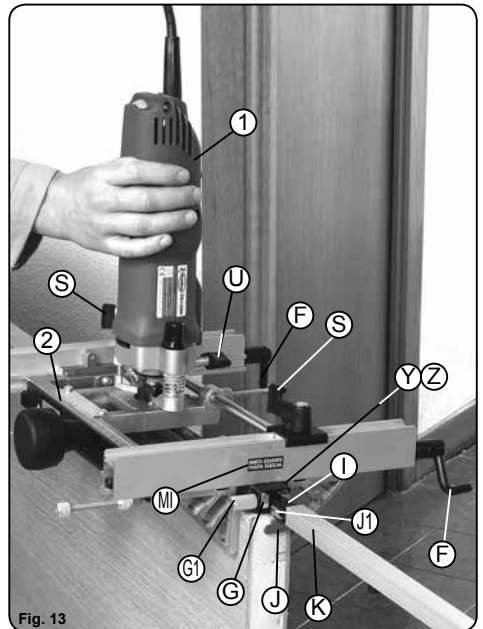
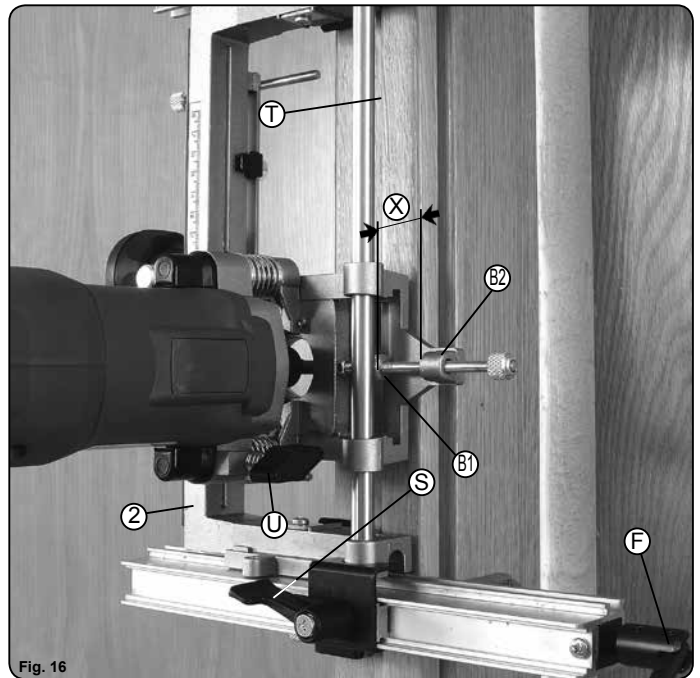
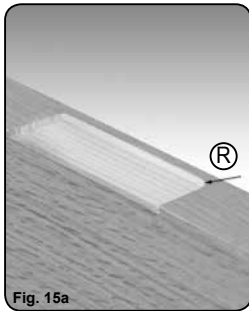
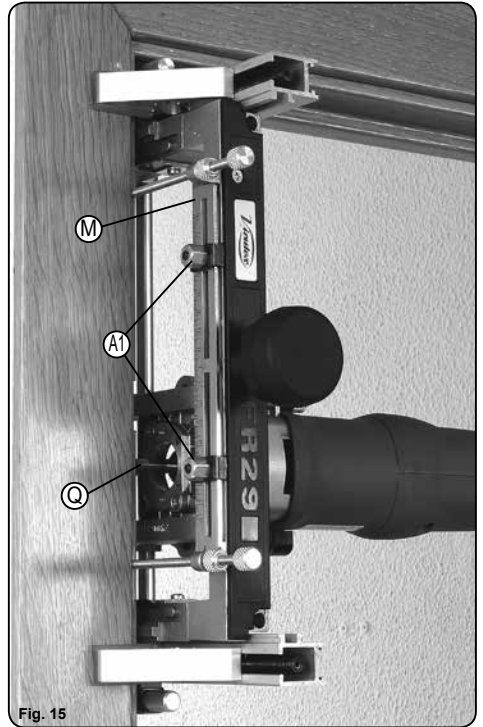
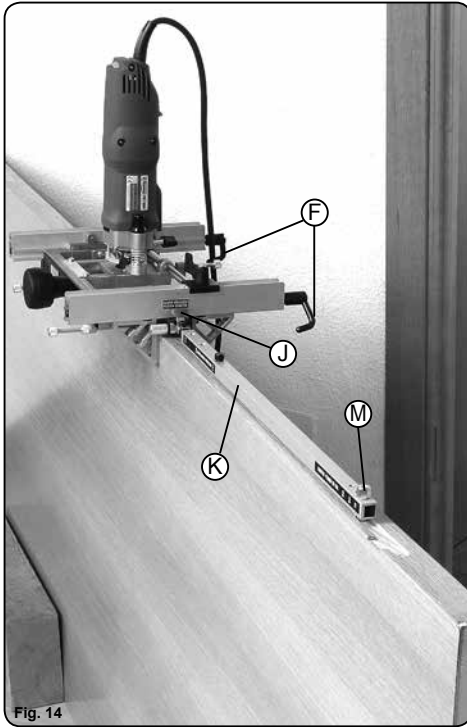


Fig. 13



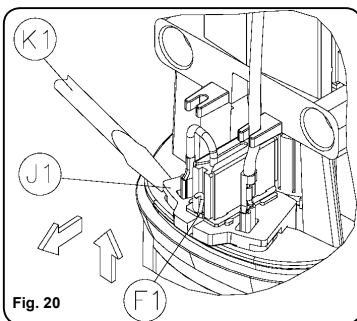
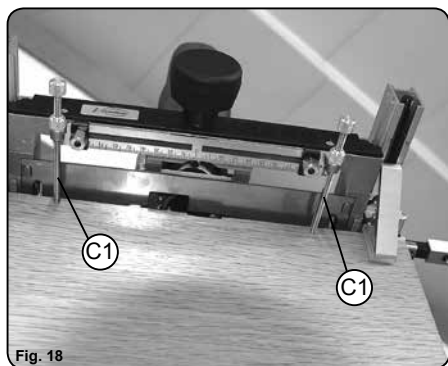
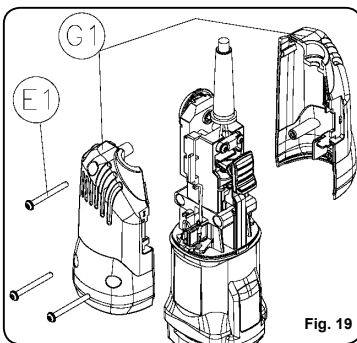
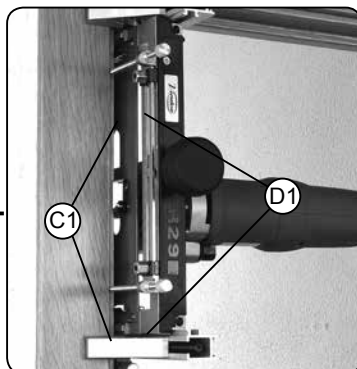
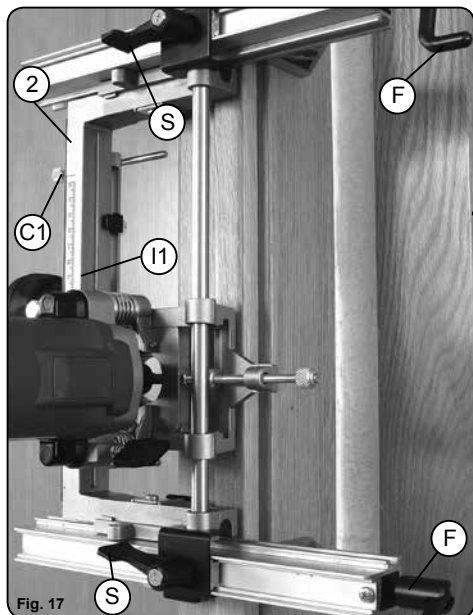


Fig. 21

Ø FRESA Ø BIT Ø FRAISE Ø FRÁSE Ø FRESA Ø FRESA Ø ФРЕЗА Ø FREZU	Ø CAÑA Ø SHANK Ø QUEUE Ø SPANNZANGE Ø PINZA Ø PINÇA Ø ЦАНГА Ø TULEJKI	Ø EXT.GUIA PLANT. Ø EXT.TEMPL.GUIDE Ø EXT.DOUILLE COPIAGE Ø AUS.VORLAGEM Ø EXT. GUIDA PIASTRA Ø EXT.GUIA COPRIA Ø ВНЕШН. НАПР. ШАБЛ. Ø ZEWNĘTRZNE PIERSZCENIA PROWADZĄCEGO	GUIA PLANTILLA TEMPL.GUIDE DOUILLE COPIAGE VORLAGEM GUIDA PIASTRA GUIA COPRIA НАПРАВ. ДЛЯ ШАБЛ. PIERSZCIEŃ PROWADZĄCY	FRESA A.R. HSS BIT FRAISE HSS FRÁSE SS FRESA HSS FRESA HSS ФРЕЗЫ ИЗ БЫСТР. СТАЛИ FREZ HSS	FRESA M.D. TCT BIT FRAISE CARB HM F.CARBURO M.D. ФРЕЗЫ ИЗ ТВЕРД. СПЛАВА FREZ TCT
6	8	10	2950104	1130055	1140055
7.6	8	12	2950105	1130059	1140059
8	8	12	2950105	1130056	1140056
10	8	14	2950106	1130057	1140057
12	8	16	2950107	1130058	1140058
14	8	18	2950081		1240026
16	8	20	2950108		1240028

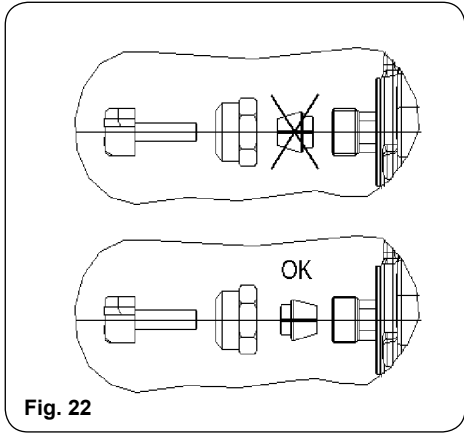


Fig. 22



<http://www.virutex.es/registre>



Acceda a toda la información técnica.
Access to all technical information.
Accès à toute l'information technique.
Zugang zu allen technischen Daten.
Accedere a tutte le informazioni tecniche.
Aceso a todas as informações técnicas.
Dostęp do wszystkich informacji technicznych.
Доступ ко всей технической информации.



2996802 122015

Virutex, S.A.
Antoni Capmany, 1
08028 Barcelona (Spain)

www.virutex.es